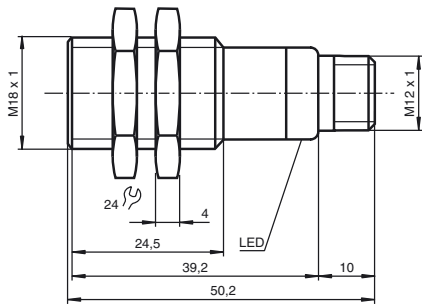
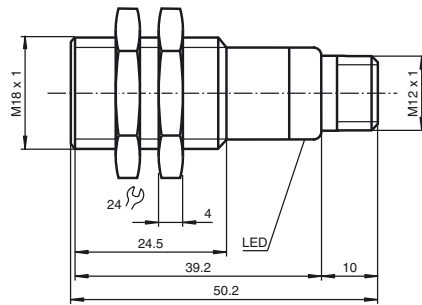


Abmessungen



Alle Abmessungen in mm

Dimensions



All dimensions in mm

Ultraschall-Einwegschränke Through-beam ultrasonic barrier UBE1000-18GM40-SE2-V1



Doc. No.: 45-2531D
DIN A3 -> DIN

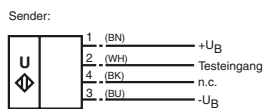
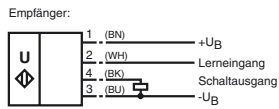
Partnummer / Part No.: 205346
Datum / Date: 02/12/2015



PEPPERL+FUCHS
SENSING YOUR NEEDS

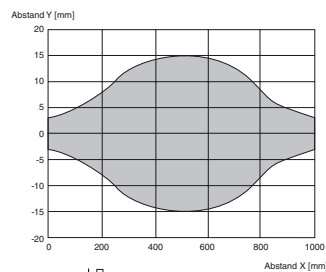
Elektrischer Anschluss/Kurven/Zusätzliche Informationen

Normsymbol/Anschluss:
(Version E2, pnp)



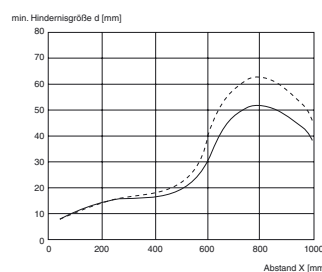
Aderfarben gemäß EN 60947-5-2.

Charakteristische Ansprechkurve



Hindernis: ebene Platte 100 mm x 100 mm

Hindernisgröße



— mit Teach-In
--- ohne Teach-In

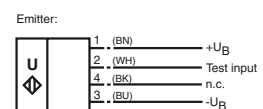
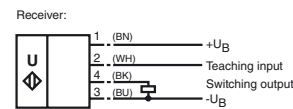


Aderfarben gemäß EN 60947-5-2

1	BN	(braun)
2	WH	(weiß)
3	BU	(blau)
4	BK	(schwarz)

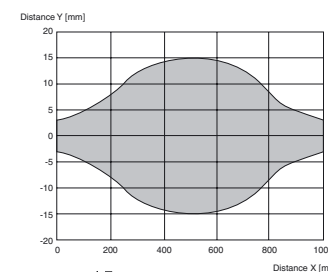
Electrical Connection / Curves / Additional Information

Standard symbol/Connection:
(version E2, pnp)



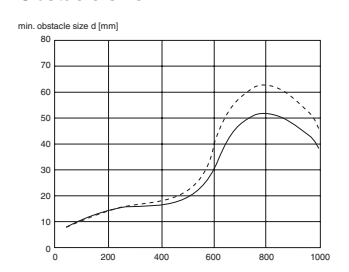
Core colours in accordance with EN 60947-5-2.

Characteristic response curve



Obstacle: flat plate 100 mm x 100 mm

Obstacle size



— with Teach-In
--- without Teach-In



Wire colors in accordance with EN 60947-5-2

1	BN	(brown)
2	WH	(white)
3	BU	(blue)
4	BK	(black)

Technische Daten

Allgemeine Daten	
Erfassungsbereich	15 ... 1000 mm
Normmessplatte	100 mm x 100 mm
Wandlerfrequenz	ca. 255 kHz
Anzeigen/Bedienelemente	
LED grün	Power on
LED gelb	Schaltzustand
LED rot	Störung, Objekt unsicher
Elektrische Daten	
Betriebsspannung	U_B 10 ... 30 V DC, Welligkeit 10 % _{SS}
Leerlaufstrom	I_0 ≤ 20 mA
Bereitschaftsverzug	t_v ≤ 200 ms
Eingang	
Eingangstyp	1 Lerneingang Luftstrecke: - U_B ... +1 V, Objekt: +6 V ... + U_B Eingangsimpedanz: > 4,7 k Ω Lernimpuls: ≥ 1 s
Ausgang	
Ausgangstyp	Schließer pnp
Bemessungsbetriebsstrom	I_b 200 mA, kurzschluss-/überlastfest
Spannungsfall	U_d ≤ 3 V
Einschaltverzögerung	t_{on} < 5 ms
Schaltfrequenz	f ≤ 100 Hz
Umgebungsbedingungen	
Umgebungstemperatur	-25 ... 70 °C (-13 ... 158 °F)
Lagertemperatur	-40 ... 85 °C (-40 ... 185 °F)
Mechanische Daten	
Anschlussart	Gerätestecker M12 x 1, 4-polig
Schutzart	IP67
Material	
Gehäuse	Messing, vernickelt
Wandler	Epoxidharz/Glashohlkugelmischung; Schaum Polyurethan, Deckel PBT
Masse	25 g
Normen- und Richtlinienkonformität	
Normenkonformität	
Normen	EN 60947-5-2:2007 IEC 60947-5-2:2007
Zulassungen und Zertifikate	
UL-Zulassung	cULus Listed, General Purpose
CSA-Zulassung	cCSAus Listed, General Purpose
CCC-Zulassung	Produkte, deren max. Betriebsspannung ≤ 36 V ist, sind nicht zulassungspflichtig und daher nicht mit einer CCC-Kennzeichnung versehen.

Funktionsweise

Eine Ultraschall-Einwegschränke besteht immer aus je einem Sender und einem Empfänger. Das Funktionsprinzip der Ultraschall-Einwegschränken beruht auf der Unterbrechung der Schallübertragung vom Sender zum Empfänger durch das zu erfassende Objekt (Hindernis).

Der Sender erzeugt ein Ultraschall-Signal, welches vom Empfänger ausgewertet wird. Wenn der Ultraschall durch das zu erfassende Objekt gedämpft oder unterbrochen wird, schaltet der Empfänger.

Zwischen Sender und Empfänger sind keine elektrischen Verbindungen erforderlich.

Die Funktion der Ultraschall-Einwegschränken ist unabhängig von der Einbaulage. Es empfiehlt sich dennoch, zur Vermeidung der Ablagerung von Schmutzpartikeln, bei vertikaler Einbaulage den Sender unten zu montieren.

Inbetriebnahme und Parametrierung

Zur einfachen Ausrichtung von Sender und Empfänger zueinander, ist der Schrankenempfänger mit einer Ausrichthilfe ausgestattet. Hierzu wird der Lerneingang des Empfängers (Pin 2) mit - U_B verbunden. Die Blinkfrequenz der gelben LED ist ein Maß für die Stärke des vom Sender empfangenen Ultraschall-Signals. Je besser die gegenseitige Ausrichtung, desto stärker ist das Signal.

Technical data

General specifications	
Sensing range	15 ... 1000 mm
Standard target plate	100 mm x 100 mm
Transducer frequency	approx. 255 kHz
Indicators/operating means	
LED green	Power on
LED yellow	switching state
LED red	error, object uncertain
Electrical specifications	
Operating voltage	U_B 10 ... 30 V DC, ripple 10 % _{SS}
No-load supply current	I_0 ≤ 20 mA
Time delay before availability	t_v ≤ 200 ms
Input	
Input type	1 program input free air path: - U_B ... +1 V, object: +6 V ... + U_B input impedance: > 4,7 k Ω program pulse: ≥ 1 s
Output	
Output type	PNP, NO
Rated operating current	I_e 200 mA, short-circuit/overload protected
Voltage drop	U_d ≤ 3 V
Switch-on delay	t_{on} < 5 ms
Switching frequency	f ≤ 100 Hz
Ambient conditions	
Ambient temperature	-25 ... 70 °C (-13 ... 158 °F)
Storage temperature	-40 ... 85 °C (-40 ... 185 °F)
Mechanical specifications	
Connection type	Connector M12 x 1, 4-pin
Degree of protection	IP67
Material	
Housing	brass, nickel-plated
Transducer	epoxy resin/hollow glass sphere mixture; foam polyurethane, cover PBT
Mass	25 g
Compliance with standards and directives	
Standard conformity	
Standards	EN 60947-5-2:2007 IEC 60947-5-2:2007
Approvals and certificates	
UL approval	cULus Listed, General Purpose
CSA approval	cCSAus Listed, General Purpose
CCC approval	CCC approval / marking not required for products rated ≤ 36 V

Function

A through-beam ultrasonic barrier always consists of a single emitter and a single receiver. The function of a through-beam ultrasonic barrier is based in the interruption of the sound transmission to the receiver by the object to be detected.

The emitter sends an ultrasonic signal that is evaluated by the receiver. If the signal is interrupted or muted by the object to be detected, the receiver switches.

No electrical connections are required between the emitter and receiver.

The function of through-beam ultrasonic barriers is not dependent on the position of their installation. We recommend, however, to install the emitter below in the case of vertical installations to prevent the accumulation of dust particles.

Startup and parameterising

For easy alignment of emitter and receiver towards each other, the receiver is equipped with an alignment aid. To activate the alignment aid, the TEACH-Input of the receiver (pin 2) has to be connected to ground (- U_B). The flashing frequency of the yellow LED indicates the strength of the received ultrasonic signal. The better the alignment, the stronger the signal.

LED gelb, Blinkfrequenz	Bedeutung
langsam (ca. 1.5 Hz)	kein Signal
mittel (ca. 3 Hz)	schwaches Signal
schnell (ca. 9 Hz)	starkes Signal

Gleichzeitig wird die Signalstärke der freien Luftstrecke ermittelt und daraus die optimale Ansprechschwelle der Ultraschall-Schranke generiert. Beim Trennen des Lerneingangs von $-U_B$ wird diese Ansprechschwelle nicht flüchtig im Empfänger gespeichert. Befindet sich kein Hindernis in der Ultraschall-Strecke leuchtet nur noch die grüne Empfänger-LED.

Einlernen sehr kleiner Objekte/Hindernisse

Wie in der Grafik „Hindernisgröße“ dargestellt, besteht die Möglichkeit bei einem Objektabstand über 300 mm die Ultraschall-Schranke für die Detektion sehr kleiner Objekte einzulernen.

- das zu erfassende Hindernis im erforderlichen Abstand in der Ultraschall-Strecke positionieren
- Lerneingang des Empfängers mit $+U_B$ verbinden (LED gelb blinkt langsam)
- Lerneingang des Empfängers von $+U_B$ trennen

War das Lernen erfolgreich, d. h. das Hindernis wird sicher erkannt, so leuchtet die LED gelb und die eingelernte Ansprechschwelle wird nicht flüchtig gespeichert. Bei nicht erfolgreichem Lernen (Objekt zu klein oder zu durchlässig für Ultraschall) blinkt die rote LED 5 mal und die Ultraschall-Schranke setzt den Betrieb mit unveränderter Einstellung der Ansprechschwelle fort.

Testfunktion

Der Sender ist zu Testzwecken mit einem Testeingang ausgestattet. Im Normalbetrieb (Testeingang offen oder an $-U_B$) leuchtet die grüne LED. Wird der Testeingang mit $+U_B$ verbunden, so wird der Ultraschall-Sender deaktiviert und die LED wechselt nach rot. Gleichzeitig schaltet der Ultraschall-Empfänger und seine LED gelb leuchtet.

LED yellow, flashing frequency	Description
slowly (appr. 1.5 Hz)	no signal
medium (appr. 3 Hz)	weak signal
fast (appr. 9 Hz)	strong signal

Simultaneously the ultrasonic barrier evaluates the signal strength of the unobstructed signal path and generates the optimal switching threshold. When disconnecting the TEACH-input from $-U_B$, this threshold is stored non-volatile in the receivers memory. In case of clear ultrasonic path (no object), only the receivers green LED is on.

TEACH-In of very small objects/obstacles

Like shown in the curve "obstacle size", the ultrasonic barrier offers the possibility to detect very small objects at a distance of more than 300 mm.

- place the object to be detected in the desired distance inside the ultrasonic path
- connect TEACH-input of the receiver to $+U_B$ (yellow LED flashes slowly)
- disconnect TEACH-input

In case of successful TEACH-IN (object is detected reliable), the yellow LED is on and the taught detection threshold is stored non-volatile to the receivers memory.

In case of unsuccessful TEACH-IN (object too small or too porous for ultrasonic sound), the red LED flashes 5 times and the ultrasonic barrier continues normal operation with unmodified detection threshold value.

Test function

For test purpose, the ultrasonic emitter is equipped with a test input. In normal operation mode (test input not connected or connected to $-U_B$), the green LED of the emitter is on. If the test input is connected to $+U_B$, the ultrasonic emitter gets deactivated and its LED changes into red. Simultaneously the receiver switches and its yellow LED goes on.