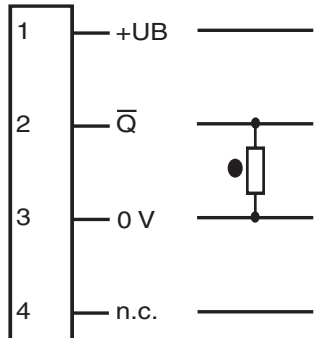


Elektrischer Anschluss

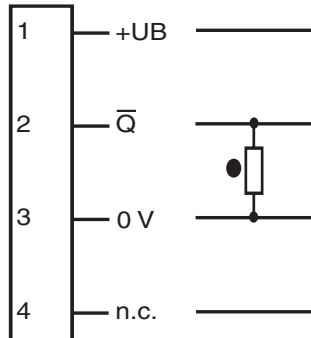
Option:



● = dunkelschaltend, ○ = hellschaltend

Electrical connection

Option:



● = dark on, ○ = light on

Adressen/Addresses

Worldwide Head Office
Pepperl+Fuchs GmbH
Koenigsberger Allee 87
68307 Mannheim
Germany
Telephone: +49 621 776-0
Telefax: +49 621 776-1000
eMail: info@de.pepperl-fuchs.com

USA Head Office
Pepperl + Fuchs Inc.
1600 Enterprise Parkway
TWINSBURG OHIO, 44087
USA
Telephone +1 330 425-3555
Telefax +1 330 425-4607
eMail sales@us.pepperl-fuchs.com

Asia Pacific Head Office
Pepperl + Fuchs PTE LTD
P+F Building
18 Ayer Rajah Crescent
139942 SINGAPORE
Singapore
Company Registration No. 199003130E
Telephone +65 677-99091
Telefax +65 687-31637

<http://www.pepperl-fuchs.com>

Reflexions-Lichttaster mit Hintergrundausblendung

Background suppression sensor

Kunststoffstecker M12 x 1, 4-polig

Plastic connector M12 x 1, 4-pin

GLV30-8-H-2407

CE



Doc. No.: 45-25-40
DIN A3 -> DIN

Part. No.: 419286
Date: 05/28/2008

PEPPERL+FUCHS
SENSING YOUR NEEDS

Technische Daten

Allgemeine Daten	
Tastbereich	50 ... 1000 mm
Lichtsender	IREDD
Schwarz-Weiß-Differenz (6%/90%)	< 700 mm
Zulassungen	CE
Hintergrundausblendung	ab 2000 mm
Lichtart	infrarot, Wechslicht
Lichtfleckdurchmesser	30 mm im Abstand von 1000 mm
Öffnungswinkel	± 1 °
Fremdlichtgrenze	30000 Lux
Anzeigen/Bedienelemente	
Funktionsanzeige	LED gelb, leuchtet bei unbelichtetem Empfänger
Elektrische Daten	
Betriebsspannung	24 V DC ± 20 %
Welligkeit	10 %
Leerlaufstrom	I_0 30 mA
Ausgang	
Schaltungsart	dunkelschaltend
Signalausgang	1 pnp, kurzschlussfest, verpolsicher, offener Kollektor
Schaltspannung	max. 30 V DC
Schaltstrom	max. 200 mA
Schaltfrequenz	f 25 Hz
Ansprechzeit	20 ms
Normenkonformität	
Normen	EN 60947-5-2
Umgebungsbedingungen	
Umgebungstemperatur	-20 ... 60 °C (253 ... 333 K)
Lagertemperatur	-20 ... 75 °C (253 ... 348 K)
Mechanische Daten	
Schutzart	IP67
Anschluss	Kunststoffstecker M12 x 1, 4-polig
Material	
Gehäuse	ABS
Lichtaustritt	Kunststofflinsen
Masse	ca. 70 g

Technical data

General specifications	
Detection range	50 ... 1000 mm
Light source	IREDD
Black/White difference (6%/90%)	< 700 mm
Approvals	CE
Background suppression	starts from 2000 mm
Light type	infrared, modulated light
Diameter of the light spot	30 mm at a distance of 1000 mm
Angle of divergence	± 1 °
Ambient light limit	30000 Lux
Indicators/operating means	
Function display	LED yellow, lights up if receiver is not lit
Electrical specifications	
Operating voltage	24 V DC ± 20 %
Ripple	10 %
No-load supply current	I_0 30 mA
Output	
Switching type	dark ON
Signal output	1 pnp, short-circuit proof, protected from reverse polarity, open collector
Switching voltage	max. 30 V DC
Switching current	max. 200 mA
Switching frequency	f 25 Hz
Response time	20 ms
Standard conformity	
Standards	EN 60947-5-2
Ambient conditions	
Ambient temperature	-20 ... 60 °C (253 ... 333 K)
Storage temperature	-20 ... 75 °C (253 ... 348 K)
Mechanical specifications	
Protection degree	IP67
Connection	Plastic connector M12 x 1, 4-pin
Material	
Housing	ABS
Optical face	Plastic lenses
Mass	approx. 70 g

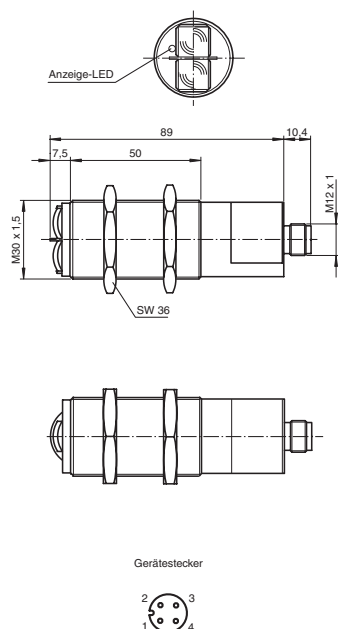
Sicherheitshinweise:

- Vor der Inbetriebnahme Betriebsanleitung lesen
- Anschluss, Montage und Einstellung nur durch Fachpersonal
- Kein Sicherheitsbauteil gemäß EU-Maschinenrichtlinie

Security Instructions:

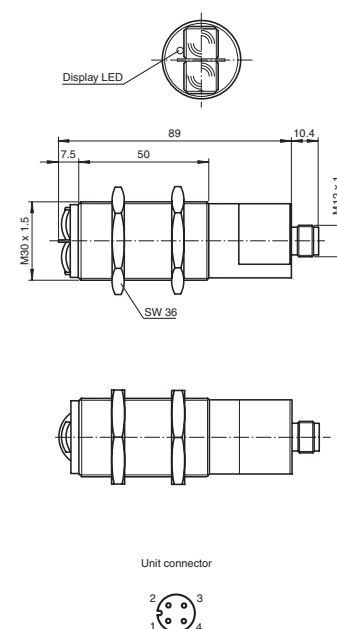
- Read the operating instructions before attempting commissioning
- Installation, connection and adjustments should only be undertaken by specialist personnel
- Not a safety component in accordance with the EU Machinery Directive

Abmessungen



alle Maße in mm

Dimensions



all dimensions in mm

Charakteristische Ansprechkurve
Courbe de response caractéristique
Curve di risposta caratteristica

Characteristic response curve
Curva de respuesta característica

GLV30-8-H-2407

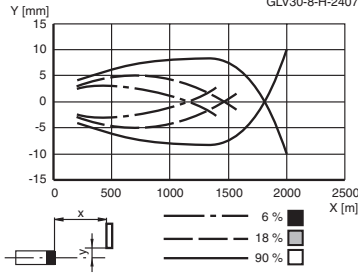
Möglicher Abstand (Versatz) zwischen optischer Achse und Referenzobjekt.

Permissible distance (offset) between optical axis and reference target.

Ecart possible entre l'axe optique et la cible de référence.

Desplazamiento entre el eje óptico y objeto de referencia.

Distanza possibile (sfalsato) tra l'asse ottico e l'oggetto di riferimento.



Tastbereiche
Detection ranges
Distanzas utiles

Rangos de detección
Domaines de detection

GLV30-8-H-2407

Reflexion/Reflection
 Réflexion/Réflexión
 Riflesso

6 %

90 %

