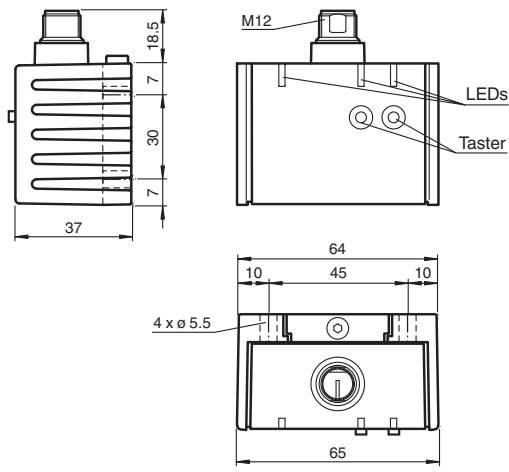
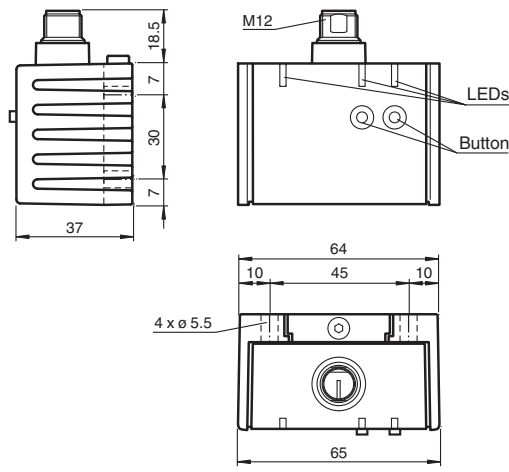


Abmessungen



Alle Abmessungen in mm

Dimensions



All dimensions in mm

Neigungssensor Inclination sensor

INX360D-F99-U2E2-V15



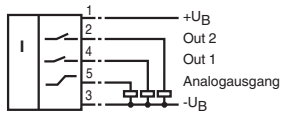
Doc. No.: 45-2547G
DIN A3 -> DIN
Partnummer / Part No.: 206773
Datum / Date: 03/05/2015



PEPPERL+FUCHS
SENSING YOUR NEEDS

Elektrischer Anschluss/Kurven/Zusätzliche Informationen

Normsymbol/Anschluss:

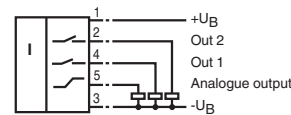


Adernfarben gemäß EN 60947-5-2

1	BN	(braun)
2	WH	(weiß)
3	BU	(blau)
4	BK	(schwarz)
5	GY	(grau)

Electrical Connection / Curves / Additional Information

Standard symbol/Connection:



Wire colors in accordance with EN 60947-5-2

1	BN	(brown)
2	WH	(white)
3	BU	(blue)
4	BK	(black)
5	GY	(gray)

Technische Daten

Allgemeine Daten

Typ	Neigungssensor, 1-achsig
Messbereich	0 ... 360 °
Absolute Genauigkeit	≤ ± 0,5 °
Ansprechverzögerung	≤ 20 ms
Auflösung	≤ 0,1 °
Reproduzierbarkeit	≤ ± 0,1 °
Temperatureinfluss	≤ 0,027 °/K

Kenndaten funktionale Sicherheit

MTTF _d	390 a
Gebrauchsdauer (T _M)	20 a
Diagnosedeckungsgrad (DC)	0 %

Anzeigen/Bedienelemente

Betriebsanzeige	LED, grün
Teach-In-Anzeige	2 LEDs gelb (Schaltzustand), blinkend
Taster	2 Taster (Einlernen der Schaltpunkte, Einlernen des Auswertebereiches)
Schaltzustand	2 LEDs gelb: Schaltzustand (je Ausgang)

Elektrische Daten

Betriebsspannung	U _B	10 ... 30 V DC
Leerlaufstrom	I ₀	≤ 25 mA
Bereitschaftsverzögerung	t _v	≤ 200 ms

Schaltausgang

Ausgangstyp	2 Schaltausgänge pnp, Schließer, verpolgeschützt, kurzschlussfest	
Betriebsstrom	I _L	≤ 100 mA
Spannungsfall		≤ 3 V

Analogausgang

Ausgangstyp	1 Spannungsausgang 0 ... 5 V
Lastwiderstand	≥ 1 kΩ

Umgebungsbedingungen

Umgebungstemperatur	-40 ... 85 °C (-40 ... 185 °F)
Lagertemperatur	-40 ... 85 °C (-40 ... 185 °F)

Mechanische Daten

Anschlussart	Gerätestecker M12 x 1, 5-polig
Gehäusematerial	PA
Schutzart	IP68 / IP69K
Masse	240 g

Werkseinstellungen

Schaltausgang 1	-30 ° ... 30 °
Schaltausgang 2	-30 ° ... 30 °
Analogausgang	-45 ° ... 45 °

Normen- und Richtlinienkonformität

Nomenkonformität	
Schock- und Stoßfestigkeit	100 g gemäß DIN EN 60068-2-27
Normen	EN 60947-5-2:2007 IEC 60947-5-2:2007

Zulassungen und Zertifikate

UL-Zulassung	cULus Listed, Class 2 Power Source
CSA-Zulassung	cCSAus Listed, General Purpose, Class 2 Power Source
CCC-Zulassung	Produkte, deren max. Betriebsspannung ≤ 36 V ist, sind nicht zulassungspflichtig und daher nicht mit einer CCC-Kennzeichnung versehen.
E1-Typgenehmigung	10R-04

Einbaulage

Im Auslieferungszustand ist die Null-Lage der Sensorachsen erreicht, wenn der elektrische Anschluss des Sensors senkrecht nach oben weist.

Technical data

General specifications

Typ	Inclination sensor, 1-axis
Measurement range	0 ... 360 °
Absolute accuracy	≤ ± 0.5 °
Response delay	≤ 20 ms
Resolution	≤ 0.1 °
Repeat accuracy	≤ ± 0.1 °
Temperature influence	≤ 0.027 °/K

Functional safety related parameters

MTTF _d	390 a
Mission Time (T _M)	20 a
Diagnostic Coverage (DC)	0 %

Indicators/operating means

Operation indicator	LED, green
Teach-In indicator	2 LEDs yellow (switching status), flashing
Button	2 push-buttons (Switch points programming, Evaluation range programming)
Switching state	2 yellow LEDs: Switching status (each output)

Electrical specifications

Operating voltage	U _B	10 ... 30 V DC
No-load supply current	I ₀	≤ 25 mA
Time delay before availability	t _v	≤ 200 ms

Switching output

Output type	2 switch outputs PNP, NO, reverse polarity protected, short-circuit protected	
Operating current	I _L	≤ 100 mA
Voltage drop		≤ 3 V

Analog output

Output type	1 voltage output 0 ... 5 V
Load resistor	≥ 1 kΩ

Ambient conditions

Ambient temperature	-40 ... 85 °C (-40 ... 185 °F)
Storage temperature	-40 ... 85 °C (-40 ... 185 °F)

Mechanical specifications

Connection type	5-pin, M12 x 1 connector
Housing material	PA
Degree of protection	IP68 / IP69K
Mass	240 g

Factory settings

Switching output 1	-30 ° ... 30 °
Switching output 2	-30 ° ... 30 °
Analog output	-45 ° ... 45 °

Compliance with standards and directives

Standard conformity	
Shock and impact resistance	100 g according to DIN EN 60068-2-27
Standards	EN 60947-5-2:2007 IEC 60947-5-2:2007

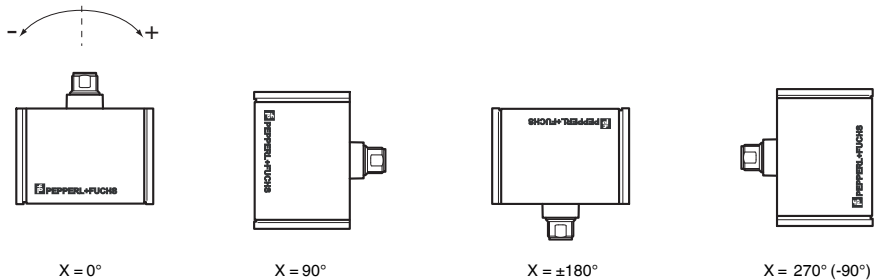
Approvals and certificates

UL approval	cULus Listed, Class 2 Power Source
CSA approval	cCSAus Listed, General Purpose, Class 2 Power Source
CCC approval	CCC approval / marking not required for products rated ≤ 36 V
E1 Type approval	10R-04

Sensor Orientation

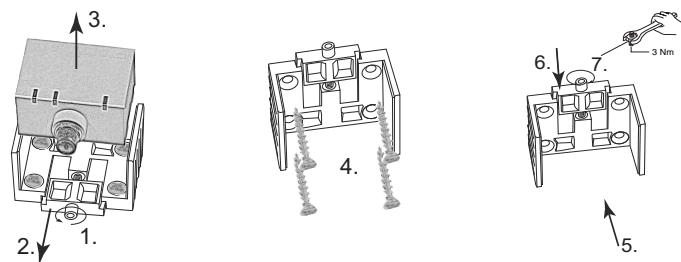
In the default setting the zero position of the sensor is reached, when the electrical connection faces straight upwards.

X-Orientierung



Montage des Sensors

Sensoren der Baureihe -F99 bestehen aus dem Sensormodul und dem dazugehörigen Gehäuse aus Aluminium-Druckguss. Wählen Sie zur Montage des Sensors eine senkrechte, ebene Fläche mit den Mindestabmessungen 70 mm x 50 mm. Zur Sensormontage gehen Sie wie folgt vor:



- Lösen Sie die Zentralschraube unterhalb des Sensoranschlusses.
- Schieben Sie das Klemmelement so weit zurück, bis Sie das Sensormodul aus dem Gehäuse entnehmen können.
- Nehmen Sie das Sensormodul aus dem Gehäuse.
- Positionieren Sie das Gehäuse am gewünschten Montageort und befestigen Sie es mit vier Senkkopfschrauben. Achten Sie darauf, dass die Schraubenköpfe nicht überstehen.
- Setzen Sie das Sensormodul in das Gehäuse ein.
- Schieben Sie das Klemmelement bündig in das Gehäuse. Kontrollieren Sie den ordnungsgemäßen Sitz des Sensorelements.
- Ziehen Sie nun die Zentralschraube fest.

Der Sensor ist nun montiert.

LED-Anzeige

Anzeigen in Abhängigkeit des Betriebszustandes	LED grün Power	LED gelb out 1	LED gelb out 2
Schaltpunkte einlernen (Ausgang S1):	aus	blinkt	aus
Schaltpunkte einlernen (Ausgang S2):	aus	aus	blinkt
Lernmodus Analoggrenzen aktivieren:	aus	blinkt	blinkt
Analoggrenze einlernen	aus	blinkt	aus
Normalbetrieb	ein	Schaltzustand	Schaltzustand
Rücksetzen auf Werkseinstellungen: 2 s ... 10 s	aus	blinkt	blinkt
> 10 s ... Ende des Rücksetzvorgangs danach wie Normalbetrieb	aus blinkt	aus	aus
Unterspannung	blinkt	aus	aus

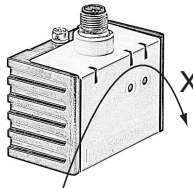
Werkseinstellungen
siehe Technische Daten

Achsendefinition

Die Definition der X-Achse ist auf dem Sensorgehäuse durch einen aufgedruckten und beschrifteten Doppelpfeil dargestellt. Die Abbildung zeigt die Drehrichtung im Uhrzeigersinn.

Einlernen der Schaltpunkte (Ausgang S1)

- Taste T1 > 2 s drücken (siehe LED-Anzeige)
- Sensor in Schaltposition 1 bringen
- Taste T1 kurz drücken. LED „out 1“ leuchtet 1,5 s zur Bestätigung. Schaltpunkt 1 ist eingelernt
- Sensor in Schaltposition 2 bringen
- Taste T1 kurz drücken. LED „out 1“ leuchtet 1,5 s zur Bestätigung. Schaltpunkt 2 ist eingelernt
- Sensor kehrt in den Normalbetrieb zurück (siehe LED-Anzeige)



Die Schiebefunktion (Ausgang aktiv) ist stets definiert als der Bereich zwischen der ersten und der zweiten parametrisierten Schaltposition im Uhrzeigersinn von der ersten Schaltposition aus gesehen.
Beispiel:
Fall 1: Der Schaltpunkt 1 sei in der Position +45°, der Schaltpunkt 2 sei in der Position +90° eingelernt (Einlernen im Uhrzeigersinn). Der Ausgang ist dann aktiv zwischen +45° und +90°.
Fall 2: Der Schaltpunkt 1 sei in der Position +90°, der Schaltpunkt 2 sei in der Position +45° eingelernt (Einlernen entgegen dem Uhrzeigersinn).
Der Ausgang ist dann aktiv zwischen +90° aufsteigend über die 360°/0° Position hinweg bis +45°, also insgesamt über einen Winkelbereich von 315°.
Das Vertauschen der Schaltpositionen führt also zu einer Umkehrung des Schaltverhaltens.

Einlernen der Schaltpunkte (Ausgang S2)

Wie „Einlernen der Schaltpunkte (Ausgang S1)“, jedoch mit Taste T2 anstelle der Taste T1.

Einlernen der Analoggrenzen

- Aktivieren Sie den Lernmodus für die Analoggrenzen, indem die Tasten T1 und T2 gleichzeitig drücken bis die grüne LED erlischt und die beiden gelben LEDs blinken. Lassen Sie nun die Tasten los.
- Taste T1 > 2 s drücken (siehe LED-Anzeige)
- Sensor in die Position der Auswertegrenze 0 V bringen
- Taste T1 kurz drücken. LED „out 1“ leuchtet 1,5 s zur Bestätigung. Auswertegrenze 0 V ist eingelernt
- Sensor in die Position der Auswertegrenze 5 V bringen
- Taste T1 kurz drücken. LED „out 1“ leuchtet 1,5 s zur Bestätigung. Auswertegrenze 5 V ist eingelernt
- Sensor kehrt in den Normalbetrieb zurück (siehe LED-Anzeige)

Überschreitet die Sensormeignung eine der Analoggrenzen, so wird der letzte Stromwert des Analogausgangs beibehalten.

Rücksetzen des Sensors auf Werkseinstellungen

- Taste T1 und Taste T2 > 10 s drücken (siehe LED-Anzeige)
- Die Rücksetzung ist erfolgt, wenn nach ca. 10 s die grüne LED „Power“ wieder an geht.

Unterspannungs-Erkennung

Unterschreitet die Versorgungsspannung einen Wert von ca. 7 V, so werden alle Ausgänge und gelben LEDs abgeschaltet. Die grüne LED „power“ blinkt schnell. Überschreitet die Versorgungsspannung einen Wert von ca. 8 V, so setzt der Sensor seinen Normalbetrieb fort.

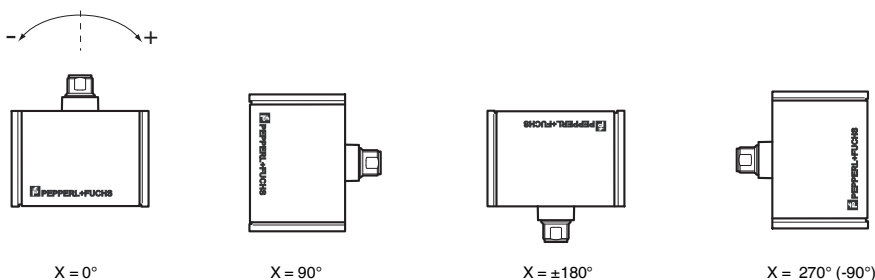
EMV-Eigenschaften

Störfestigkeit nach DIN ISO 11452-2: 100 V/m
Frequenzband 20 MHz bis 2 GHz
Leitungsgeführte Störgrößen nach ISO 7637-2:

Impuls	1	2a	2b	3a	3b	4
Schärfeegrad	III	III	III	III	III	III
Ausfallkriterium	C	A	C	A	A	C

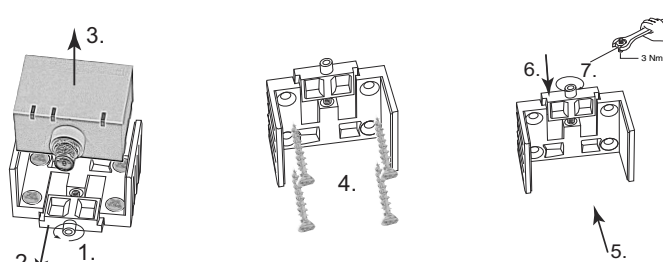
EN 61000-4-2:	CD: 8 kV	/	AD: 15 kV
Schärfeegrad	IV		IV
EN 61000-4-3:	30 V/m (80...2500 MHz)		
Schärfeegrad	IV		
EN 61000-4-4:	2 kV		
Schärfeegrad	III		
EN 61000-4-6:	10 V (0.01...80 MHz)		
Schärfeegrad	III		
EN 55011:	Klasse A		

X Orientation



Mounting of the sensor

Sensors from the -F99 series consist of a sensor module and accompanying cast aluminum housing. Select a vertical surface with minimum dimensions of 70 mm x 50 mm to mount the sensor. Mount the sensor as follows:



- Loosen the central screw under the sensor connection.
- Slide back the clamping element until you are able to remove the sensor module from the housing.
- Remove the sensor module from the housing
- Position the housing at the required mounting location and secure using four countersunk screws. Make sure that the heads of the screws do not protrude.
- Place the sensor module in the housing.
- Slide the clamping element flush into the housing. Check that the sensor element is seated correctly.
- Finally tighten the central screw.

The sensor is now mounted correctly.

LED display

Displays dependent on the operating state	LED green: Power	LED yellow out 1	LED yellow out 2
Teach-in of switching points (output S1):	off	flashes	off
Teach-in of switching points (output S2):	off	off	flashes
Activate teach-in mode for analog limits:	off	flashes	flashes
Teach-in of analog limits	off	flashes	off
Normal operation	on	switchingstate	switchingstate
Reset to factory settings: 2 s ... 10 s	off	flashes	flashes
> 10 s ... end of reset process Followed by normal operation	off flashes	off	off
Undervoltage	flashes	off	off

Factory settings

see Technical Data

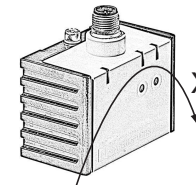
Axis definition

The definition of the X-axis is shown on the sensor housing by means of an imprinted and labeled double arrow.

The figure shows the clockwise direction of rotation.

Teach-in of switching points (output S1)

- Press key T1 > 2 s (see LED display)
- Move sensor to switching position 1
- Press key T1 briefly. LED "out 1" lights for 1.5 s as confirmation. Switching point 1 has been taught
- Move sensor to switching position 2
- Press key T1 briefly. LED "out 1" lights for 1.5 s as confirmation. Switching point 2 has been taught
- Sensor returns to normal operation (see LED display)



The NC (active output state) is always defined in the range from the 1st configured position to 2nd configured position.
As an example:
Case #1: configure position #1 at +45degree, configure position #2 at +90 degree; NC is from +45 ' +90 in the CW direction
Case #2: configure position #1 at +90degree; configure position #2 at +45 degree; NC is from +90 ' +45 in the CW direction

Teach-in of switching points (output S2)

Similar to the process for "Teach-in of switching points (output S1)", but with key T2 instead of key T1.

Teach-in of analog limits

- Activate the teach-in mode for the analog limits by simultaneously pressing keys T1 and T2 until the green LED is extinguished and the two yellow LEDs flash. Then release the keys.
- Press key T1 > 2 s (see LED display)
- Move the sensor into the position of evaluation limit 0 V
- Press key T1 briefly. LED "out 1" lights for 1.5 s as confirmation. Evaluation limit 0 V has been taught
- Move the sensor into the position of evaluation limit 5 V
- Press key T1 briefly. LED "out 1" lights for 1.5 s as confirmation. Evaluation limit 5 V has been taught
- Sensor returns to normal operation (see LED display)

If the sensor inclination exceeds one of the analog limits, the last current value of the analog output is retained.

Resetting the sensor to factory settings

- Press keys T1 and T2 > 10 s (see LED display)
- The sensor has been reset when the green LED "Power" lights again after approx. 10 s.

Undervoltage detection

If the supply voltage falls below a value of approx. 7 V, all outputs and yellow LEDs are deactivated. The green "power" LED flashes rapidly. If the supply voltage falls below a value of approx. 8 V, the sensor continues with normal operation.

EMC Properties

Interference immunity in accordance with

DIN ISO 11452-2: 100 V/m

Frequency band 20 MHz up to 2 GHz

Mains-borne interference in accordance with ISO 7637-2:

Pulse	1	2a	2b	3a	3b	4
Severity level	III	III	III	III	III	III
Failure criterion	C	A	C	A	A	C

EN 61000-4-2:	CD: 8 kV	/	AD: 15 kV
Severity level	IV		IV
EN 61000-4-3:	30 V/m (80...2500 MHz)		
Severity level	IV		
EN 61000-4-4:	2 kV		
Severity level	III		
EN 61000-4-6:	10 V (0.01...80 MHz)		
Severity level	III		
EN 55011:	Klasse A		