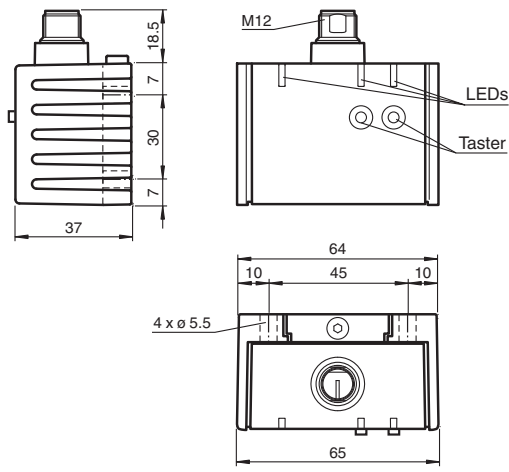
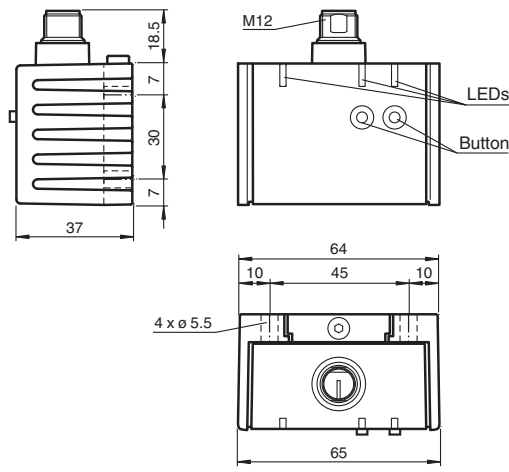


## Abmessungen



Alle Abmessungen in mm

## Dimensions



All dimensions in mm

## Neigungssensor Inclination sensor

INY360D-F99-2U2E2-V17



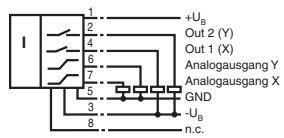
Doc. No.: 4F-2650F  
DIN A3 -> DIN  
Partnummer / Part No.: 206771  
Datum / Date: 03/27/2015



**PEPPERL+FUCHS**  
SENSING YOUR NEEDS

## Elektrischer Anschluss/Kurven/Zusätzliche Informationen

Normsymbol/Anschluss:

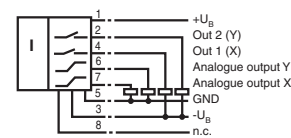


Adernfarben

1	WH	(weiß)
2	BN	(braun)
3	GN	(grün)
4	YE	(gelb)
5	GY	(grau)
6	PK	(pink)
7	BU	(blau)
8	RD	(rot)

## Electrical Connection / Curves / Additional Information

Standard symbol/Connection:



Wire colors

1	WH	(white)
2	BN	(brown)
3	GN	(green)
4	YE	(yellow)
5	GY	(gray)
6	PK	(pink)
7	BU	(blue)
8	RD	(red)

## Technische Daten

### Allgemeine Daten

Typ	Neigungssensor, 2-achsig
Messbereich	0 ... 360 °
Absolute Genauigkeit	≤ ± 0,5 °
Ansprechverzögerung	≤ 25 ms
Auflösung	≤ 0,1 °
Reproduzierbarkeit	≤ ± 0,1 °
Temperatureinfluss	≤ 0,027 °/K

### Kenndaten funktionale Sicherheit

MTTF <sub>d</sub>	390 a
Gebrauchsdauer (T <sub>M</sub> )	20 a
Diagnosedeckungsgrad (DC)	0 %

### Anzeigen/Bedienelemente

Betriebsanzeige	LED, grün
Teach-In-Anzeige	2 LEDs gelb (Schaltzustand), blinkend
Taster	2 Taster (Einlernen der Schaltpunkte, Einlernen des Auswertebereiches)
Schaltzustand	2 LEDs gelb: Schaltzustand (je Ausgang)

### Elektrische Daten

Betriebsspannung	U <sub>B</sub>	10 ... 30 V DC
Leerlaufstrom	I <sub>0</sub>	≤ 25 mA
Bereitschaftsverzögerung	t <sub>v</sub>	≤ 200 ms

### Schaltausgang

Ausgangstyp	2 Schaltausgänge prp, Schließer, verpolgeschützt, kurzschlussfest	
Betriebsstrom	I <sub>L</sub>	≤ 100 mA
Spannungsfall		≤ 3 V

### Analogausgang

Ausgangstyp	2 Spannungsausgänge 0 ... 5 V (1 Ausgang für jede Achse)	
Lastwiderstand		≥ 1 kΩ

### Umgebungsbedingungen

Umgebungstemperatur	-40 ... 85 °C (-40 ... 185 °F)
Lagertemperatur	-40 ... 85 °C (-40 ... 185 °F)

### Mechanische Daten

Anschlussart	Gerätestecker M12 x 1, 8-polig
Gehäusematerial	PA
Schutzart	IP68 / IP69K
Masse	240 g

### Werkseinstellungen

Analogausgang (X)	-45 ° ... 45 °
Analogausgang (Y)	-45 ° ... 45 °
Schaltausgang (X)	-30 ° ... 30 °
Schaltausgang (Y)	-30 ° ... 30 °

### Normen- und Richtlinienkonformität

Normenkonformität	
Schock- und Stoßfestigkeit	100 g gemäß DIN EN 60068-2-27
Normen	EN 60947-5-2:2007 IEC 60947-5-2:2007

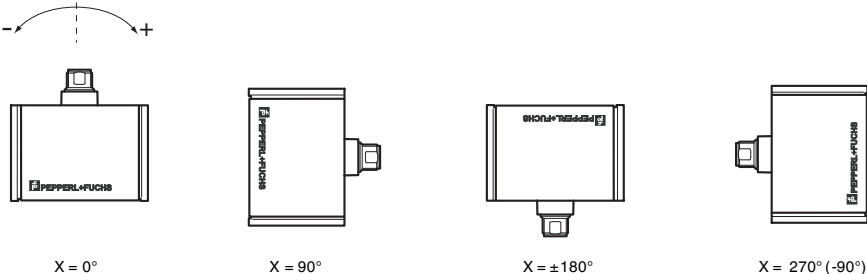
### Zulassungen und Zertifikate

UL-Zulassung	cULus Listed, Class 2 Power Source
CSA-Zulassung	cCSAus Listed, General Purpose, Class 2 Power Source
E1-Typgenehmigung	10R-04

### Einbaulage

Im Auslieferungszustand ist die Null-Lage der Sensorachsen erreicht, wenn der elektrische Anschluss des Sensors senkrecht nach oben weist.

### X-Orientierung



## Technical data

### General specifications

Typ	Inclination sensor, 2-axis
Measurement range	0 ... 360 °
Absolute accuracy	≤ ± 0.5 °
Response delay	≤ 25 ms
Resolution	≤ 0.1 °
Repeat accuracy	≤ ± 0.1 °
Temperature influence	≤ 0.027 °/K

### Functional safety related parameters

MTTF <sub>d</sub>	390 a
Mission Time (T <sub>M</sub> )	20 a
Diagnostic Coverage (DC)	0 %

### Indicators/operating means

Operation indicator	LED, green
Teach-In indicator	2 LEDs yellow (switching status), flashing
Button	2 push-buttons (Switch points programming, Evaluation range programming)
Switching state	2 yellow LEDs: Switching status (each output)

### Electrical specifications

Operating voltage	U <sub>B</sub>	10 ... 30 V DC
No-load supply current	I <sub>0</sub>	≤ 25 mA
Time delay before availability	t <sub>v</sub>	≤ 200 ms

### Switching output

Output type	2 switch outputs PNP, NO, reverse polarity protected, short-circuit protected	
Operating current	I <sub>L</sub>	≤ 100 mA
Voltage drop		≤ 3 V

### Analog output

Output type	2 voltage outputs 0 ... 5 V (one output for each axis)	
Load resistor		≥ 1 kΩ

### Ambient conditions

Ambient temperature	-40 ... 85 °C (-40 ... 185 °F)
Storage temperature	-40 ... 85 °C (-40 ... 185 °F)

### Mechanical specifications

Connection type	8-pin, M12 x 1 connector
Housing material	PA
Degree of protection	IP68 / IP69K
Mass	240 g

### Factory settings

Analog output (X)	-45 ° ... 45 °
Analog output (Y)	-45 ° ... 45 °
Switching output (X)	-30 ° ... 30 °
Switching output (Y)	-30 ° ... 30 °

### Compliance with standards and directives

Standard conformity	
Shock and impact resistance	100 g according to DIN EN 60068-2-27
Standards	EN 60947-5-2:2007 IEC 60947-5-2:2007

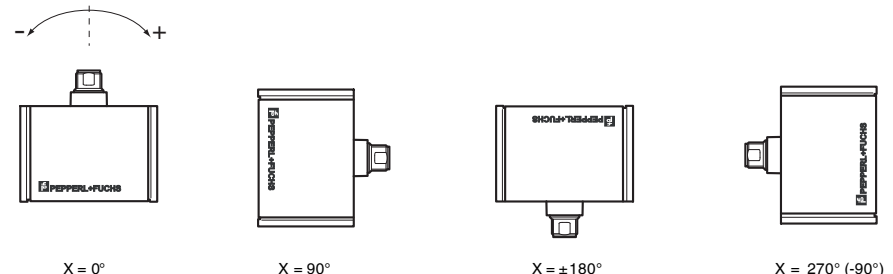
### Approvals and certificates

UL approval	cULus Listed, Class 2 Power Source
CSA approval	cCSAus Listed, General Purpose, Class 2 Power Source
E1 Type approval	10R-04

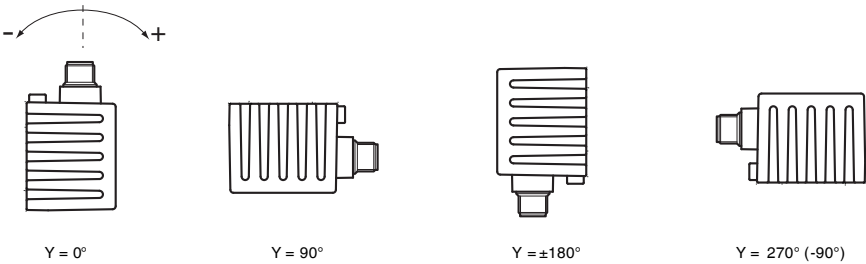
### Sensor Orientation

In the default setting the zero position of the sensor is reached, when the electrical connection faces straight upwards.

### X Orientation

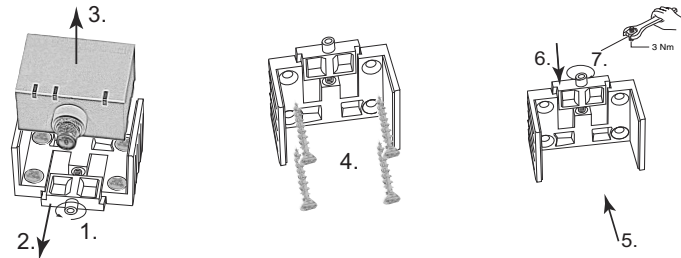


## Y-Orientierung



### Montage des Sensors

Sensoren der Baureihe -F99 bestehen aus dem Sensormodul und dem dazugehörigen Gehäuse aus Aluminium-Druckguss. Wählen Sie zur Montage des Sensors eine senkrechte, ebene Fläche mit den Mindestabmessungen 70 mm x 50 mm. Zur Sensormontage gehen Sie wie folgt vor:



- Lösen Sie die Zentralschraube unterhalb des Sensoranschlusses.
  - Schieben Sie das Klemmelement so weit zurück, bis Sie das Sensormodul aus dem Gehäuse entnehmen können.
  - Nehmen Sie das Sensormodul aus dem Gehäuse.
  - Positionieren Sie das Gehäuse am gewünschten Montageort und befestigen Sie es mit vier Senkkopfschrauben. Achten Sie darauf, dass die Schraubenköpfe nicht überstehen.
  - Setzen Sie das Sensormodul in das Gehäuse ein.
  - Schieben Sie das Klemmelement bündig in das Gehäuse. Kontrollieren Sie den ordnungsgemäßen Sitz des Sensorelements.
  - Ziehen Sie nun die Zentralschraube fest.
- Der Sensor ist nun montiert.

### LED-Anzeige

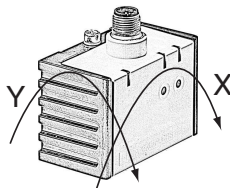
Anzeigen in Abhängigkeit des Betriebszustandes	LED grün Power	LED gelb out 1	LED gelb out 2
<b>Schaltpunkte einlernen (X-Achse):</b>	aus	blinkt	aus
<b>Schaltpunkte einlernen (Y-Achse):</b>	aus	aus	blinkt
<b>Lernmodus Analoggrenzen aktivieren:</b>	aus	blinkt	blinkt
Analoggrenze einlernen (X-Achse)	aus	blinkt	aus
Analoggrenze einlernen (Y-Achse)	aus	aus	blinkt
Normalbetrieb	ein	Schaltzustand	Schaltzustand
Rücksetzen auf Werkseinstellungen: 2 s ... 10 s	aus	blinkt	blinkt
> 10 s ... Ende des Rücksetzvorgangs danach wie Normalbetrieb	aus	aus	aus
Unterspannung	blinkt	aus	aus

### Achsendefinition

Die Definition der X-Achse und Y-Achse ist auf dem Sensorgehäuse durch aufgedruckte und beschriftete Doppelpfeile dargestellt.

### Einlernen der Schaltpunkte (X-Achse)

- Taste T1 > 2 s drücken (siehe LED-Anzeige)
- Sensor in Schaltposition 1 bringen
- Taste T1 kurz drücken. LED „out 1“ leuchtet 1,5 s zur Bestätigung. Schaltpunkt 1 ist eingelernt
- Sensor in Schaltposition 2 bringen
- Taste T1 kurz drücken. LED „out 1“ leuchtet 1,5 s zur Bestätigung. Schaltpunkt 2 ist eingelernt
- Sensor kehrt in den Normalbetrieb zurück (siehe LED-Anzeige)



Die Schießfunktion (Ausgang aktiv) ist stets definiert als der Bereich zwischen der ersten und der zweiten parametrisierten Schaltposition im Uhrzeigersinn von der ersten Schaltposition aus gesehen.  
Beispiel:  
**Fall 1:** Der Schaltpunkt 1 sei in der Position +45°, der Schaltpunkt 2 sei in der Position +90° eingelernt (Einlernen im Uhrzeigersinn). Der Ausgang ist dann aktiv zwischen +45° und +90°.  
**Fall 2:** Der Schaltpunkt 1 sei in der Position +90°, der Schaltpunkt 2 sei in der Position +45° eingelernt (Einlernen entgegen dem Uhrzeigersinn). Der Ausgang ist dann aktiv zwischen +90° aufsteigend über die 360°/0° Position hinweg bis +45°, also insgesamt über einen Winkelbereich von 315°.  
Das Vertauschen der Schaltpositionen führt also zu einer Umkehrung des Schaltverhaltens.

### Einlernen der Schaltpunkte (Y-Achse)

- Taste T2 > 2 s drücken (siehe LED-Anzeige)
- Sensor in Schaltposition 1 bringen
- Taste T2 kurz drücken. LED „out 2“ leuchtet 1,5 s zur Bestätigung. Schaltpunkt 1 ist eingelernt
- Sensor in Schaltposition 2 bringen
- Taste T2 kurz drücken. LED „out 2“ leuchtet 1,5 s zur Bestätigung. Schaltpunkt 2 ist eingelernt
- Sensor kehrt in den Normalbetrieb zurück (siehe LED-Anzeige)

Die Schießfunktion (Ausgang aktiv) ist stets definiert als der Bereich zwischen der ersten und der zweiten parametrisierten Schaltposition im Uhrzeigersinn von der ersten Schaltposition aus gesehen.  
Siehe Beispiel oben.

### Einlernen der Analoggrenzen (X-Achse)

- Aktivieren Sie den Lernmodus für die Analoggrenzen, indem die Tasten T1 und T2 gleichzeitig > 2 s drücken (siehe LED-Anzeige)
  - Taste T1 > 2 s drücken (siehe LED-Anzeige)
  - Sensor in die Position der Auswertgrenze „Minimum“ bringen
  - Taste T1 kurz drücken. LED „out 1“ leuchtet 1,5 s zur Bestätigung. Auswertgrenze „Minimum“ ist eingelernt. In dieser Position liefert der Analogausgang des Sensors seinen Minimalwert.
  - Sensor in die Position der Auswertgrenze „Maximum“ bringen
  - Taste T1 kurz drücken. LED „out 1“ leuchtet 1,5 s zur Bestätigung. Auswertgrenze „Maximum“ ist eingelernt. In dieser Position liefert der Analogausgang des Sensors seinen Maximalwert.
  - Sensor kehrt in den Normalbetrieb zurück (siehe LED-Anzeige)
- Überschreitet die Sensorneigung eine der Analoggrenzen, so wird der letzte Wert des Analogausgangs beibehalten.

### Einlernen der Analoggrenzen (Y-Achse)

- Aktivieren Sie den Lernmodus für die Analoggrenzen, indem die Tasten T1 und T2 gleichzeitig > 2 s drücken (siehe LED-Anzeige)
  - Taste T2 > 2 s drücken (siehe LED-Anzeige)
  - Sensor in die Position der Auswertgrenze „Minimum“ bringen
  - Taste T2 kurz drücken. LED „out 2“ leuchtet 1,5 s zur Bestätigung. Auswertgrenze „Minimum“ ist eingelernt. In dieser Position liefert der Analogausgang des Sensors seinen Minimalwert.
  - Sensor in die Position der Auswertgrenze „Maximum“ bringen
  - Taste T2 kurz drücken. LED „out 2“ leuchtet 1,5 s zur Bestätigung. Auswertgrenze „Maximum“ ist eingelernt. In dieser Position liefert der Analogausgang des Sensors seinen Maximalwert.
  - Sensor kehrt in den Normalbetrieb zurück (siehe LED-Anzeige)
- Überschreitet die Sensorneigung eine der Analoggrenzen, so wird der letzte Wert des Analogausgangs beibehalten.

### Rücksetzen des Sensors auf Werkseinstellungen

- Taste T1 und Taste T2 > 10 s drücken (siehe LED-Anzeige)
- Die Rücksetzung ist erfolgt, wenn nach ca. 10 s die grüne LED „Power“ wieder an geht.

### Unterspannungs-Erkennung

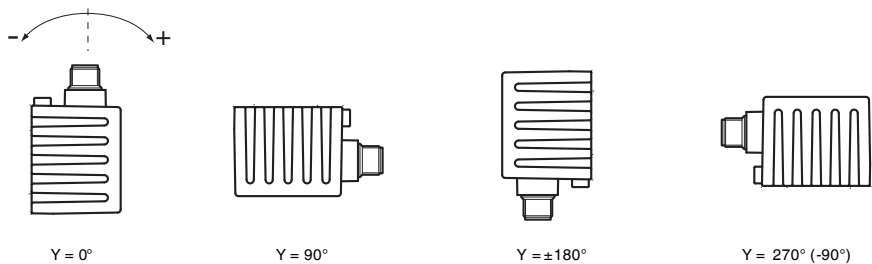
Unterschreitet die Versorgungsspannung einen Wert von ca. 7 V, so werden alle Ausgänge und gelben LEDs abgeschaltet. Die grüne LED „power“ blinkt schnell. Überschreitet die Versorgungsspannung einen Wert von ca. 8 V, so setzt der Sensor seinen Normalbetrieb fort.

### EMV-Eigenschaften

Störfestigkeit nach DIN ISO 11452-2: 100 V/m  
Frequenzband 20 MHz bis 2 GHz  
Leitungsgeführte Störgrößen nach ISO 7637-2:

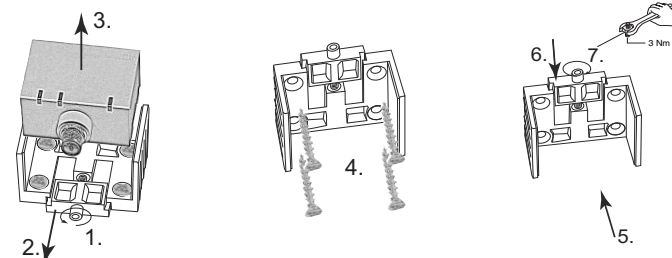
Impuls	1	2a	2b	3a	3b	4
Schärfegrad	III	III	III	III	III	III
Ausfallkriterium	C	A	C	A	A	C
EN 61000-4-2:	CD: 8 kV	/	AD: 15 kV			
Schärfegrad	IV		IV			
EN 61000-4-3:	30 V/m (80...2500 MHz)					
Schärfegrad	IV					
EN 61000-4-4:	2 kV					
Schärfegrad	III					
EN 61000-4-6:	10 V (0,01...80 MHz)					
Schärfegrad	III					
EN 55011:	Klasse A					

## Y Orientation



### Mounting of the sensor

Sensors from the -F99 series consist of a sensor module and accompanying cast aluminum housing. Select a vertical surface with minimum dimensions of 70 mm x 50 mm to mount the sensor. Mount the sensor as follows:



- Loosen the central screw under the sensor connection.
  - Slide back the clamping element until you are able to remove the sensor module from the housing.
  - Remove the sensor module from the housing
  - Position the housing at the required mounting location and secure using four countersunk screws. Make sure that the heads of the screws do not protrude.
  - Place the sensor module in the housing.
  - Slide the clamping element flush into the housing. Check that the sensor element is seated correctly.
  - Finally tighten the central screw.
- The sensor is now mounted correctly.

### LED display

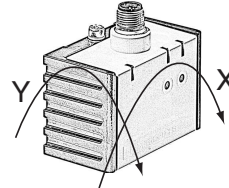
Displays dependent on the operating state	LED green: Power	LED yellow out 1	LED yellow out 2
<b>Teach-in of switching points (X-axis):</b>	off	flashes	off
<b>Teach-in of switching points (Y-axis):</b>	off	off	flashes
<b>Activate teach-in mode for analog limits:</b>	off	flashes	flashes
<b>Teach-in of analog limit (X-axis):</b>	off	flashes	off
<b>Teach-in of analog limit (Y-axis):</b>	off	off	flashes
Normal operation	on	switchingstate	switchingstate
Reset to factory settings: 2 s ... 10 s	off	flashes	flashes
> 10 s ... end of reset process Followed by normal operation	flashes	off	off
Undervoltage	flashes	off	off

### Axis definition

The definition of the X-axis and Y-axis is shown on the sensor housing by means of imprinted and labeled double arrows.

### Teach-in of switching points (X-axis)

- Press key T1 > 2 s (see LED display)
- Move sensor to switching position 1
- Press key T1 briefly. LED "out 1" lights for 1.5 s as confirmation. Switching point 1 has been taught
- Move sensor to switching position 2
- Press key T1 briefly. LED "out 1" lights for 1.5 s as confirmation. Switching point 2 has been taught
- Sensor returns to normal operation (see LED display)



The NC (active output state) is always defined in the range from the 1<sup>st</sup> configured position to 2<sup>nd</sup> configured position.  
As an example:  
Case #1: configure position #1 at +45degree, configure position #2 at +90 degree; NC is from +45° +90° in the CW direction  
Case #2: configure position #1 at +90degree; configure position #2 at +45 degree; NC is from +90° +45° in the CW direction

### Teach-in of switching points (Y-axis)

- Press key T2 > 2 s (see LED display)
- Move sensor to switching position 1
- Press key T2 briefly. LED "out 2" lights for 1.5 s as confirmation. Switching point 1 has been taught
- Move sensor to switching position 2
- Press key T2 briefly. LED "out 2" lights for 1.5 s as confirmation. Switching point 2 has been taught
- Sensor returns to normal operation (see LED display)

The NC (active output state) is always defined in the range from the 1<sup>st</sup> configured position to 2<sup>nd</sup> configured position.  
See also the example, above.

### Teach-in of analog limits (X-axis)

- Activate the teach-in mode for the analog limits by simultaneously pressing keys T1 and T2 > 2 s (see LED display)
  - Press key T1 > for 2 s (see LED display)
  - Move the sensor into the position of minimum evaluation limit
  - Press key T1 briefly. LED "out 1" lights for 1.5 s as confirmation. The minimum evaluation limit has been taught. In this position the analog output will provide its minimum output value.
  - Move the sensor into the position of maximum evaluation limit
  - Press key T1 briefly. LED "out 1" lights for 1.5 s as confirmation. The maximum evaluation limit has been taught. In this position the analog output will provide its maximum output value.
  - Sensor returns to normal operation (see LED display)
- If the sensor inclination exceeds one of the analog limits, the last value of the analog output is retained.

### Teach-in of analog limits (Y-axis)

- Activate the teach-in mode for the analog limits by simultaneously pressing keys T1 and T2 > 2 s (see LED display)
  - Press key T2 > 2 s (see LED display)
  - Move the sensor into the position of minimum evaluation limit
  - Press key T2 briefly. LED "out 2" lights for 1.5 s as confirmation. The minimum evaluation limit has been taught. In this position the analog output will provide its minimum output value.
  - Move the sensor into the position of maximum evaluation limit
  - Press key T2 briefly. LED "out 2" lights for 1.5 s as confirmation. The maximum evaluation limit has been taught. In this position the analog output will provide its maximum output value.
  - Sensor returns to normal operation (see LED display)
- If the sensor inclination exceeds one of the analog limits, the last value of the analog output is retained.

### Resetting the sensor to factory settings

- Press keys T1 and T2 > 10 s (see LED display)
- The sensor has been reset when the green LED "Power" lights again after approx. 10 s.

### Undervoltage detection

If the supply voltage falls below a value of approx. 7 V, all outputs and yellow LEDs are deactivated. The green "Power" LED flashes rapidly. If the supply voltage exceeds a value of approx. 8 V, the sensor continues with normal operation.

### EMC Properties

Interference immunity in accordance with  
DIN ISO 11452-2: 100 V/m  
Frequency band 20 MHz up to 2 GHz  
Mains-borne interference in accordance with ISO 7637-2:

Pulse	1	2a	2b	3a	3b	4
Severity level	III	III	III	III	III	III
Failure criterion	C	A	C	A	A	C
EN 61000-4-2:	CD: 8 kV	/	AD: 15 kV			
Severity level	IV		IV			
EN 61000-4-3:	30 V/m (80...2500 MHz)					
Severity level	IV					
EN 61000-4-4:	2 kV					
Severity level	III					
EN 61000-4-6:	10 V (0.01...80 MHz)					
Severity level	III					
EN 55011:	Klasse A					