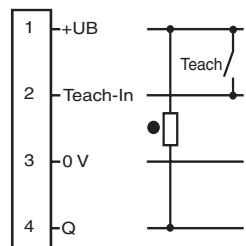
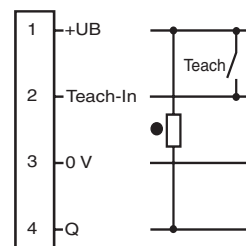


## Elektrischer Anschluss



## Electrical connection



○ = Hellschaltung  
● = Dunkelschaltung



○ = Light on  
● = Dark on

## Technische Daten

### Allgemeine Daten

Lichtsender	LED , 640 nm pulsierend
Lichtart	rot, Wechsellicht
Objektgröße	min. 0,5 mm
Gabelweite	50 mm
Fremdlichtgrenze	10000 Lux

### Anzeigen/Bedienelemente

Funktionsanzeige	LED gelb , leuchtet bei unterbrochenem Lichtstrahl LED grün: Bereitschaft
Bedienelemente	Teach-In-Taste , Einstellung der Empfindlichkeit und Einstellung der Betriebsart (hell-/dunkelschaltend)

### Elektrische Daten

Betriebsspannung	$U_B$	10 ... 30 V DC
Welligkeit		10 %
Leerlaufstrom	$I_0$	≤ 30 mA

### Eingang

Funktionseingang	externes Teach-In
------------------	-------------------

### Ausgang

Schaltungsart	hell-/dunkelschaltend	
Signalausgang	1 NPN, kurzschlussfest, verpolgeschützt, offener Kollektor	
Schaltspannung	max. 30 V DC	
Schaltstrom	max. 100 mA	
Spannungsfall	$U_d$	≤ 2,4 V
Schaltfrequenz	$f$	2000 Hz
Ansprechzeit		0,25 ms

### Umgebungsbedingungen

Umgebungstemperatur	-20 ... 60 °C (-4 ... 140 °F)
Lagertemperatur	-20 ... 80 °C (-4 ... 176 °F)

### Mechanische Daten

Schutzart	IP67
Anschluss	M8-Stecker, 4-polig

### Material

Gehäuse	PC
Lichtaustritt	Kunststoff
Masse	30 g

### Normen- und Richtlinienkonformität

Normenkonformität	
Produktnorm	EN 60947-5-2:2007 IEC 60947-5-2:2007

### Zulassungen und Zertifikate

Schutzklasse	II
UL-Zulassung	cULus Listed, Class 2 Power Source "For use in NFPA 79 Applications only" Adapter, die Möglichkeiten zur Feldverdrahtung bieten, sind beim Hersteller verfügbar. Siehe Informationen des Herstellers.

## Adressen/Addresses



Pepperl+Fuchs GmbH  
68301 Mannheim · Germany  
Tel. +49 621 776-4411  
Fax +49 621 776-27-4411  
E-mail: fa-info@de.pepperl-fuchs.com

**Worldwide Headquarters**  
Pepperl+Fuchs GmbH · Mannheim · Germany  
E-mail: fa-info@de.pepperl-fuchs.com

**USA Headquarters**  
Pepperl+Fuchs Inc. · Twinsburg · USA  
E-mail: fa-info@us.pepperl-fuchs.com

**Asia Pacific Headquarters**  
Pepperl+Fuchs Pte Ltd · Singapore  
E-mail: fa-info@sg.pepperl-fuchs.com  
Company Registration No. 199003130E

[www.pepperl-fuchs.com](http://www.pepperl-fuchs.com)

## Gabellichtschranke

mit Gerätestecker M8 x 1, 4-polig

Photoelectric slot sensor

with 4-pin, M8 x 1 connector

GLP50-RT/40b/102/123/143



Part. 210604  
Date: 03/20/2015

Doc. 45-2598C  
DIN A3 -> A7



**PEPPERL+FUCHS**  
SENSING YOUR NEEDS

## Technical data

### General specifications

Light source	LED , 640 nm pulsing
Light type	modulated visible red light
Object size	min. 0.5 mm
Slot width	50 mm
Ambient light limit	10000 Lux

### Indicators/operating means

Function indicator	LED yellow , lit when the light beam is interrupted LED green: ready
Control elements	Teach-In key , Sensitivity adjustment and Mode adjustment (NO/NC)

### Electrical specifications

Operating voltage	$U_B$	10 ... 30 V DC
Ripple		10 %
No-load supply current	$I_0$	≤ 30 mA

### Input

Function input	external Teach-In
----------------	-------------------

### Output

Switching type	light/dark on	
Signal output	1 NPN short-circuit protected, reverse polarity protected, open collector	
Switching voltage	max. 30 V DC	
Switching current	max. 100 mA	
Voltage drop	$U_d$	≤ 2.4 V
Switching frequency	$f$	2000 Hz
Response time		0.25 ms

### Ambient conditions

Ambient temperature	-20 ... 60 °C (-4 ... 140 °F)
Storage temperature	-20 ... 80 °C (-4 ... 176 °F)

### Mechanical specifications

Degree of protection	IP67
Connection	M8 connector, 4-pin

### Material

Housing	PC
Optical face	plastic
Mass	30 g

### Compliance with standards and directives

Standard conformity	
Product standard	EN 60947-5-2:2007 IEC 60947-5-2:2007

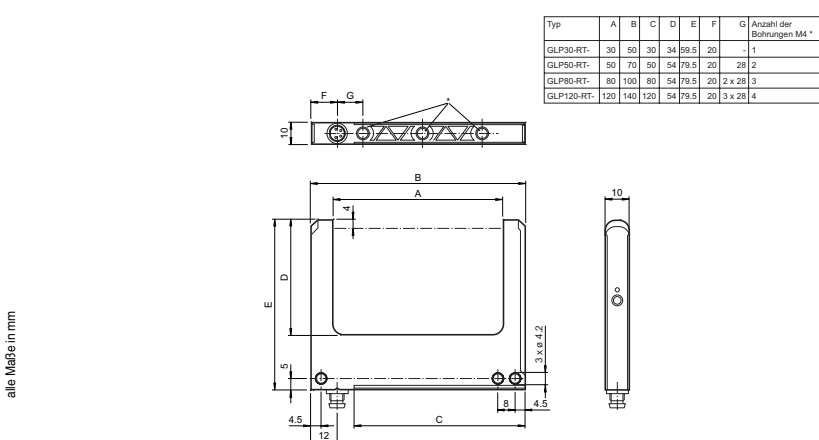
### Approvals and certificates

Protection class	II
UL approval	cULus Listed, Class 2 Power Source "For use in NFPA 79 Applications only" Adapters providing field wiring means are available from the manufacturer. Refer to manufacturers information.

## Sicherheitshinweise:

- Vor der Inbetriebnahme Betriebsanleitung lesen
- Anschluss, Montage und Einstellung nur durch Fachpersonal
- Kein Sicherheitsbauteil gemäß EU-Maschinenrichtlinie

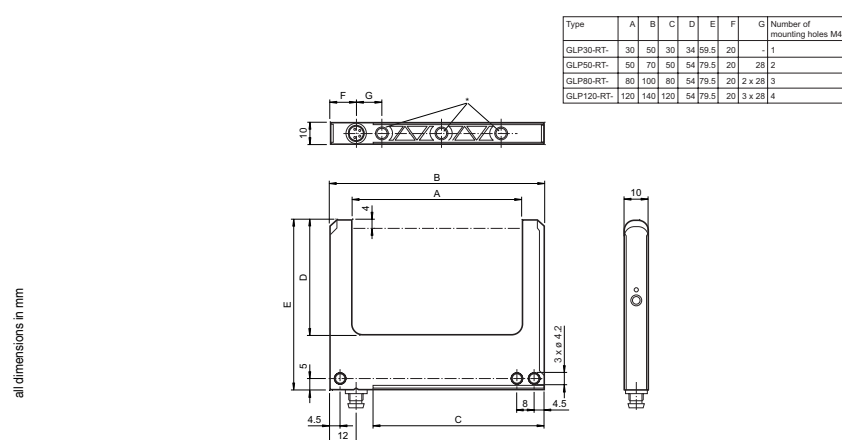
## Abmessungen



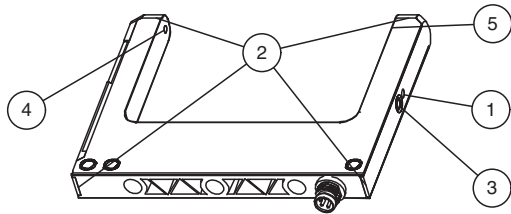
## Security Instructions:

- Read the operating instructions before attempting commissioning
- Installation, connection and adjustments should only be undertaken by specialist personnel
- Not a safety component in accordance with the EU Machinery Directive

## Dimensions

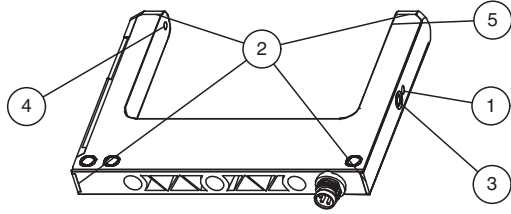


## Anzeigen/Bedienelemente



1	Betriebsanzeige	grün
2	Signalanzeige	gelb
3	Teach-In-Taste	
4	Sender	
5	Empfänger	

## Indicators/operating means



1	Operating display	green
2	Signal display	yellow
3	TEACH-IN button	
4	Emitter	
5	Receiver	

## Beschreibung/Description

D



Die technischen Daten gelten nach einer minimalen Einschaltzeit von 30 min.

### Empfindlichkeit einstellen statisch

1. Drücken Sie die Teach-In Taste ca. 3 s bis beide LEDs gleichzeitig blinken:  
=> Empfindlichkeitseinstellung ist erfasst.
2. Bringen Sie das Objekt in den Erfassungsbereich.
3. Drücken Sie die Teach-In Taste ca. 1 s: die grüne LED blinkt kurz und beginnt zu leuchten  
=> Die Empfindlichkeitseinstellung wird gespeichert, der Sensor ist betriebsbereit.

### Empfindlichkeit einstellen bei laufendem Prozess (optimale Kleinteilerkennung)

1. Im Lichtweg befindet sich nur der laufende Prozess:  
Drücken Sie die Teach-In Taste ca. 3 s bis beide LEDs gleichzeitig blinken.
2. Drücken Sie die Teach-In Taste erneut bis mindestens ein Prozesszyklus im Lichtweg stattgefunden hat:  
die grüne LED blinkt kurz und beginnt zu leuchten,  
=> Die Empfindlichkeitseinstellung wird gespeichert, Sensor ist betriebsbereit.

### Ausgangsfunktion einstellen (N.O. / N.C.)

1. Drücken Sie die Teach-In Taste ca. 13 s:  
=> LEDs blinken abwechselnd.
2. Lassen Sie die Teach-In Taste los:  
=> grüne LED blinkt.
3. Während die grüne LED blinkt, wird bei jedem Tastendruck die Ausgangsfunktion invertiert.  
Die aktuelle Funktion wird durch die gelbe LED angezeigt.
4. Die Taste für 10 s nicht betätigen:  
=> eingestellte Funktion wird gespeichert, Sensor ist betriebsbereit.

### Werkseinstellung / Maximale Stabilität

#### (max. Verschmutzungsunempfindlichkeit)

1. Stellen Sie sicher, dass sich kein Objekt im Erfassungsbereich befindet.  
Drücken Sie die Teach-In Taste ca. 3 s bis beide LEDs gleichzeitig blinken.
2. Drücken Sie nun die Teach-In Taste ca. 1 s:  
=> Empfindlichkeitseinstellung wird gespeichert, Sensor ist betriebsbereit.

### Modifikation im Fall gegenseitiger Beeinflussung (Zuweisung unterschiedlicher Modi erforderlich)

1. Drücken Sie während des Einschaltvorganges die Teach-In Taste:  
=> gelbe LED blinkt 1x,  
=> Modus 1, Normalbetrieb (Schaltfrequenz 2 kHz)  
= Werkseinstellung.
2. Halten Sie die Teach-In Taste weitere 3 ... 5 s gedrückt:  
=> gelbe LED blinkt 2x,  
=> Modus 2, Normalbetrieb (Schaltfrequenz 2 kHz)
3. Halten Sie die Teach-In Taste weitere 3 ... 5 s gedrückt:  
=> gelbe LED blinkt 3x,  
=> Modus 3, (Schaltfrequenz 1,5 kHz)
4. Halten Sie die Teach-In Taste weitere 3 ... 5 s gedrückt:  
=> gelbe LED blinkt 4x,  
=> Modus 4, (Schaltfrequenz 1,5 kHz)
5. Lassen Sie die Teach-InTaste bei Erreichen des gewünschten Modus los  
=> Arbeitsbetrieb.

### Steuerleitung (ET)

+UB - gleiche Funktion wie Teach-In Taste

-UB - Eingabesperre (Teach-In Taste ohne Funktion)

offen - Normalfunktion

GB



The technical data apply after a setting time of 30 min.

### Setup of sensitivity, statically

1. Press TEACH-IN button for approx. 3 s until both LEDs are flashing synchronously:  
=> first threshold is taught.
2. Put the object into the scanning area.
3. Press TEACH-IN button for approx. 1 s: green LED flashes and stays on  
=> sensitivity setting is saved, sensor is ready to operate.

### Setup of sensitivity during a running process (optimum detection of very small parts)

1. The chosen running process must be the only thing in the scanning area;  
Press TEACH-IN button for approx. 3 s until both LEDs are flashing synchronously.
2. Press TEACH-IN button again until at least one process cycle is completed:  
green LED flashes and stays on  
=> sensitivity setting is saved, sensor is ready to operate.

### N.O. / N.C. setup

1. Press TEACH-IN button for approx. 13 s:

=> both LEDs are flashing alternately.

2. Release TEACH-IN button:=> green LED flashes.

3. When the green LED flashes, the output is inverted by each pressing of the TEACH-IN button.  
Yellow LED shows active function.

4. Do not press TEACH-IN button for 10 s:

=> the present output function is saved, sensor is ready to operate.

### Factory setting/ Maximum stability (max. resistance to contamination)

1. No object in scanning area.  
Press TEACH-IN button for approx. 3 s until both LEDs are flashing synchronously.
2. Press TEACH-IN button for approx. 1 s:  
=> sensitivity setting is saved, sensor is ready to operate.

### Modification in case of mutual interference (assignment of differing modes required)

1. Press TEACH-IN button during power ON:  
=> yellow LED flashes 1x,  
=> mode 1, normal operation (switching frequency 2 kHz)  
= factory setting.
2. Keep TEACH-IN button pressed for another 3 ... 5 s:  
=> yellow LED flashes 2x,  
=> mode 2, normal operation (switching frequency 2 kHz)
3. Keep TEACH-IN button pressed for another 3 ... 5 s:  
=> yellow LED flashes 3x,  
=> mode 3, (switching frequency 1.5 kHz)
4. Keep TEACH-IN button pressed for another 3 ... 5 s:  
=> yellow LED flashes 4x,  
=> mode 4, (switching frequency 1.5 kHz)
5. When desired mode is selected, release TEACH-IN button  
=> operating mode

### External Teach(ET)

+UB - same function as button

-UB - locked (disabled teach button)

not connected - operating mode