

## Merkmale

- A/B-Slave mit erweiterter Adressiermöglichkeit für bis zu 62 Slaves
- Kategorie, Zündschutzart
  - II 3G nA
  - II 3D tD
- Adressierbuchse
- Flachkabel-Anschluss mit Durchdringungstechnik, variable Flachkabelführung oder M12-Rundsteckverbinder für AS-Interface und externe Hilfsspannung
- Kommunikationsüberwachung
- Eingänge für 2-, 3- und 4-Draht-Sensoren
- Versorgung der Ausgänge aus der externen Hilfsspannung
- Versorgung der Eingänge aus AS-Interface
- Funktionsanzeige für Bus, ext. Hilfsspannung, Ein- und Ausgänge
- Erkennung von Überlast der Sensorversorgung
- Erkennung von Ausgangsüberlast

## Features

- A/B slave with extended addressing possibility for up to 62 slaves
- Category, ignition protection class
  - II 3G nA
  - II 3D tD
- Addressing jack
- Flat cable connection with cable piercing technique, variable flat cable guide or M12 round connector for AS-Interface and external auxiliary power
- Communication monitoring
- Inputs for 2-, 3-, and 4-wire sensors
- Power supply of outputs from the external auxiliary voltage
- Supply for inputs from AS-Interface
- Function display for bus, ext. auxiliary voltage, inputs and outputs
- Detection of overload on sensor supply
- Detection of output overload

## Adressen Addresses



Pepperl+Fuchs GmbH  
68301 Mannheim · Germany  
Tel. +49 621 776-4411  
Fax +49 621 776-27-4411  
E-mail: fa-info@de.pepperl-fuchs.com

**Worldwide Headquarters**  
Pepperl+Fuchs GmbH · Mannheim · Germany  
E-mail: fa-info@de.pepperl-fuchs.com

**USA Headquarters**  
Pepperl+Fuchs Inc. · Twinsburg · USA  
E-mail: fa-info@us.pepperl-fuchs.com

**Asia Pacific Headquarters**  
Pepperl+Fuchs Pte Ltd · Singapore  
E-mail: fa-info@sg.pepperl-fuchs.com  
Company Registration No. 199003130E

[www.pepperl-fuchs.com](http://www.pepperl-fuchs.com)

Part-No: 130758  
Date: 2008-09-18

EDM: 45-2623  
DIN AS → DIN A7



## AS-Interface-Sensor-/Aktuatoremodul AS-Interface sensor/actuator module



### Bestellbezeichnung Model Number

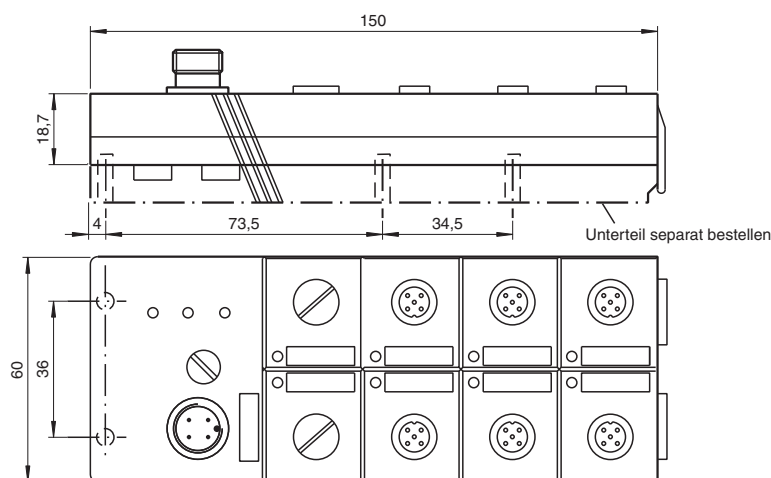
**VBA-4E2A-G2-ZA/EA2-Ex**

G2-Flachmodul  
4 Eingänge (PNP) und  
2 Elektronikausgänge

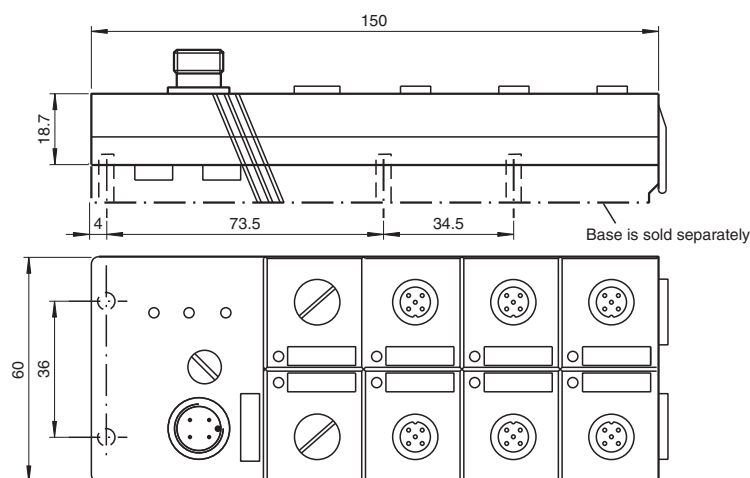
G2 flat module  
4 inputs (PNP) and 2 electronic outputs



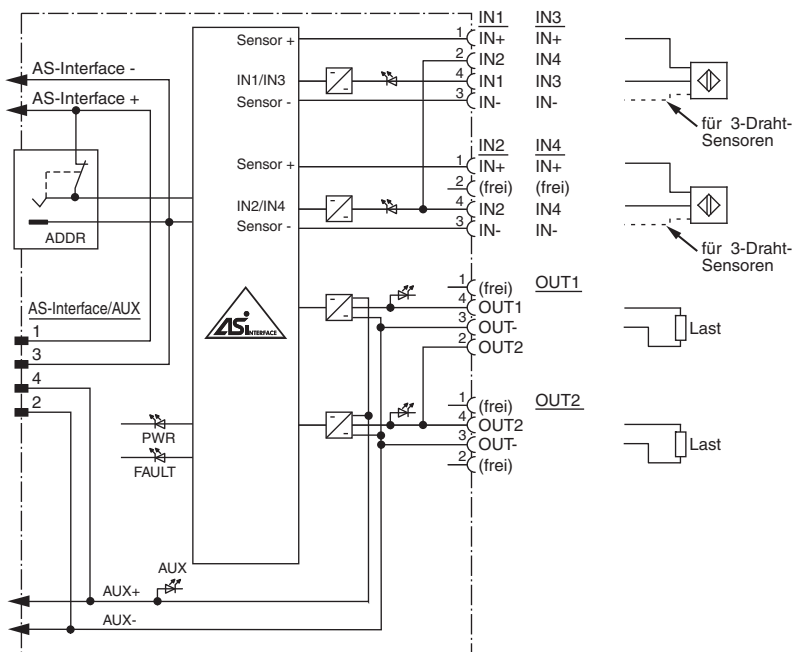
## Abmessungen



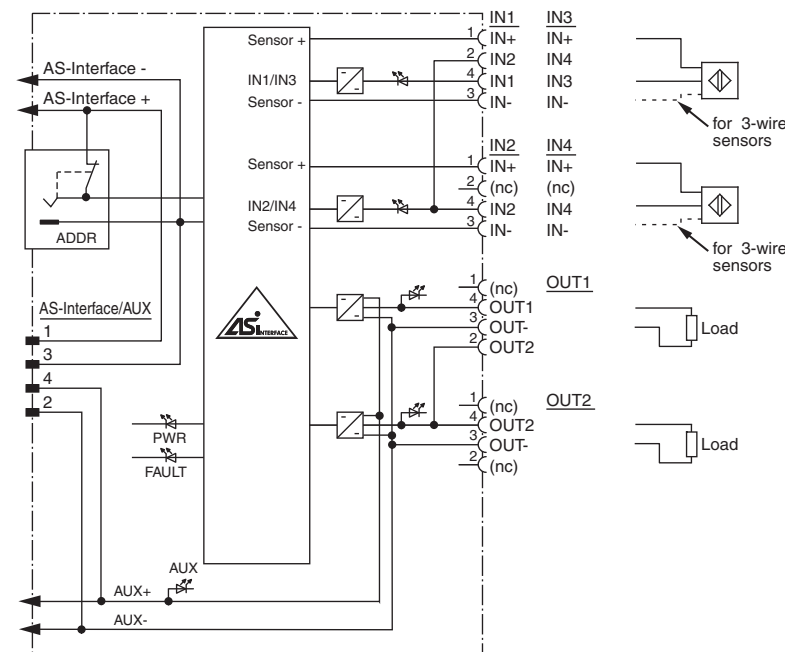
## Dimensions



## Elektrischer Anschluss



## Electrical connection



## Funktion

Das VBA-4E2A-G2-ZA/EA2-Ex ist ein AS-Interface-Anschaltmodul mit 4 Eingängen und 2 Ausgängen, das für den Einsatz im explosionsgefährdeten Bereich (Zonen 2 und 22) geeignet ist. Die hierfür geltenden Bedingungen können der nachfolgenden Betriebsanleitung entnommen werden.

An die Eingänge können sowohl 2- und 3-Draht-Sensoren als auch 4-Draht-Sensoren und mechanische Kontakte (z. B. Taster) angeschlossen werden. Bei den Ausgängen handelt es sich um Elektronikausgänge, die mit 24 V DC und 1 A je Ausgang belastet werden können.

Das IP67-Flachmodul ist besonders für den Einsatz im Feld geeignet. Eine Adressierbuchse ist in das Modul integriert.

Die Verbindungen zu den Sensoren/Aktoren werden über M12 x 1-Schraubverbindungen hergestellt. Zur Anzeige des aktuellen Schaltzustandes steht für jeden Kanal eine LED auf der Moduloberseite zur Verfügung. Eine LED zur Überwachung der AS-Interface-Kommunikation und zur Anzeige, dass das Modul die Adresse 0 besitzt, ist ebenfalls vorhanden. Je eine LED zeigt die Spannung des AS-Interface und der externen Spannungsversorgung an.

Standardmäßig wird die Montageplatte U-G2FF zum Anschluss an das AS-Interface-Flachkabel und die externe 24 V DC Spannungsversorgung verwendet. Dieses Unterteil erlaubt die Kontaktierung der Flachkabel von beiden Seiten. Alternativ können AS-Interface und externe Spannungsversorgung auch über einen M12 x 1-Stecker auf der Moduloberseite angeschlossen werden. In diesem Fall muss das Unterteil U-G2 verwendet werden.

Das Gerät besitzt eine Kommunikationsüberwachung, die die Ausgänge energielos schaltet, wenn auf der AS-Interface-Leitung für mehr als 40 ms keine Kommunikation stattfindet.

Eine Überlastung der internen Eingangsversorgung oder der Ausgänge wird über die Funktion "Peripheriefehler" an den AS-Interface-Master gemeldet. Die Kommunikation über AS-Interface bleibt bestehen.

### Hinweis:

Die Montageplatte zum Modul muss separat bestellt werden.

## Passende Systemkomponenten

**U-G2**  
AS-Interface Modulunterteil

**U-G2FF**  
AS-Interface Modulunterteil

### Zubehör

**VBP-HH1-V3.0**  
AS-Interface Handheld

**VAZ-PK-1,5M-V1-G**  
Verbindungskabel Modul/Handprogrammiergerät

**VAZ-FK-ED-G2**  
AS-Interface-Enddichtung

**V1-CLIP**  
Entriegelungsschutz

**VAZ-FK-ST1**  
Flachkabel-Tülle

**VAZ-2T1-FK-1M-PUR-V1-W**  
AS-Interface-Passivverteiler

**VAZ-2T1-FK-2M-PUR-V1-W**  
AS-Interface-Passivverteiler

**VAZ-V1-B**  
Blindstopfen

**VAZ-V1S-B**  
Blindstopfen

## Function

The VBA-4E2A-G2-ZA/EA2-Ex is an AS-Interface coupling module with 4 inputs and 2 outputs, which is suitable for use in explosion hazardous areas (zone 2 and 22). The applying conditions can be found in the following operating instructions.

2 and 3-wire sensors, 4-wire sensors as well as mechanical contacts (e.g. push buttons) can be connected. The outputs are electronic outputs, which may be loaded with 24 V DC and 1 A per output.

The IP67 flat module is ideal for applications in the field. An addressing jack is integrated in the module.

The connections to the sensors/actuators are established via M12 x 1 screw connections. For displaying the current switching state, an LED is available for each channel on the module's top side. An LED for monitoring the AS-Interface communication and for displaying that the module has the address 0 is also available. One LED shows the voltage of the AS-Interface and another the external voltage supply.

By default, the mounting plate U-G2FF is used for connection to the AS-Interface flat cable and the external 24 V DC voltage supply. This base enables the user to connect flat cables from both sides. Alternatively, AS-Interface and external voltage supply can be connected via a M12 x 1 connector on the module's top side. In this case, the base U-G2 must be used.

The device is equipped with communication monitoring, which switches off power to the outputs if no communication has taken place on the AS-Interface line for longer than 40 ms.

An overloading of the internal input supply or of the outputs is signalled to the AS-Interface master via the "Peripheral fault" function. Communication via the AS-Interface remains intact.

### Note:

The mounting plate to the module must be ordered separately.

## Matching system components

**U-G2**  
AS-Interface module mounting base

**U-G2FF**  
AS-Interface module mounting base

### Accessories

**VBP-HH1-V3.0**  
AS-Interface Handheld

**VAZ-PK-1,5M-V1-G**  
Connection cable module/hand-held programming device

**VAZ-FK-ED-G2**  
AS-Interface end seal

**V1-CLIP**  
Interlock protection

**VAZ-FK-ST1**  
flat cable sleeve

**VAZ-2T1-FK-1M-PUR-V1-W**  
AS-Interface splitter box

**VAZ-2T1-FK-2M-PUR-V1-W**  
AS-Interface splitter box

**VAZ-V1-B**  
Blind plug

**VAZ-V1S-B**  
Blind plug