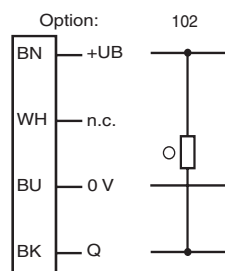
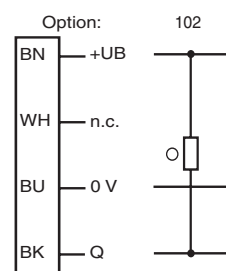


Elektrischer Anschluss



Electrical connection



○ = Hellschaltung
● = Dunkelschaltung

○ = Light on
● = Dark on

Technische Daten

Allgemeine Daten

Tastbereich	20 ... 50 mm
Referenzobjekt	Standardschwarz, 100 mm x 100 mm
Lichtsender	LED
Lichtart	rot, Wechsellicht, 640 nm
Schwarz-/Weiß-Differenz (6%/90%)	< 10 %
Lichtflechtdurchmesser	2 Lichtflecke, 11 mm auseinander, Lichtfleckgröße 4 mm bei einem Abstand von 50 mm
Fremdlichtgrenze	EN 60947-5-2

Kenndaten funktionale Sicherheit

MTTF _d	794 a
Gebrauchsdauer (T _M)	20 a
Diagnosedeckungsgrad (DC)	0 %

Anzeigen/Bedienelemente

Funktionsanzeige	2 LEDs gelb, leuchten bei Detektion
------------------	-------------------------------------

Elektrische Daten

Betriebsspannung U _B	10 ... 30 V DC, class 2
Welligkeit	max. 10 %
Leerlaufstrom I ₀	< 15 mA

Ausgang

Schaltungsart	hellschaltend
Signalausgang	1 NPN-Ausgang, kurzschlussfest, verpolsicher, offener Kollektor
Schaltspannung	max. 30 V DC
Schaltstrom	max. 100 mA
Spannungsfall U _d	≤ 1,5 V DC
Schaltfrequenz f	500 Hz
Ansprechzeit	1 ms

Umgebungsbedingungen

Umgebungstemperatur	-20 ... 60 °C (-4 ... 140 °F)
Lagertemperatur	-40 ... 70 °C (-40 ... 158 °F)

Mechanische Daten

Schutzart	IP67
Anschluss	Festkabel 2 m
Material	
Gehäuse	PC (Makrolon, glasfaserverstärkt)
Lichtaustritt	PMMA
Masse	ca. 50 g

Normen- und Richtlinienkonformität

Richtlinienkonformität	EMV-Richtlinie 2004/108/EG
Normenkonformität	
Produktnorm	EN 60947-5-2:2007
Schutzart	EN 60529
Normen	EN 50178, UL 508

Zulassungen und Zertifikate

UL-Zulassung	cULus Listed, Class 2 Power Source, Type 1 enclosure
CCC-Zulassung	Produkte, deren max. Betriebsspannung ≤36 V ist, sind nicht zulassungspflichtig und daher nicht mit einer CCC-Kennzeichnung versehen.

Adressen/Addresses



Pepperl+Fuchs GmbH
68301 Mannheim · Germany
Tel. +49 621 776-4411
Fax +49 621 776-27-4411
E-mail: fa-info@de.pepperl-fuchs.com

Worldwide Headquarters
Pepperl+Fuchs GmbH · Mannheim · Germany
E-mail: fa-info@de.pepperl-fuchs.com

USA Headquarters
Pepperl+Fuchs Inc. · Twinsburg · USA
E-mail: fa-info@us.pepperl-fuchs.com

Asia Pacific Headquarters
Pepperl+Fuchs Pte Ltd · Singapore
E-mail: fa-info@sg.pepperl-fuchs.com
Company Registration No. 199003130E

www.pepperl-fuchs.com

Reflexions-Lichttaster HGA

mit 2 m Festkabel
Background suppression sensor
with 2 m fixed cable

ML8-8-H-50-RT/102/115/162



Part: 204311
Date: 01/22/2014
Doc: 45-2639B
DIN A3 -> A7

PEPPERL+FUCHS
SENSING YOUR NEEDS

Technical data

General specifications

Detection range	20 ... 50 mm
Reference target	standard black, 100 mm x 100 mm
Light source	LED
Light type	modulated visible red light, 640 nm
Black/White difference (6%/90%)	< 10 %
Diameter of the light spot	2 light spots, 11 mm apart, spotsize 4 mm at a distance of 50 mm
Ambient light limit	EN 60947-5-2

Functional safety related parameters

MTTF _d	794 a
Mission Time (T _M)	20 a
Diagnostic Coverage (DC)	0 %

Indicators/operating means

Function indicator	2 LEDs yellow, light up in case of detection
--------------------	--

Electrical specifications

Operating voltage U _B	10 ... 30 V DC, class 2
Ripple	max. 10 %
No-load supply current I ₀	< 15 mA

Output

Switching type	light on
Signal output	1 NPN output, short-circuit protected, reverse polarity protected, open collector
Switching voltage	max. 30 V DC
Switching current	max. 100 mA
Voltage drop U _d	≤ 1.5 V DC
Switching frequency f	500 Hz
Response time	1 ms

Ambient conditions

Ambient temperature	-20 ... 60 °C (-4 ... 140 °F)
Storage temperature	-40 ... 70 °C (-40 ... 158 °F)

Mechanical specifications

Protection degree	IP67
Connection	2 m fixed cable
Material	
Housing	PC (glass-fiber-reinforced Makrolon)
Optical face	PMMA
Mass	approx. 50 g

Compliance with standards and directives

Directive conformity	EMC Directive 2004/108/EC
Standard conformity	
Product standard	EN 60947-5-2:2007
Protection degree	EN 60529
Standards	EN 50178, UL 508

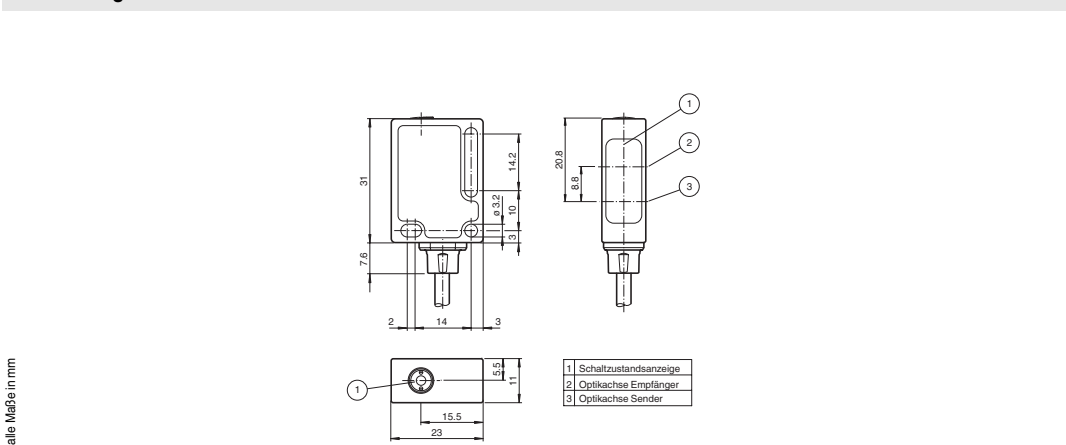
Approvals and certificates

UL approval	cULus Listed, Class 2 Power Source, Type 1 enclosure
CCC approval	CCC approval / marking not required for products rated ≤36 V

Sicherheitshinweise:

- Vor der Inbetriebnahme Betriebsanleitung lesen
- Anschluss, Montage und Einstellung nur durch Fachpersonal
- Kein Sicherheitsbauteil gemäß EU-Maschinenrichtlinie

Abmessungen

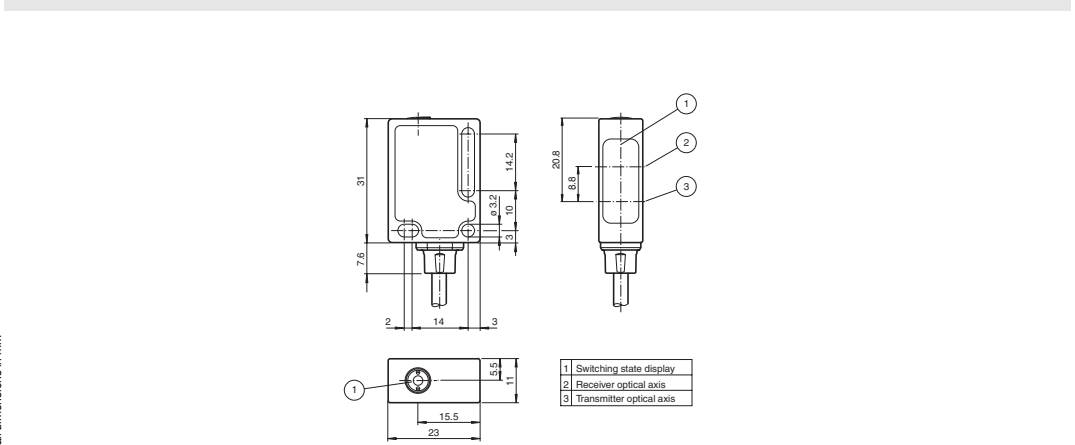


alle Maße in mm

Security Instructions:

- Read the operating instructions before attempting commissioning
- Installation, connection and adjustments should only be undertaken by specialist personnel
- Not a safety component in accordance with the EU Machinery Directive

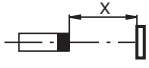
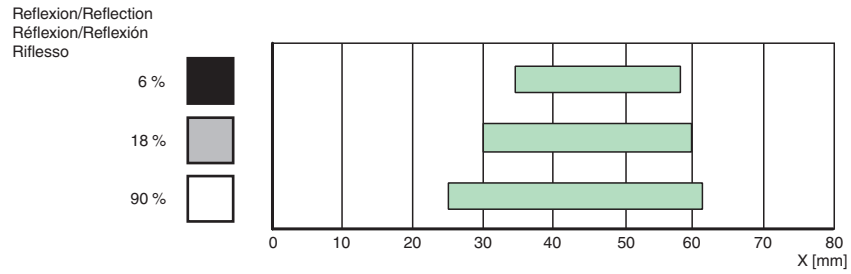
Dimensions



all dimensions in mm

Tastbereiche
Detection ranges
Distanzas utiles

Rangos de detección
Domaines de detection



Beschreibung/Description

D
Bestimmungsgemäße Verwendung:
Ein Reflexions-Lichttaster enthält Sender und Empfänger in einem Gehäuse. Das Licht des Senders wird vom erfassten Objekt reflektiert und zum Empfänger zurückgestrahlt und dort ausgewertet. Die Tastweiten sind von der Objektfarbe abhängig. Bei dunklen oder sehr kleinen Objekten reduziert sich die Tastweite.

Montagehinweise:
Die Sensoren können über Durchgangsbohrungen direkt befestigt werden oder über einen Haltewinkel (nicht im Lieferumfang enthalten). Die Untergrundfläche muss plan sein, um Gehäuseverzug beim Festziehen zu vermeiden. Es empfiehlt sich, die Mutter und Schraube mit Federscheiben zu sichern, um einer Dejustierung des Sensors vorzubeugen.

Justierung:
Das zu erfassende Objekt in den Strahlengang positionieren. Lichtfleck auf das Objekt ausrichten. Wird das Objekt erfasst, leuchtet die gelbe LED.

Reinigung:
Wir empfehlen in regelmäßigen Abständen die Optikfläche zu reinigen und Verschraubungen, sowie die elektrischen Verbindungen zu überprüfen.

GB
Conventional use:
The diffuse mode sensor contains the emitter and receiver in a single housing. The light from transmitter is beamed back from the recorded object is evaluated by the receiver. The detection range depends on the object colour. With dark or very small objects the detection range reduces.

Mounting instructions:
The sensor can be fastened over the through-holes directly or with a support angle (not included in scope of supply). The base surface must be flat to avoid distorting the housing during mounting. It is advisable to secure the bolts and screws with washers so that the sensor does not become misaligned.

Instructions for adjustment:
Position the object into the light beam. Position light spot on object. If the objects is detected, the yellow LED is illuminated.

Illustration:
We recommend that you clean the lens and check the electrical connections and screw connections at regular intervals.