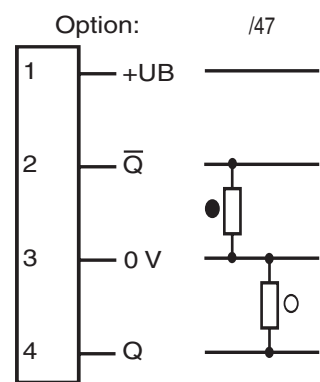
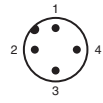


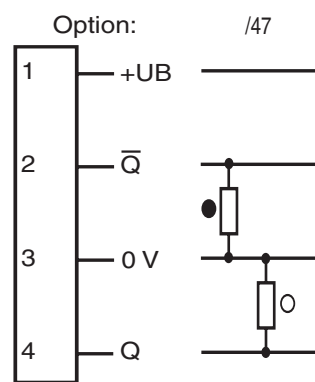
## Elektrischer Anschluss



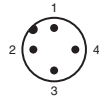
● = dunkelschaltend, ○ = hellschaltend



## Electrical connection



● = dark on, ○ = light on



## Adressen/Addresses



Pepperl+Fuchs GmbH  
68301 Mannheim · Germany  
Tel. +49 621 776-4411  
Fax +49 621 776-27-4411  
E-mail: fa-info@de.pepperl-fuchs.com

**Worldwide Headquarters**  
Pepperl+Fuchs GmbH · Mannheim · Germany  
E-mail: fa-info@de.pepperl-fuchs.com

**USA Headquarters**  
Pepperl+Fuchs Inc. · Twinsburg · USA  
E-mail: fa-info@us.pepperl-fuchs.com

**Asia Pacific Headquarters**  
Pepperl+Fuchs Pte Ltd · Singapore  
E-mail: fa-info@sg.pepperl-fuchs.com  
Company Registration No. 199003130E

[www.pepperl-fuchs.com](http://www.pepperl-fuchs.com)

Reflexions-Lichttaster mit Hintergrundaussendung

Background suppression sensor

Kunststoffstecker M12 x 1, 4-polig

Plastic connector M12 x 1, 4-pin

GLV30-8-H-150-IR/47/73c

CE



Doc. No.: 45-2643  
DIN A3 -> DIN A7

Part. No.: 419287  
Date: 09/29/2008

**PEPPERL+FUCHS**  
SENSING YOUR NEEDS

## Technische Daten

Allgemeine Daten	
Tastbereich	20 ... 150 mm
Tastbereich min.	0 ... 145 mm
Tastbereich max.	0 ... 170 mm
Lichtsender	IREDD
Schwarz-Weiß-Differenz (6%/90%)	< 10 mm
Zulassungen	CE
Hintergrundaussendung	ab 180 mm
Lichtart	infrarot, Wechselseitig
Lichtfleckdurchmesser	4 mm im Abstand von 150 mm
Öffnungswinkel	± 1 °
Fremdlichtgrenze	30000 Lux
Anzeigen/Bedienelemente	
Funktionsanzeige	LED gelb, leuchtet bei unbelichtetem Empfänger
Elektrische Daten	
Betriebsspannung $U_B$	24 V DC ± 20 %
Welligkeit	10 %
Leerlaufstrom $I_0$	30 mA
Ausgang	
Schaltungsart	hell-/dunkelschaltend
Signalausgang	2 pnp, antivalent, kurzschlussfest, verpolgeschützt
Schaltspannung	max. 30 V DC
Schaltstrom	max. 200 mA
Schaltfrequenz $f$	35 Hz
Ansprechzeit	10 ms
Normenkonformität	
Normen	EN 60947-5-2
Umgebungsbedingungen	
Umgebungstemperatur	-20 ... 60 °C (253 ... 333 K)
Lagertemperatur	-20 ... 75 °C (253 ... 348 K)
Mechanische Daten	
Schutzart	IP67
Anschluss	Kunststoffstecker M12 x 1, 4-polig
Material	
Gehäuse	ABS
Lichtaustritt	Kunststofflinsen
Masse	ca. 70 g

## Technical data

General specifications	
Detection range	20 ... 150 mm
Detection range min.	0 ... 145 mm
Detection range max.	0 ... 170 mm
Light source	IREDD
Black/White difference (6%/90%)	< 10 mm
Approvals	CE
Background suppression	starts from 180 mm
Light type	infrared, modulated light
Diameter of the light spot	4 mm at a distance of 150 mm
Angle of divergence	± 1 °
Ambient light limit	30000 Lux
Indicators/operating means	
Function display	LED yellow, lights up if receiver is not lit
Electrical specifications	
Operating voltage $U_B$	24 V DC ± 20 %
Ripple	10 %
No-load supply current $I_0$	30 mA
Output	
Switching type	light/dark switching
Signal output	2 pnp, antivalent, short-circuit proof, protected against reverse polarity
Switching voltage	max. 30 V DC
Switching current	max. 200 mA
Switching frequency $f$	35 Hz
Response time	10 ms
Standard conformity	
Standards	EN 60947-5-2
Ambient conditions	
Ambient temperature	-20 ... 60 °C (253 ... 333 K)
Storage temperature	-20 ... 75 °C (253 ... 348 K)
Mechanical specifications	
Protection degree	IP67
Connection	Plastic connector M12 x 1, 4-pin
Material	
Housing	ABS
Optical face	Plastic lenses
Mass	approx. 70 g

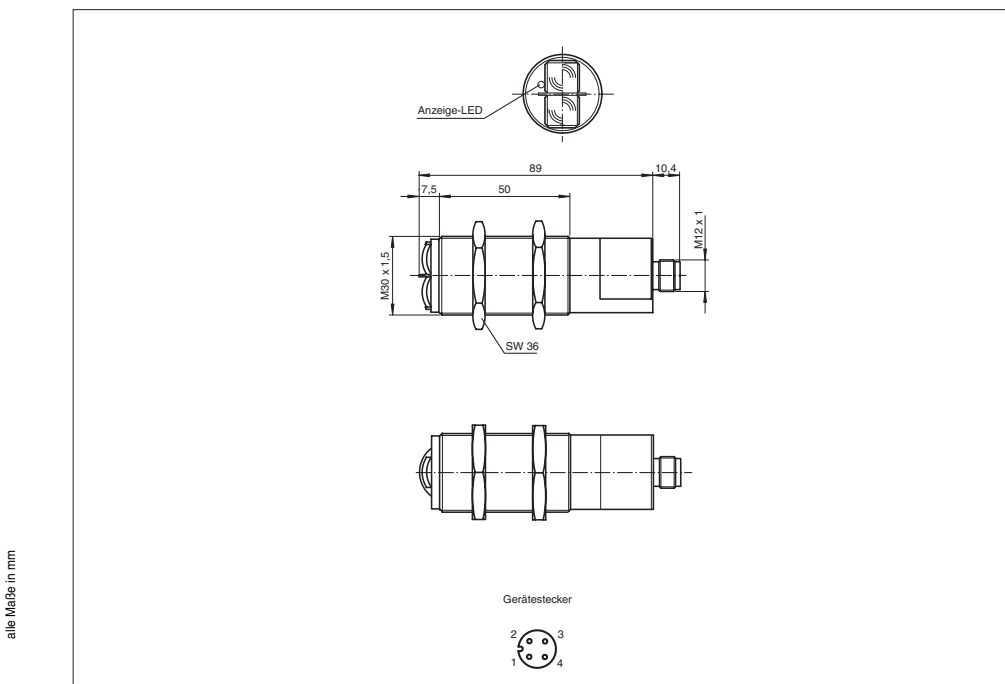
## Sicherheitshinweise:

- Vor der Inbetriebnahme Betriebsanleitung lesen
- Anschluss, Montage und Einstellung nur durch Fachpersonal
- Kein Sicherheitsbauteil gemäß EU-Maschinenrichtlinie

## Security Instructions:

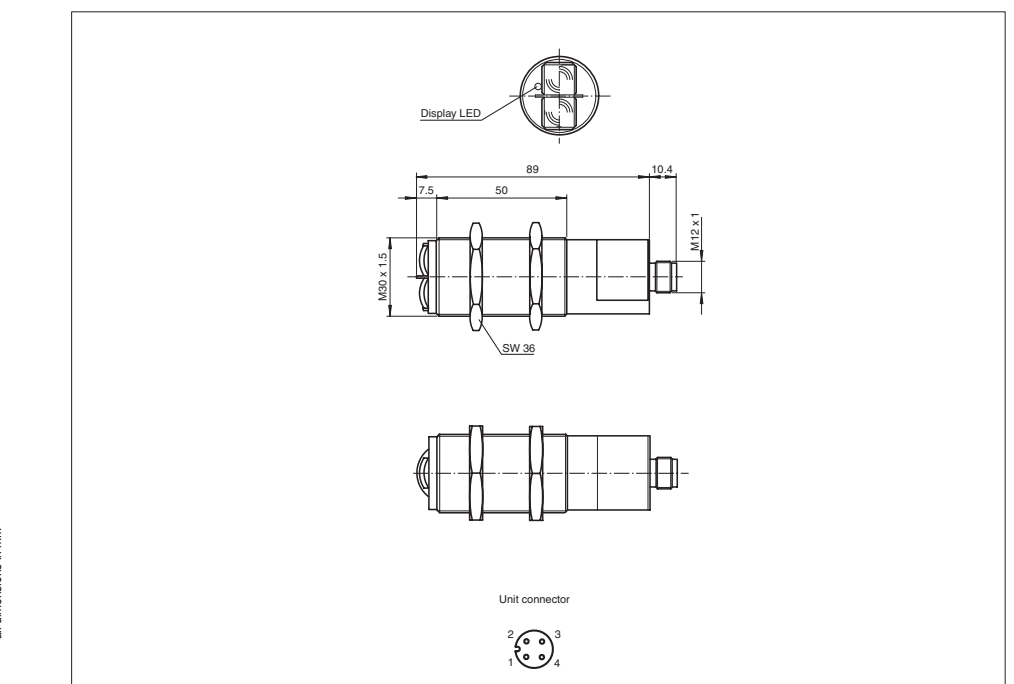
- Read the operating instructions before attempting commissioning
- Installation, connection and adjustments should only be undertaken by specialist personnel
- Not a safety component in accordance with the EU Machinery Directive

## Abmessungen



alle Maße in mm

## Dimensions



all dimensions in mm

**Charakteristische Ansprechkurve**  
**Courbe de response caracteristique**  
**Curve di risposta caratteristica**

**Characteristic response curve**  
**Curva de respuesta caracteristica**

GLV30-8-H-150-IR/47/73c

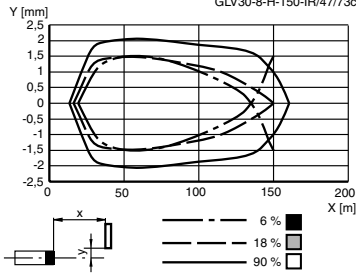
Möglicher Abstand (Versatz) zwischen optischer Achse und Referenzobjekt.

Permissible distance (offset) between optical axis and reference target.

Ecart possible entre l'axe optique et la cible de référence.

Desplazamiento entre el eje óptico y objeto de referencia.

Distanza possibile (sfalsato) tra l'asse ottico e l'oggetto di riferimento.



**Tastbereiche**  
**Detection ranges**  
**Distanzas utiles**

**Rangos de detección**  
**Domaines de detection**

GLV30-8-H-150-IR/47/73c

Reflexion/Reflection  
Réflexion/Réflexión  
Riflesso

