

Elektrischer Anschluss

Electrical connection

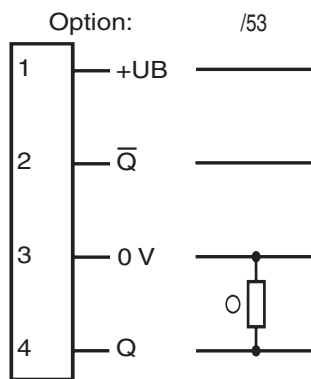
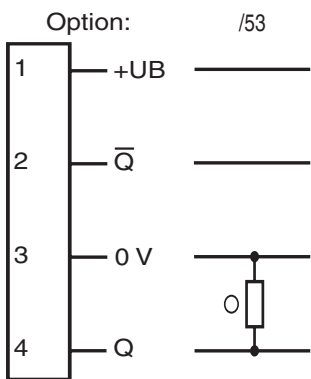
Adressen/Addresses

Reflexions-Lichttaster

Gerätestecker M12 x 1, 4-polig

Diffuse mode sensor
connector M12 x 1, 4-pin

GLV30-LL-1227/40a/53/92



○ = Helleuchtung
● = Dunkelschaltung

○ = Light on
● = Dark on



Pepperl+Fuchs GmbH
68301 Mannheim · Germany
Tel. +49 621 776-4411
Fax +49 621 776-27-4411
E-mail: fa-info@de.pepperl-fuchs.com

Worldwide Headquarters
Pepperl+Fuchs GmbH · Mannheim · Germany
E-mail: fa-info@de.pepperl-fuchs.com

USA Headquarters
Pepperl+Fuchs Inc. · Twinsburg · USA
E-mail: fa-info@us.pepperl-fuchs.com

Asia Pacific Headquarters
Pepperl+Fuchs Pte Ltd · Singapore
E-mail: fa-info@sg.pepperl-fuchs.com
Company Registration No. 199003130E

www.pepperl-fuchs.com



Doc. No.: 45-2645A
DIN A3 -> DIN

Part. No.: 419648
Date: 03/23/2011

PEPPERL+FUCHS
SENSING YOUR NEEDS

Technische Daten

Allgemeine Daten	
Tastbereich	ohne Lichtleiter : 0 ... 1700 mm , mit Lichtleiter s. Auswahltabelle Lichtleiter
Einstellbereich	250 ... 1700 mm (bei Verwendung ohne Lichtleiter)
Referenzobjekt	Standardweiß 200 mm x 200 mm (nur für Lichtleiter Reflex)
Lichtsender	IREDD
Lichtart	infrarot, Wechselleicht
Zulassungen	CE
Lichtfleckdurchmesser	ca. 400 mm bei Tastweite 1700 mm
Öffnungswinkel	ca. 15 °
Fremdlichtgrenze	50000 Lux
Anzeigen/Bedienelemente	
Funktionsanzeige	LED gelb, leuchtet bei belichtetem Empfänger
Bedienelemente	Empfindlichkeitseinsteller, Hell-/Dunkel-Umschalter
Elektrische Daten	
Betriebsspannung	U_B 10 ... 30 V DC
Welligkeit	10 %
Leeraufstrom	I_0 40 mA
Ausgang	
Schaltungsart	hell-/dunkelschaltend
Signalausgang	1 PNP, nicht kurzschlussfest
Schaltspannung	max. 30 V DC
Schaltstrom	max. 500 mA
Ansprechzeit	2 ms
Abfallzeit	t_{off} 7 ms
Normenkonformität	
Normen	EN 60947-5-2
Umgebungsbedingungen	
Umgebungstemperatur	-20 ... 60 °C (-4 ... 140 °F)
Lagertemperatur	-20 ... 75 °C (-4 ... 167 °F)
Mechanische Daten	
Schutzart	IP65
Anschluss	Metallstecker M12 x 1, 4-polig
Material	
Gehäuse	Messing, vernickelt
Lichtaustritt	Glas
Masse	370 g
Zulassungen und Zertifikate	
CCC-Zulassung	Produkte, deren max. Betriebsspannung ≤ 36 V ist, sind nicht zulassungspflichtig und daher nicht mit einer CCC-Kennzeichnung versehen.

Technical data

General specifications	
Detection range	without fiberoptic cable : 0 ... 1700 mm , with fiberoptic cable see selection table for fiberoptic cables
Adjustment range	250 ... 1700 mm (on use without fiberoptics)
Reference target	standard white 200 mm x 200 mm (only for retroreflective fiberoptic cables)
Light source	IREDD
Light type	modulated infrared light
Approvals	CE
Diameter of the light spot	approx. 400 mm at 1700 mm sensor range
Angle of divergence	approx. 15 °
Ambient light limit	50000 Lux
Indicators/operating means	
Function display	LED yellow, lights up with receiver lit
Controls	Sensitivity adjuster, light/dark switch
Electrical specifications	
Operating voltage	U_B 10 ... 30 V DC
Ripple	10 %
No-load supply current	I_0 40 mA
Output	
Switching type	light/dark on
Signal output	1 PNP, not short-circuit protected
Switching voltage	max. 30 V DC
Switching current	max. 500 mA
Response time	2 ms
De-energized delay	t_{off} 7 ms
Standard conformity	
Standards	EN 60947-5-2
Ambient conditions	
Ambient temperature	-20 ... 60 °C (-4 ... 140 °F)
Storage temperature	-20 ... 75 °C (-4 ... 167 °F)
Mechanical specifications	
Protection degree	IP65
Connection	4-pin, M12 metal connector
Material	
Housing	brass, nickel-plated
Optical face	glass
Mass	370 g
Approvals and certificates	
CCC approval	Products with a maximum operating voltage of ≤ 36 V do not bear a CCC marking because they do not require approval.

Sicherheitshinweise:

- Vor der Inbetriebnahme Betriebsanleitung lesen
- Anschluss, Montage und Einstellung nur durch Fachpersonal
- Kein Sicherheitsbauteil gemäß EU-Maschinenrichtlinie

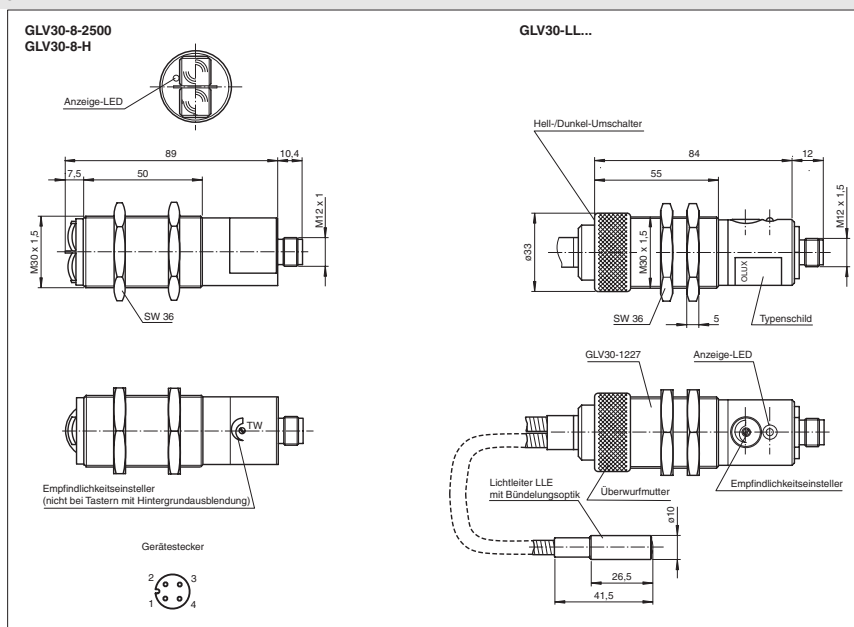
Security Instructions:

- Read the operating instructions before attempting commissioning
- Installation, connection and adjustments should only be undertaken by specialist personnel
- Not a safety component in accordance with the EU Machinery Directive

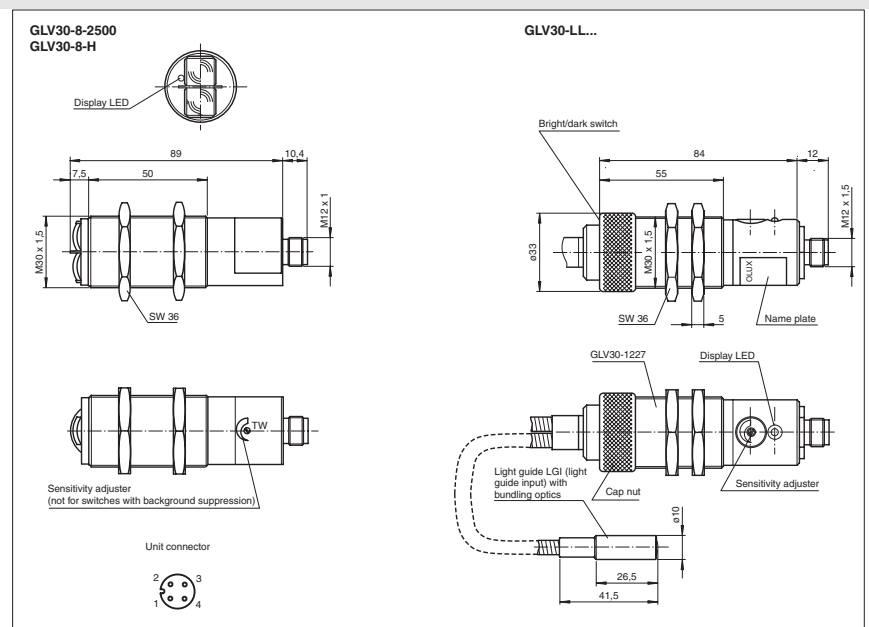
Abmessungen

Dimensions

alle Maße in mm

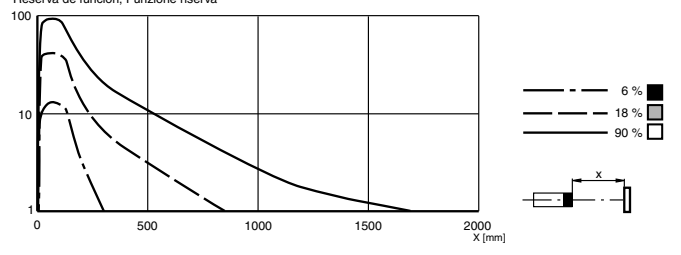


all dimensions in mm



Relative Empfangslichtstärke **Relative received light strength**
Intensité relative de la lumière reçue **Potencia relativa de recepción lumínica**
Intensità relativa luce in ricezione

Funktionsreserve, Stability control, Réserve de fonctionnement, Reserva de función, Funzione riserva KT9-50/25



Tastbereiche **Rangos de detección**
Detection ranges **Domaines de détection**
Distancias útiles

Reflexion/Reflection **Reflexion/Reflexión** **Riflesso** GLV30-LL-1227/40a/53/92

