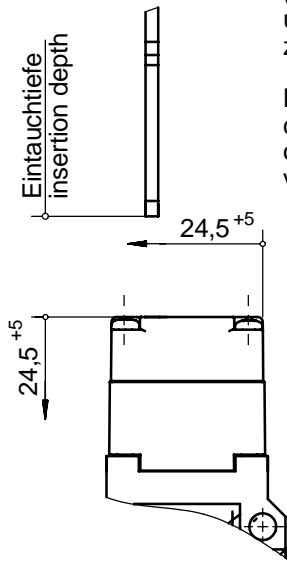
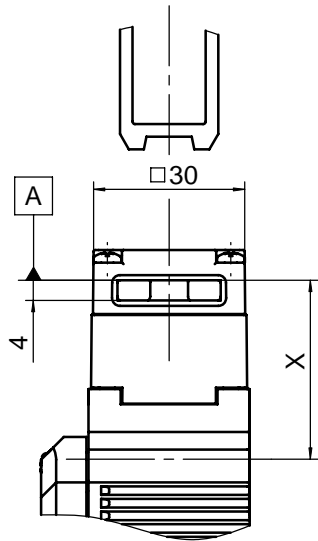


Dimensions in mm

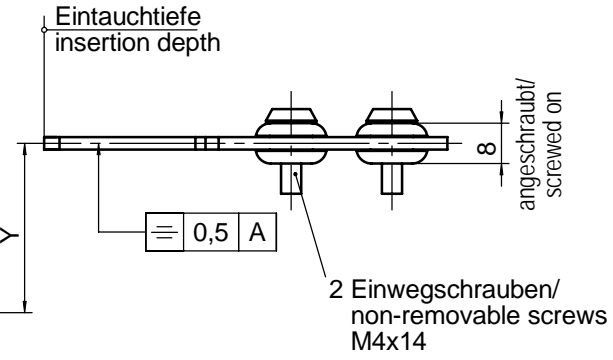


Zur Montage an der Maschine müssen Sicherheitsschalter (mit Einführtrichter) und Betätiger zusammengefügt sein.

The safety switch and actuator must be assembled together before installing on the machine.

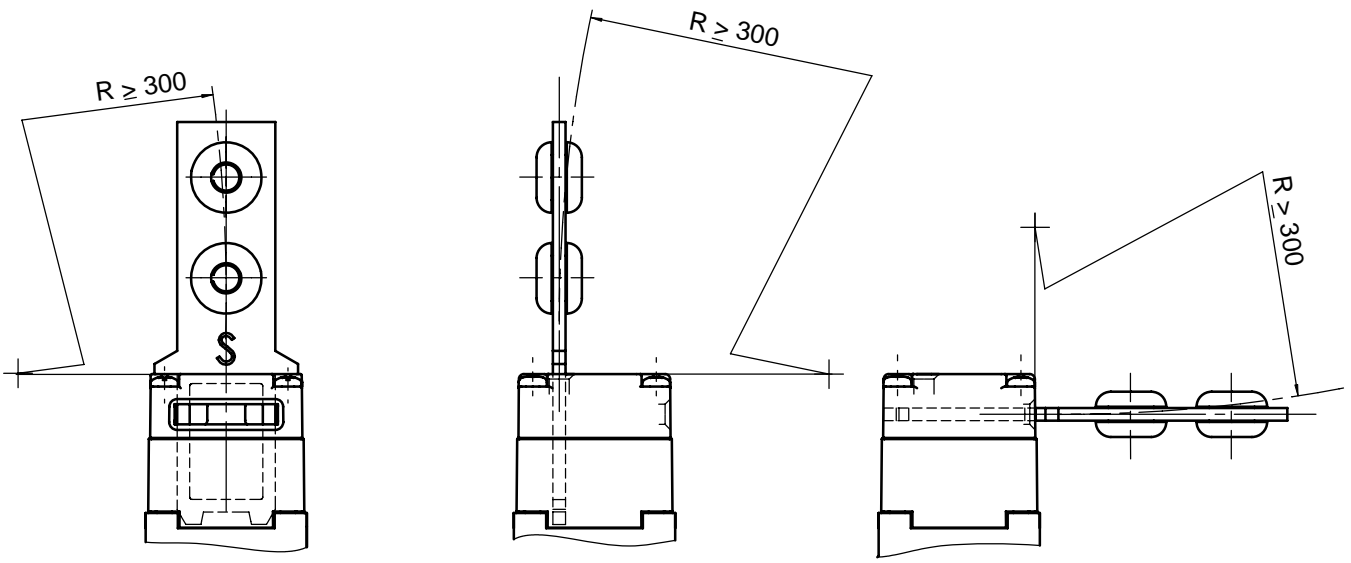
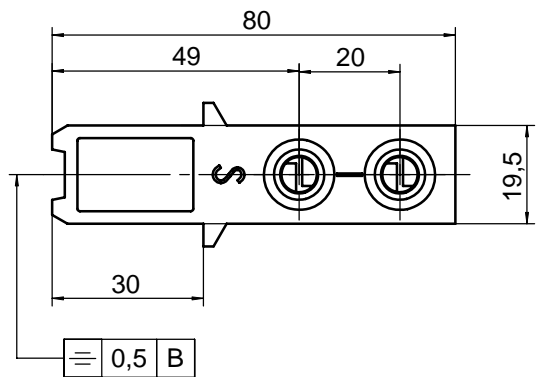
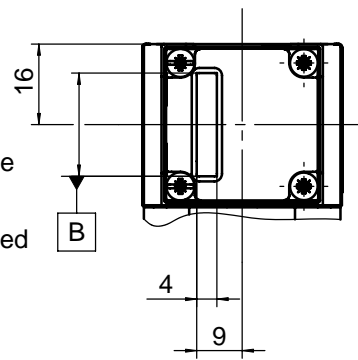
Betätiger und Schalter dürfen nicht zur Führung oder als Anschlag verwendet werden.

Actuators must not be used as guides or end stops.



X und Y - Maß siehe produktbezogene Betriebsanleitung

X and Y - Dimension see product-related operating instruction



104438 - 2 - 29.07.08 - BK - HE - TK Blatt/sheet 1

Subject to modifications without notice

Pepperl+Fuchs Group
www.pepperl-fuchs.com

USA: +1 330 486 0001
fa-info@us.pepperl-fuchs.com

Germany: +49 621 776-4411
fa-info@de.pepperl-fuchs.com

Copyright Pepperl+Fuchs
Singapore: +65 6779 9091
fa-info@sg.pepperl-fuchs.com

