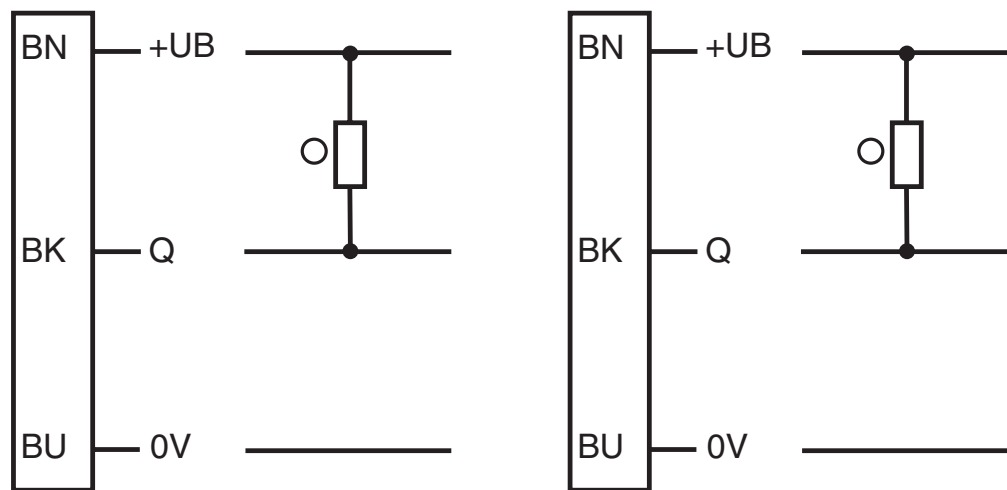


## Elektrischer Anschluss

## Electrical connection



○ = Hellschaltung  
● = Dunkelschaltung

○ = Light on  
● = Dark on

## Adressen/Addresses



Pepperl+Fuchs GmbH  
68301 Mannheim · Germany  
Tel. +49 621 776-4411  
Fax +49 621 776-27-4411  
E-mail: fa-info@de.pepperl-fuchs.com

**Worldwide Headquarters**  
Pepperl+Fuchs GmbH · Mannheim · Germany  
E-mail: fa-info@de.pepperl-fuchs.com

**USA Headquarters**  
Pepperl+Fuchs Inc. · Twinsburg · USA  
E-mail: fa-info@us.pepperl-fuchs.com

**Asia Pacific Headquarters**  
Pepperl+Fuchs Pte Ltd · Singapore  
E-mail: fa-info@sg.pepperl-fuchs.com  
Company Registration No. 199003130E

[www.pepperl-fuchs.com](http://www.pepperl-fuchs.com)

## Reflexionslichtschranke

mit 2 m Festkabel  
Retroreflective sensor  
with 2 m fixed cable

0424480110001



Doc. No.: 45-2726E  
DIN A3 -> DIN A7

Part. No.: 198787  
Date: 03/13/2017



**PEPPERL+FUCHS**  
SENSING YOUR NEEDS

## Technische Daten

Allgemeine Daten		
Betriebsreichweite		0 ... 6,5 m
Reflektorabstand		0,05 ... 6,5 m
Grenzreichweite		8 m
Referenzobjekt		Reflektor C110-2
Lichtsender		LED
Lichtart		rot, Wechsellicht , 640 nm
Polarisationsfilter		nein
Lichtfleckdurchmesser		ca. 300 mm bei 8 m
Öffnungswinkel		ca. 2 °
Lichtaustritt		frontal
Fremdlichtgrenze		30000 Lux
Mitgeliefertes Zubehör		Montagehilfen
Anzeigen/Bedienelemente		
Betriebsanzeige		LED grün, statisch leuchtend Power on
Funktionsanzeige		LED gelb: leuchtet bei Empfang des Sendestrahls ; blinkt bei Unterschreiten der Funktionsreserve; aus bei Strahlunterbrechung
Elektrische Daten		
Betriebsspannung	$U_B$	20 ... 250 V AC/DC
Leerlaufstrom	$I_0$	< 2,5 mA
Ausgang		
Schaltungsart		hellschaltend
Signalausgang		N-Kanal MOSFET, kurzschlussfest
Schaltspannung		max. 250 V AC/DC
Schaltstrom		max. 200 mA
Spannungsfall	$U_d$	≤ 3,5 V AC/DC
Schaltfrequenz	$f$	50 Hz
Ansprechzeit		≤ 10 ms
Umgebungsbedingungen		
Umgebungstemperatur		-20 ... 60 °C (-4 ... 140 °F)
Lagertemperatur		-40 ... 70 °C (-40 ... 158 °F)
Mechanische Daten		
Schutzart		IP67
Anschluss		2 m Kabel, 3 x 0,34 mm <sup>2</sup> , PVC
Material		
Gehäuse		PC-PBT
Lichtaustritt		PMMA
Masse		ca. 100 g
Normen- und Richtlinienkonformität		
Normenkonformität		
Produktnorm		EN 60947-5-2:2007 ; IEC 60947-5-2:2007
Normen		UL 508
Zulassungen und Zertifikate		
EAC-Konformität		TR CU 020/2011 TR CU 004/2011
Schutzklasse		II, Bemessungsisolationsspannung ≤ 250 V AC bei Verschmutzungsgrad 1-2 nach IEC 60664-1
UL-Zulassung		cULus Listed, Type 1 enclosure Installieren Sie als Überstromschutz eine Sicherung mit einem Bemessungsstrom von max. 3 A 250 V AC/DC
CCC-Zulassung		Certified by China Compulsory Certification (CCC)

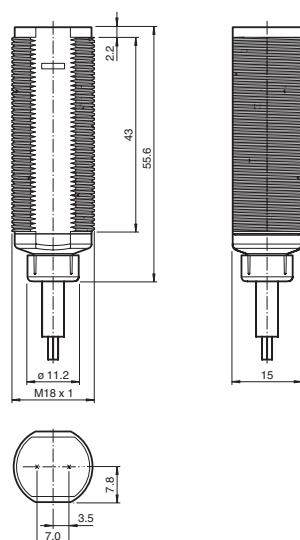
## Technical data

General specifications		
Effective detection range		0 ... 6.5 m
Reflector distance		0.05 ... 6.5 m
Threshold detection range		8 m
Reference target		reflector C110-2
Light source		LED
Light type		modulated visible red light , 640 nm
Polarization filter		no
Diameter of the light spot		approx. 300 mm at 8 m
Angle of divergence		approx. 2 °
Optical face		frontal
Ambient light limit		30000 Lux
Accessories provided		Mounting aids
Indicators/operating means		
Operation indicator		LED green, statically lit Power on
Function indicator		LED yellow: lights up when receiving the light beam ; flashes when falling short of the stability control; OFF when light beam is interrupted
Electrical specifications		
Operating voltage	$U_B$	20 ... 250 V AC/DC
No-load supply current	$I_0$	< 2.5 mA
Output		
Switching type		light on
Signal output		N-channel MOSFET, short circuit protected
Switching voltage		max. 250 V AC/DC
Switching current		max. 200 mA
Voltage drop	$U_d$	≤ 3.5 V AC/DC
Switching frequency	$f$	50 Hz
Response time		≤ 10 ms
Ambient conditions		
Ambient temperature		-20 ... 60 °C (-4 ... 140 °F)
Storage temperature		-40 ... 70 °C (-40 ... 158 °F)
Mechanical specifications		
Degree of protection		IP67
Connection		2 m, 3 x 0.34 mm <sup>2</sup> , PVC cable
Material		
Housing		PC-PBT
Optical face		PMMA
Mass		approx. 100 g
Compliance with standards and directives		
Standard conformity		
Product standard		EN 60947-5-2:2007 ; IEC 60947-5-2:2007
Standards		UL 508
Approvals and certificates		
EAC conformity		TR CU 020/2011 TR CU 004/2011
Protection class		II, rated insulation voltage ≤ 250 V AC with pollution degree 1-2 according to IEC 60664-1
UL approval		cULus Listed, Type 1 enclosure For overcurrent protection, install a fuse with a rated current of max. 3 A 250 V AC/DC
CCC approval		Certified by China Compulsory Certification (CCC)

## Sicherheitshinweise:

- Vor der Inbetriebnahme Betriebsanleitung lesen
- Anschluss, Montage und Einstellung nur durch Fachpersonal
- Kein Sicherheitsbauteil gemäß EU-Maschinenrichtlinie

## Abmessungen

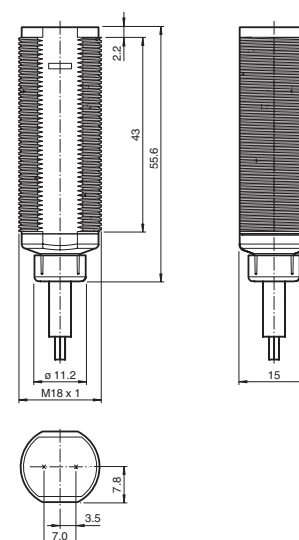


alle Maße in mm

## Security Instructions:

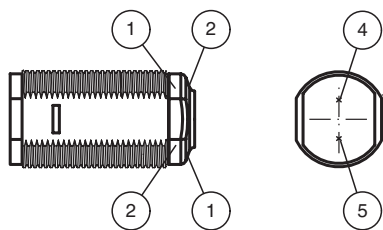
- Read the operating instructions before attempting commissioning
- Installation, connection and adjustments should only be undertaken by specialist personnel
- Not a safety component in accordance with the EU Machinery Directive

## Dimensions



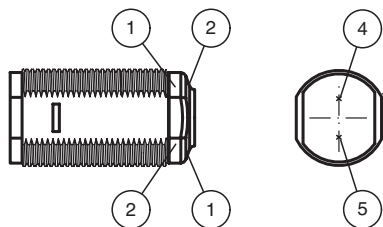
all dimensions in mm

## Anzeigen/Bedienelemente



1	Betriebsanzeige	grün
2	Signalanzeige	gelb
4	Sender	
5	Empfänger	

## Indicators/operating means



1	Operating display	green
2	Signal display	yellow
4	Emitter	
5	Receiver	

### Charakteristische Ansprechkurve Courbe de response caractéristique Curve di risposta caratteristica

### Characteristic response curve Curva de respuesta característica

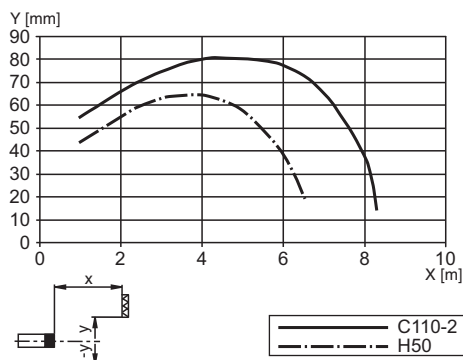
Möglicher Abstand (Versatz) zwischen optischer Achse und Referenzobjekt.

Permissible distance (offset) between optical axis and reference target.

Ecart possible entre l'axe optique et la cible de référence.

Desplazamiento entre el eje óptico y objeto de referencia.

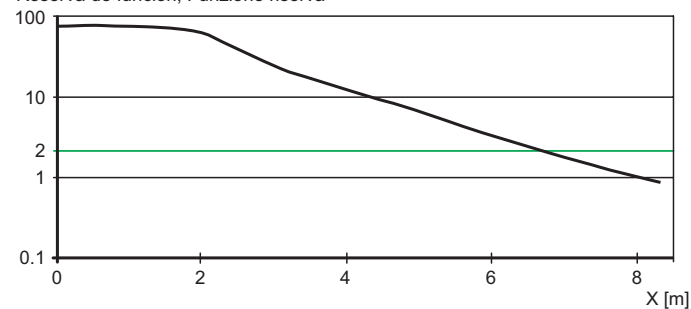
Distanza possibile (sfalsato) tra l'asse ottico e l'oggetto di riferimento.



### Relative Empfangslichtstärke Intensité relative de la lumière reçue Intensità relativa luce in ricezione

### Relative received light strength Potencia relativa de recepción lumínica

Funktionsreserve, Stability control, Réserve de fonctionnement, Reserva de función, Funzione riserva



Einen Beitrag zur Wirtschaftlichkeit von Maschinen und Anlagen leisten die Sensoren der Familie GLV/GLK18. Die Gehäusebauform im M18-Kunststoff-Gehäuse, die Anschlusstechnik und die sensorischen Eigenschaften sind weitestgehend standardisiert. Durch Konzentration auf die wesentlichen Anforderungen an die Sensorik wurde eine robuste und zuverlässige Produktfamilie geschaffen für DC und AC/DC-Spannungen, in der jegliches Over Engineering vermieden wurde. Für eine schnelle Montage und einfache Einstellung sorgen das im Lieferumfang enthaltene Montagezubehör und das optimierte Potentiometer-Design.

## Beschreibung/Description

D

### Bestimmungsgemäße Verwendung

Eine Reflexionslichtschranke enthält Sender und Empfänger in einem Gehäuse. Das Licht des Senders wird von einem Reflektor zum Empfänger zurückgestrahlt. Bei Unterbrechung des Lichtstrahls durch ein Objekt wird die Schaltfunktion ausgelöst.

### Montagehinweise

Die Sensoren können aufgrund ihrer M18x1 Gewindebauform und unter Verwendung der mitgelieferten Muttern/Montagering durch eine einfache Bohrung mit  $\varnothing$  18 mm oder mit einem Haltewinkel (nicht im Lieferumfang) montiert werden. Beachten Sie bei der Montage die Lage und Sichtbarkeit des Bedienfeldes bzw. der LED-Anzeigen.

### Justierung

Nach Anlegen der Betriebsspannung leuchtet die LED grün.

Montieren Sie den geeigneten Reflektor gegenüber der Lichtschranke. Nach der Grobeinstellung auf den Reflektor wird der Sensor (ohne Objekt) durch horizontales und vertikales Schwenken so optimal auf den Reflektor ausgerichtet, das die gelbe Leuchtanzeige konstant leuchtet. Bei ungenauer Ausrichtung blinkt die gelbe LED.

### Kontrolle Objekterfassung

Das Objekt in den Strahlengang bringen. Wird das Objekt erfasst, erlischt die gelbe LED.

Nach Entfernen des Objektes leuchtet die Anzeige-LED gelb wieder konstant.

### Reinigung

Bei Verschlechterung des Empfangs (Verschmutzung) blinkt die gelbe LED im Empfänger. Deshalb empfehlen wir in regelmäßigen Abständen den Lichtaustritt zu reinigen und Verschraubungen, sowie die Steckverbindungen zu überprüfen.

GB

### Conventional use

The reflex light beam switch contains the emitter and receiver in a single housing. The light from transmitter is beamed back from a reflector to the receiver. If an object interrupts the light beam the switching function is initiated.

### Mounting instructions

On account of the M18x1 thread, the nuts/mounting ring supplied along with the unit can be used to mount the sensors by means of a single borehole of 18 mm in diameter or a holding angle (not included in the scope of delivery).

Please observe the position and visibility of the operating panel and/or the LEDs when mounting.

### Adjustment instructions

Connect the sensor to operating voltage, the LED green lights up constantly.

Mount suitable reflector opposite light beam switch and align roughly.

The exact adjustment takes by swivelling the sensor horizontally and vertically. With optimum light reception the yellow LED lights up constantly. They flash if setting is inexact.

### Object detection check

Move the object into the light beam. If the object is recorded, the yellow LED switch off. It should lights up constantly on again when the object is removed.

### Lustration

The yellow LED flashes if reception deteriorates (e.g. soiled lenses.)

We recommend that you clean the optical interfaces and check the plug- and screw connections at regular intervals.