

Merkmale

Features

Adressen Addresses



Pepperl+Fuchs GmbH
68301 Mannheim · Germany
Tel. +49 621 776-4411
Fax +49 621 776-27-4411
E-mail: fa-info@de.pepperl-fuchs.com

Worldwide Headquarters
Pepperl+Fuchs GmbH · Mannheim · Germany
E-mail: fa-info@de.pepperl-fuchs.com

USA Headquarters
Pepperl+Fuchs Inc. · Twinsburg · USA
E-mail: fa-info@us.pepperl-fuchs.com

Asia Pacific Headquarters
Pepperl+Fuchs Pte Ltd · Singapore
E-mail: fa-info@sg.pepperl-fuchs.com
Company Registration No. 199003130E

www.pepperl-fuchs.com

Montagehilfe Mounting aid



Bestellbezeichnung Model Number

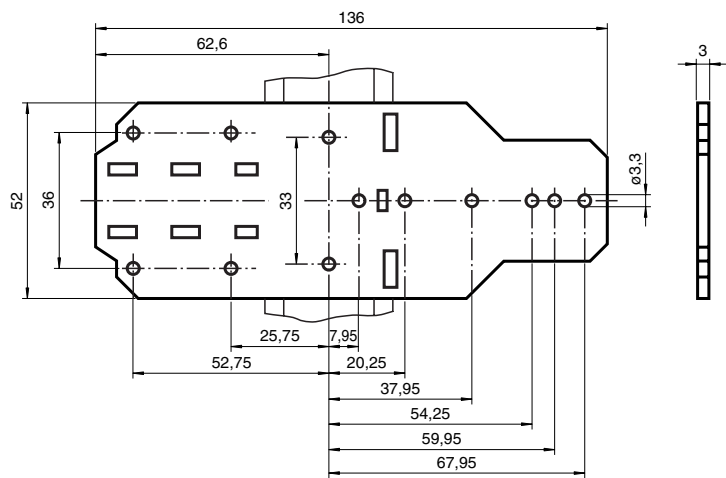
ICZ-MH05-SACB-8

Montagehilfe für die Hutschiene
Mounting aid for DIN rail

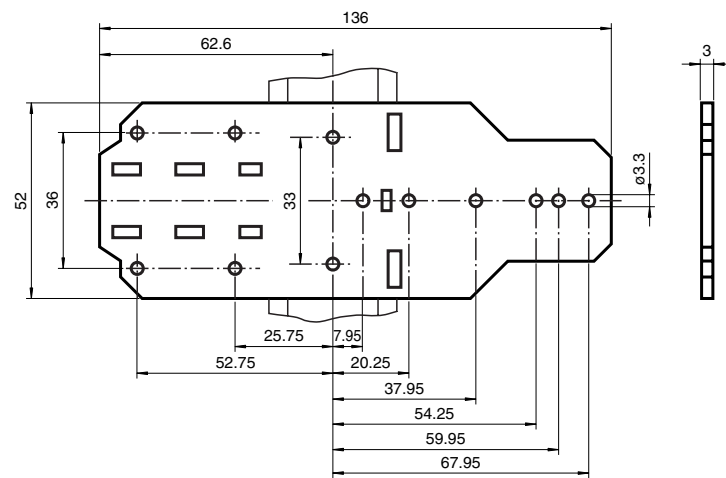
Part-No: 213526 EDM: 45-2758
Date: 2009-01-12 DIN A3 -> DIN A7



Abmessungen



Dimensions



Elektrischer Anschluss

Electrical connection

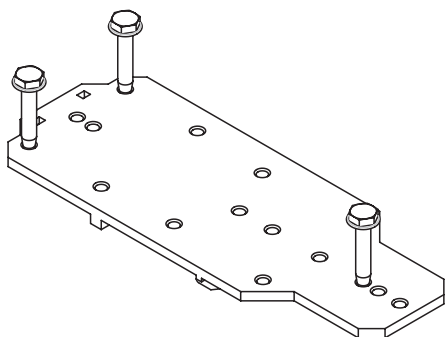
Technische Daten

Mechanische Daten

Material	Zink-Druckguss
Masse	ca. 150 g
Abmessungen	136 mm x 52 mm x 3 mm

Hinweise

Position der Befestigungsschrauben:



Hinweise

Lieferumfang

Montagehilfe, bestehend aus

- 1 Universaltragschienenadapter
- 3 Gewindefurchende Schrauben (DIN 7500 C), Kreuzschlitz Z2 (M4 x 25/Kopf DIN 7985), galvanisch verzinkt, einsetzvergütet

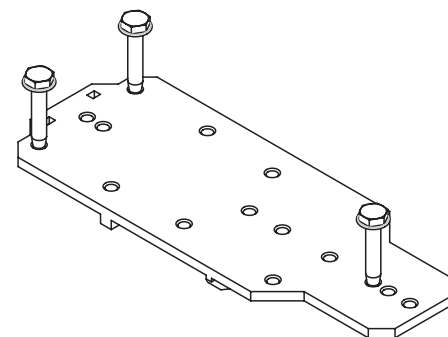
Technical data

Mechanical specifications

Material	diecast zinc
Mass	approx. 150 g
Dimensions	136 mm x 52 mm x 3 mm

Notes

Position of the mounting screws:



Notes

Scope of delivery

Mounting aid, consisting of

- 1 Universal mounting rail adapter
- 3 thread rolling screws (DIN 7500 C), cross recess Z2 (M4 x 25/head DIN 7985), zinc plated