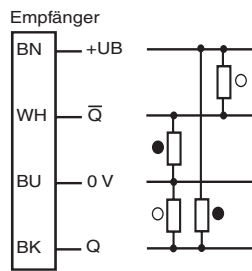
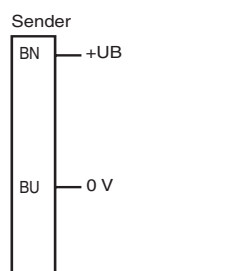
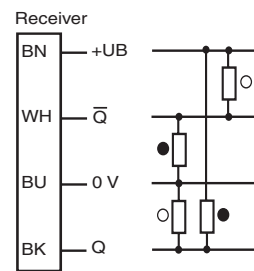
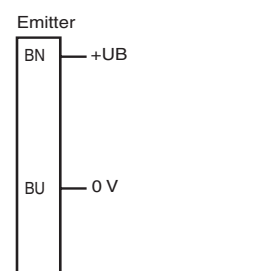


Elektrischer Anschluss



○ = Hellschaltung
● = Dunkelschaltung

Electrical connection



○ = Light on
● = Dark on

Adressen/Addresses



Pepperl+Fuchs GmbH
68301 Mannheim · Germany
Tel. +49 621 776-4411
Fax +49 621 776-27-4411
E-mail: fa-info@de.pepperl-fuchs.com

Worldwide Headquarters
Pepperl+Fuchs GmbH · Mannheim · Germany
E-mail: fa-info@de.pepperl-fuchs.com

USA Headquarters
Pepperl+Fuchs Inc. · Twinsburg · USA
E-mail: fa-info@us.pepperl-fuchs.com

Asia Pacific Headquarters
Pepperl+Fuchs Pte Ltd · Singapore
E-mail: fa-info@sg.pepperl-fuchs.com
Company Registration No. 199003130E

www.pepperl-fuchs.com

Einweg-Lichtschranke
mit Festkabel
Thru-beam sensor
with fixed cable
MD17/MV17/115/136



Doc. No.: 45-2831E
DIN A3 -> DIN A7

Part. No.: 208372
Date: 04/19/2012



PEPPERL+FUCHS
SENSING YOUR NEEDS

Technische Daten

Einzelkomponenten	
Sender	MD17/115
Empfänger	MV17/115/136
Allgemeine Daten	
Betriebsreichweite	0 ... 15 m
Grenzreichweite	20 m
Lichtsender	IRET
Lichtart	infrarot, Wechsellicht, 950 nm
Fremdlichtgrenze	≤ 10000 Lux
Anzeigen/Bedienelemente	
Betriebsanzeige	LED grün
Funktionsanzeige	LED gelb, leuchtet bei belichtetem Empfänger
Elektrische Daten	
Betriebsspannung	U_B 10 ... 30 V DC, class 2
Welligkeit	max. 10 %
Leerlaufstrom	I_0 < 25 mA
Betriebsstrom	100 mA maximal pro Ausgang
Bereitschaftsverzug	t_v ≤ 200 ms
Ausgang	
Schaltungsart	hell-/dunkelschaltend
Signalausgang	2 Gegentaktgänge, kurzschlussfest, verpolgeschützt, überspannungsfest
Schaltspannung	max. 30 V DC
Schaltstrom	max. 100 mA
Spannungsfall	U_d ≤ 2 V DC
Schaltfrequenz	f 150 Hz
Ansprechzeit	≤ 3 ms
Umgebungsbedingungen	
Umgebungstemperatur	-20 ... 55 °C (-4 ... 131 °F)
Lagertemperatur	-20 ... 75 °C (-4 ... 167 °F)
Mechanische Daten	
Schutzart	IP67
Anschluss	Festkabel 2 m
Material	
Gehäuse	ABS
Lichtaustritt	Acryl
Masse	ca. 80 g (Sender und Empfänger)
Normen- und Richtlinienkonformität	
Normenkonformität	
Produktnorm	EN 60947-5-2:2007 IEC 60947-5-2:2007
Normen	EN 50178, UL 508
Zulassungen und Zertifikate	
UL-Zulassung	cULus
CCC-Zulassung	Produkte, deren max. Betriebsspannung ≤ 36 V ist, sind nicht zulassungspflichtig und daher nicht mit einer CCC-Kennzeichnung versehen.

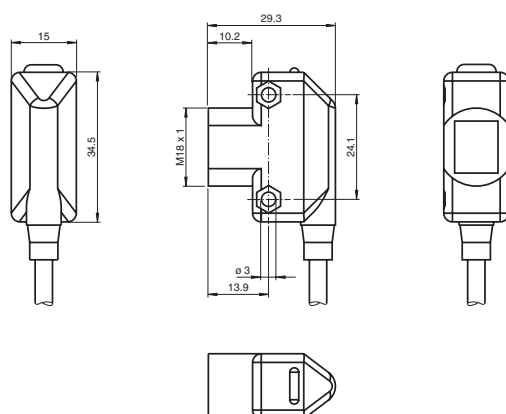
Technical data

System components	
Emitter	MD17/115
Receiver	MV17/115/136
General specifications	
Effective detection range	0 ... 15 m
Threshold detection range	20 m
Light source	IRET
Light type	modulated infrared light, 950 nm
Ambient light limit	≤ 10000 Lux
Indicators/operating means	
Operating display	LED green
Function display	LED yellow, lights up with receiver lit
Electrical specifications	
Operating voltage	U_B 10 ... 30 V DC, class 2
Ripple	max. 10 %
No-load supply current	I_0 < 25 mA
Operating current	100 mA max per output
Time delay before availability	t_v ≤ 200 ms
Output	
Switching type	light/dark on
Signal output	2 Push-pull outputs, short-circuit protected, reverse polarity protected, overvoltage protected
Switching voltage	max. 30 V DC
Switching current	max. 100 mA
Voltage drop	U_d ≤ 2 V DC
Switching frequency	f 150 Hz
Response time	≤ 3 ms
Ambient conditions	
Ambient temperature	-20 ... 55 °C (-4 ... 131 °F)
Storage temperature	-20 ... 75 °C (-4 ... 167 °F)
Mechanical specifications	
Protection degree	IP67
Connection	2 m fixed cable
Material	
Housing	ABS
Optical face	Acrylic
Mass	approx. 80 g (emitter and receiver)
Compliance with standards and directives	
Standard conformity	
Product standard	EN 60947-5-2:2007 IEC 60947-5-2:2007 EN 50178, UL 508
Standards	
Approvals and certificates	
UL approval	cULus
CCC approval	Products with a maximum operating voltage of ≤ 36 V do not bear a CCC marking because they do not require approval.

Sicherheitshinweise:

- Vor der Inbetriebnahme Betriebsanleitung lesen
- Anschluss, Montage und Einstellung nur durch Fachpersonal
- Kein Sicherheitsbauteil gemäß EU-Maschinenrichtlinie

Abmessungen

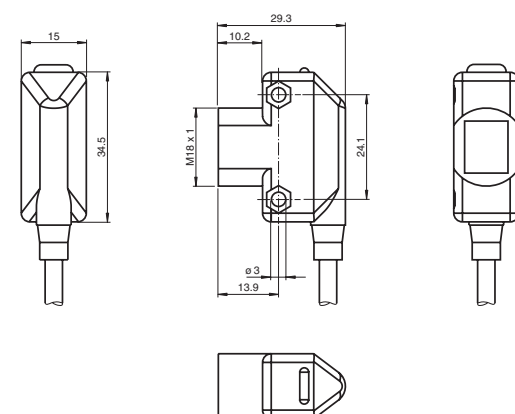


alle Maße in mm

Security Instructions:

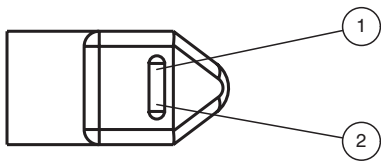
- Read the operating instructions before attempting commissioning
- Installation, connection and adjustments should only be undertaken by specialist personnel
- Not a safety component in accordance with the EU Machinery Directive

Dimensions



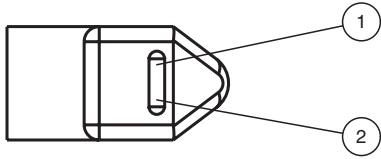
all dimensions in mm

Anzeigen/Bedienelemente



1	Signalanzeige	gelb
2	Betriebsanzeige	grün

Indicators/operating means



1	Signal display	yellow
2	Operating display	green

Charakteristische Ansprechkurve Courbe de response caractéristique Curve di risposta caratteristica

Characteristic response curve Curva de respuesta característica

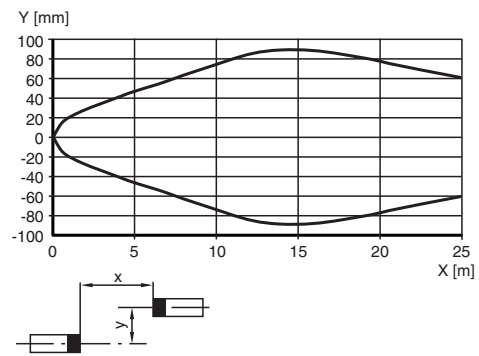
Möglicher Abstand (Versatz) zwischen optischer Achse und Referenzobjekt.

Permissible distance (offset) between optical axis and reference target.

Ecart possible entre l'axe optique et la cible de référence.

Desplazamiento entre el eje óptico y objeto de referencia.

Distanza possibile (sfalsato) tra l'asse ottico e l'oggetto di riferimento.



Relative Empfangslichtstärke Intensité relative de la lumière reçue Intensità relativa luce in ricezione

Relative received light strength Potencia relativa de recepción lumínica

Funktionsreserve, Stability control, Réserve de fonctionnement, Reserva de función, Funzione riserva

