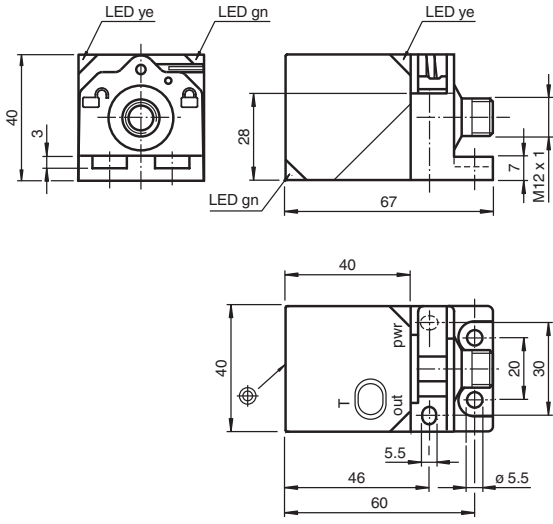
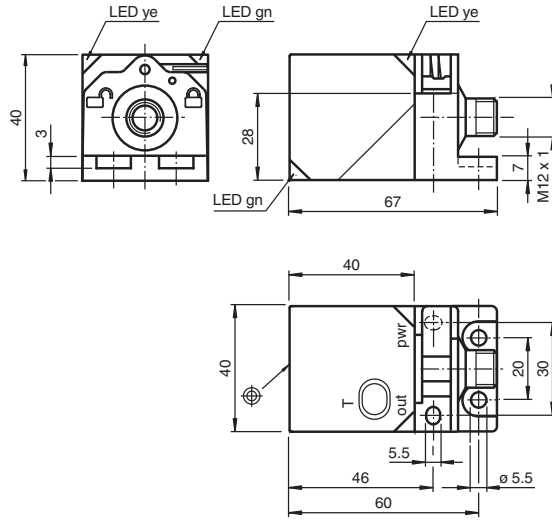


## Abmessungen



Alle Abmessungen in mm

## Dimensions



All dimensions in mm

## Ultraschallsensor Ultrasonic sensor UC500-L2-E4-V15



Doc. No.: 45-2843G  
DIN A3 -> DIN

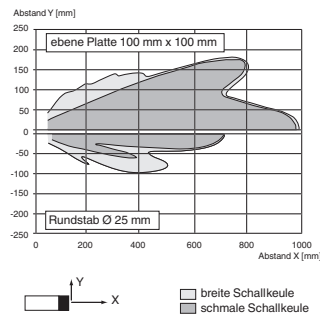
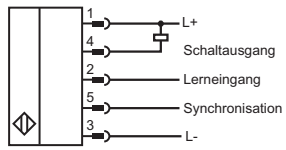
Partnummer / Part No.: 188194  
Datum / Date: 03/06/2014



**PEPPER+FUCHS**  
SENSING YOUR NEEDS

## Elektrischer Anschluss/Kurven/Zusätzliche Informationen

### Charakteristische Ansprechkurve

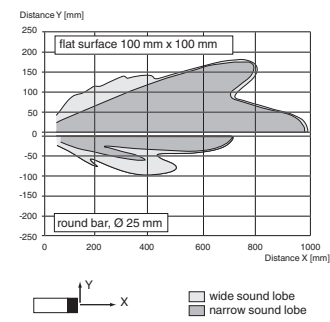
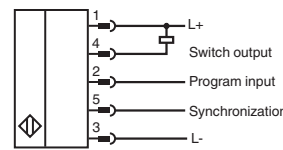


Adernfarben gemäß EN 60947-5-2

1	BN	(braun)
2	WH	(weiß)
3	BU	(blau)
4	BK	(schwarz)
5	GY	(grau)

## Electrical Connection / Curves / Additional Information

### Characteristic response curve



Wire colors in accordance with EN 60947-5-2

1	BN	(brown)
2	WH	(white)
3	BU	(blue)
4	BK	(black)
5	GY	(gray)

## Technische Daten

<b>Allgemeine Daten</b>	
Erfassungsbereich	35 ... 500 mm
Einstellbereich	50 ... 500 mm
Blindzone	0 ... 35 mm
Normmessplatte	100 mm x 100 mm
Wandlerfrequenz	ca. 380 kHz
Ansprechverzögerung	≤ 35 ms
<b>Anzeigen/Bedienelemente</b>	
LED grün	Betriebsanzeige
LED gelb	Schaltzustand
LED rot	Störung
<b>Elektrische Daten</b>	
Betriebsspannung $U_B$	10 ... 30 V DC, Welligkeit 10 % <sub>SS</sub>
Leerlaufstrom $I_0$	≤ 50 mA
<b>Schnittstelle</b>	
Schnittstellentyp	Serielle Schnittstelle (Programmieradapter erforderlich) 9600 BPS, no parity, 8 data bits, 1 stop bit
<b>Eingang/Ausgang</b>	
Ein-/Ausgangsart	1 Synchronisationsanschluss, bidirektional
0-Pegel	0 ... 1 V
1-Pegel	4 V ... $U_B$
Eingangsimpedanz	> 12 kΩ
Ausgangsstrom	< 12 mA
Impulsdauer	0.5 ... 300 ms (1-Pegel)
Impulspause	≥ 14 ms (0-Pegel)
Synchronisationsfrequenz	
Gleichtaktbetrieb	≤ 70 Hz
Multiplexbetrieb	≤ 90 Hz / n, n = Anzahl der Sensoren, n ≤ 10 (Werkseinstellung: n = 5)
<b>Eingang</b>	
Eingangstyp	1 Lerneingang
Pegel (Schallabstand 1)	0 ... 1 V
Pegel (Schallabstand 2)	4 V ... $U_B$
Eingangsimpedanz	> 10 kΩ
Impulsdauer	2 ... 10 s
<b>Ausgang</b>	
Ausgangstyp	1 Schaltausgang E4, npn, Schließer/Öffner, parametrierbar
Bemessungsbetriebsstrom $I_b$	200 mA, kurzschluss-/überlastfest
Spannungsfall $U_d$	≤ 2 V
Reproduzierbarkeit	≤ 0.1 % vom Endwert
Schaltfrequenz $f$	≤ 14 Hz
Abstandshysterese $H$	parametrierbar, voreingestellt auf 1 mm
Temperatureinfluss	< 1.5 % vom Endwert
<b>Umgebungsbedingungen</b>	
Umgebungstemperatur	-25 ... 70 °C (-13 ... 158 °F)
Lagertemperatur	-40 ... 85 °C (-40 ... 185 °F)
<b>Mechanische Daten</b>	
Anschlussart	Gerätestecker M12 x 1, 5-polig
Schutzart	IP67
Material	
Gehäuse	PA-GF35
Wandler	Epoxidharz/Glashohlkugelmischung; Schaum Polyurethan
Masse	115 g
<b>Werkseinstellungen</b>	
Ausgang	naher Schaltpunkt: 50 mm ferner Schaltpunkt: 500 mm Ausgangsfunktion: Fensterfunktion Ausgangsverhalten: Schließer breit
<b>Schallkeule</b>	
<b>Allgemeine Informationen</b>	
Ergänzende Informationen	Schalterstellung des externen Programmieradapters: "output load": pull-up "output logic": inv
<b>Normen- und Richtlinienkonformität</b>	
Normenkonformität	
Normen	EN 60947-5-2:2007 IEC 60947-5-2:2007
<b>Zulassungen und Zertifikate</b>	
UL-Zulassung	cULus Listed, General Purpose
CSA-Zulassung	cCSAus Listed, General Purpose
CCC-Zulassung	Produkte, deren max. Betriebsspannung ≤ 36 V ist, sind nicht zulassungspflichtig und daher nicht mit einer CCC-Kennzeichnung versehen.

## Technical data

<b>General specifications</b>	
Sensing range	35 ... 500 mm
Adjustment range	50 ... 500 mm
Unusable area	0 ... 35 mm
Standard target plate	100 mm x 100 mm
Transducer frequency	approx. 380 kHz
Response delay	≤ 35 ms
<b>Indicators/operating means</b>	
LED green	Operating display
LED yellow	switching state
LED red	error
<b>Electrical specifications</b>	
Operating voltage $U_B$	10 ... 30 V DC, ripple 10 % <sub>SS</sub>
No-load supply current $I_0$	≤ 50 mA
<b>Interface</b>	
Interface type	Serial interface (programming adapter required) 9600 BPS, no parity, 8 data bits, 1 stop bit
<b>Input/Output</b>	
Input/output type	1 synchronization connection, bidirectional
0 Level	0 ... 1 V
1 Level	4 V ... $U_B$
Input impedance	> 12 kΩ
Output rated operating current	< 12 mA
Pulse length	0.5 ... 300 ms (level 1)
Pulse interval	≥ 14 ms (level 0)
Synchronization frequency	
Common mode operation	≤ 70 Hz
Multiplex operation	≤ 90 Hz / n, n = number of sensors, n ≤ 10 (factory setting: n = 5)
<b>Input</b>	
Input type	1 program input
Level (switch point 1)	0 ... 1 V
Level (switch point 2)	4 V ... $U_B$
Input impedance	> 10 kΩ
Pulse length	2 ... 10 s
<b>Output</b>	
Output type	1 switch output E4, NPN, NO/NC, programmable
Rated operating current $I_b$	200 mA, short-circuit/overload protected
Voltage drop $U_d$	≤ 2 V
Repeat accuracy	≤ 0.1 % of full-scale value
Switching frequency $f$	≤ 14 Hz
Range hysteresis $H$	programmable, preset to 1 mm
Temperature influence	< 1.5 % of full-scale value
<b>Ambient conditions</b>	
Ambient temperature	-25 ... 70 °C (-13 ... 158 °F)
Storage temperature	-40 ... 85 °C (-40 ... 185 °F)
<b>Mechanical specifications</b>	
Connection type	Connector M12 x 1, 5-pin
Protection degree	IP67
Material	
Housing	PA-GF35
Transducer	epoxy resin/hollow glass sphere mixture; polyurethane foam
Mass	115 g
<b>Factory settings</b>	
Output	near switch point: 50 mm far switch point: 500 mm output function: Window operation mode output behavior: NO contact wide
<b>Beam width</b>	
<b>General information</b>	
Supplementary information	Switch settings of the external programming adapter: "output load": pull-up "output logic": inv
<b>Compliance with standards and directives</b>	
Standard conformity	
Standards	EN 60947-5-2:2007 IEC 60947-5-2:2007
<b>Approvals and certificates</b>	
UL approval	cULus Listed, General Purpose
CSA approval	cCSAus Listed, General Purpose
CCC approval	CCC approval / marking not required for products rated ≤ 36 V

