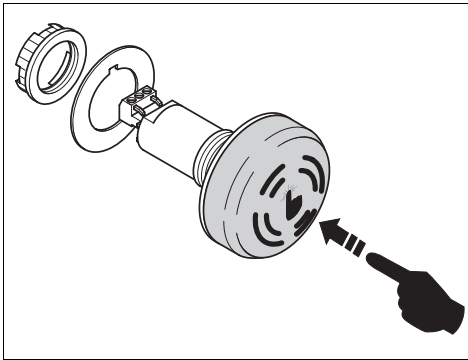
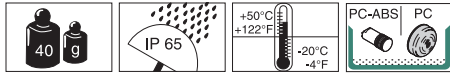
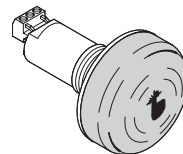
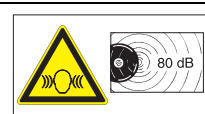
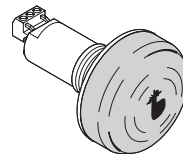


VBA-1E2A-BUZZER/LT-RD

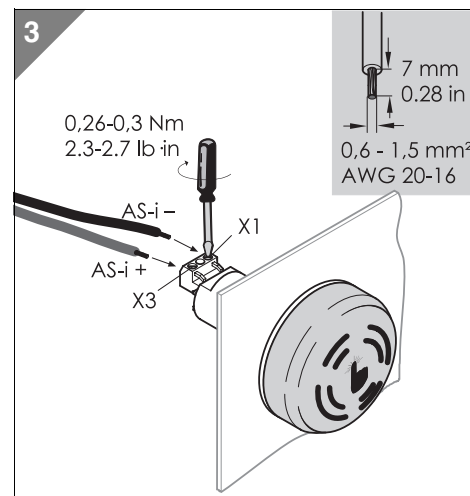
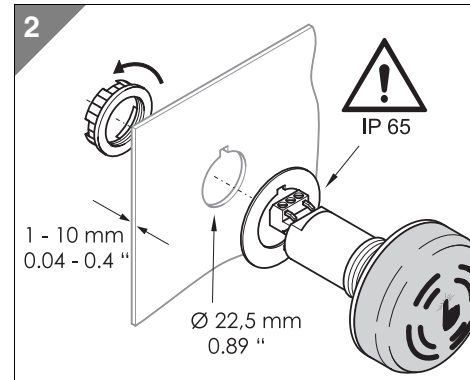
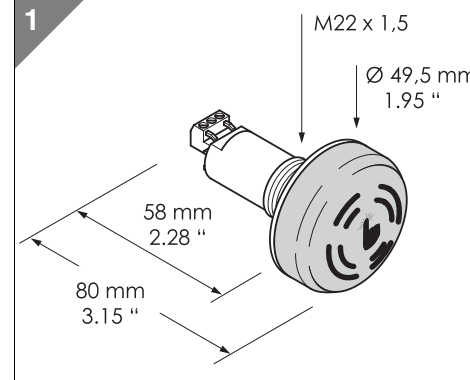
EN 50295: 1999
Actuator-Sensor-Interface Spec 3.0



- Ⓓ Anschluss **ausschließlich** durch ausgebildete Elektro-Fachkräfte.
- ⒼⒸ Electrical connection is to be made by trained electrical specialists **only**.
- Ⓕ Le branchement doit **uniquement** être effectué par des professionnels.
- Ⓘ Il collegamento deve essere eseguito **solo** da elettricisti specializzati.
- Ⓔ La conexión **sólo** debe ser realizada por electricistas debidamente formados.
- ⒽⒶ A ligação deve ser feita **exclusivamente** por profissional eléctrico especializado.
- ⒸⒶ Připojení smí **provádět** pouze kvalifikovaný personál.
- ⒽⒶ Podłączenie **wyłącznie** przez specjalistów-elektryków.
- Ⓕ Liittäminen kuuluu **ainoastaan** koulutettujen sähköalan ammattilaisten tehtäviin.
- ⒽⒶ Подключение проводится только специалистом-электриком.
- ⒽⒶ Bağlantı **sadece** eğitimli elektrik teknisyenleri tarafından yapılmalıdır.
- ⒸⒶ 布线需由专业电工执行

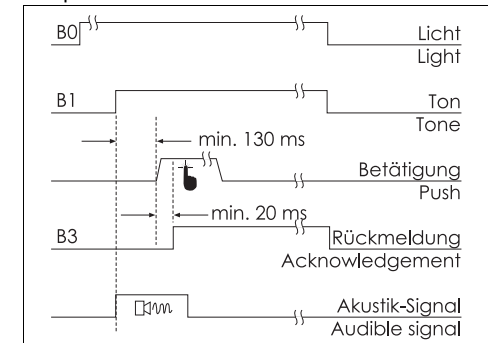


VBA-1E2A- 80 dB (A) / 1m ~ 2800 Hz
BUZZER/LT-RD



AS-i - Busspannung: 25 V - 31,6 V
I/O - Code: B_{HEX}
ID - Code: A_{HEX}
ID2 - Code: E_{HEX}
erweiterte Adressierung (AB-Slave)
Ausgang B0: Leuchtbild EIN
Ausgang B1: Summer EIN
Eingang B2: für zukünftige Erweiterung
Eingang B3: Quittierungssignal für Summer-Abschaltung
AS-i - bus voltage: 25 V - 31.6 V
I/O - code: B_{HEX}
ID - code: A_{HEX}
ID2 - code: E_{HEX}
extended addressing (AB slave)
output B0: light ON
output B1: buzzer ON
input B2: for future extensions
input B3: acknowledgement signal for buzzer shut-off
Tension du BUS AS-i : 25 V - 31,6 V
I/O - Code: B_{HEX}
ID - Code: A_{HEX}
ID2 - Code: E_{HEX}
Adressage étendue (AB-Slave)
Sortie B0: signal lumineux MARCHÉ
Sortie B1: vibreur MARCHÉ
Entrée B2: destiné à des extensions ultérieures
Entrée B3: signal d'acquiescement pour l'arrêt du vibreur

Betätigungs- und Reaktionszeiten
Activation and reaction times
Temps de confirmation et de réaction



310.450.005.0309



PEPPERL+FUCHS
SENSING YOUR NEEDS

Pepperl+Fuchs GmbH
68307 Mannheim · Germany
Telephone: +49 621 776-0
Telefax: +49 621 776-1000
info@de.pepperl-fuchs.com