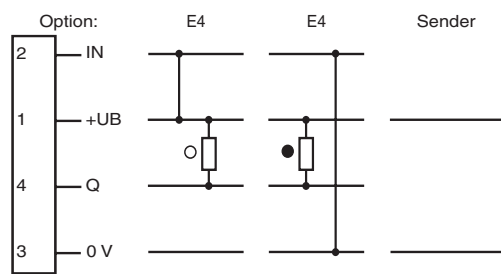
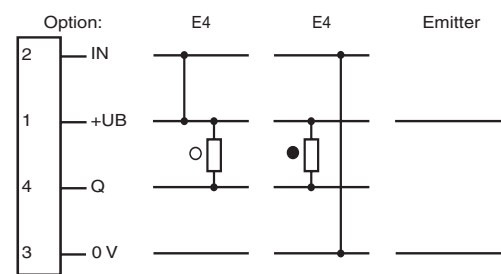


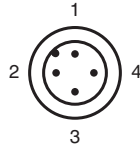
Elektrischer Anschluss



Electrical connection



○ = Hellschaltung
● = Dunkelschaltung



○ = Light on
● = Dark on

Technische Daten

Einzelkomponenten

Sender	OBE10M-18GM60-RT-S-V1
Empfänger	OBE10M-18GM60-RT-E4-V1

Allgemeine Daten

Betriebsreichweite	0 ... 10 m
Einstellbereich	0 ... 10000 mm
Referenzobjekt	Empfänger
Lichtsender	rote , 660 nm
Lichtart	Rotlicht 660 nm
Zulassungen	CE, cULus Listed 57M3 (nur in Verbindung mit UL Class 2 Spannungsversorgung; Type 1 enclosure)
Lichtfleckdurchmesser	ca. 600 mm bei Reichweite 10 m
Fremdlichtgrenze	10000 Lux

Anzeigen/Bedienelemente

Betriebsanzeige	LED grün (Sender)
Funktionsanzeige	Dual colour-LED, gelb/grün gelb: Schaltzustand grün: Betriebsspannung EIN blinkend: instabiler Bereich
Bedienelemente	Empfindlichkeitseinsteller

Elektrische Daten

Betriebsspannung	U_B	10 ... 30 V DC , class 2
Welligkeit		10 %
Leerlaufstrom	I_0	≤ 25 mA (je Gerät)
Bereitschaftsverzug	t_v	≤ 25 ms

Ausgang

Schaltungsart	hell-/dunkelschaltend elektronisch umschaltbar	
Signalausgang	1 NPN-Ausgang, kurzschlussfest, verpolsicher, offener Kollektor	
Schaltspannung	max. 30 V DC	
Schaltstrom	max. 100 mA	
Spannungsfall	U_d	≤ 2,5 V
Schaltfrequenz	f	500 Hz
Ansprechzeit		1 ms

Normenkonformität

Normen	EN 60947-5-2
Normen 2	UL 508

Umgebungsbedingungen

Umgebungstemperatur	-25 ... 55 °C (-13 ... 131 °F)
Lagertemperatur	-40 ... 70 °C (-40 ... 158 °F)

Mechanische Daten

Schutzart	IP67
Anschluss	Gerätestecker M12 x 1, 4-polig
Material	
Gehäuse	Messing, vernickelt
Lichtaustritt	PC
Masse	45 g je Gerät

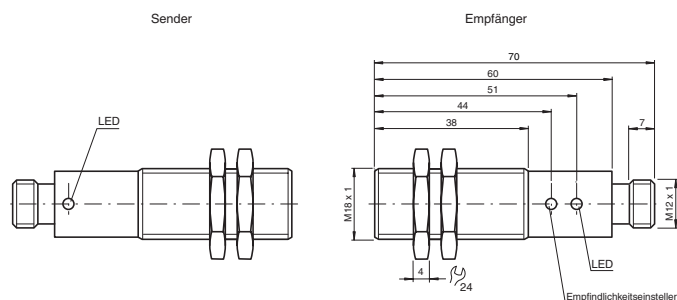
Zulassungen und Zertifikate

UL-Zulassung	cULus Listed, Type 1 enclosure
CCC-Zulassung	Produkte, deren max. Betriebsspannung ≤ 36 V ist, sind nicht zulassungspflichtig und daher nicht mit einer CCC-Kennzeichnung versehen.

Sicherheitshinweise:

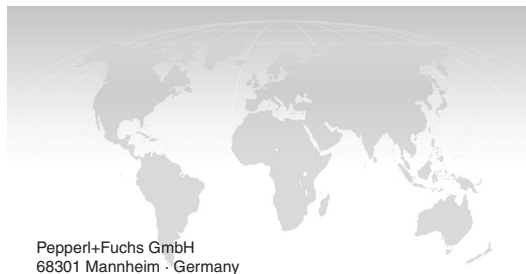
- Vor der Inbetriebnahme Betriebsanleitung lesen
- Anschluss, Montage und Einstellung nur durch Fachpersonal
- Kein Sicherheitsbauteil gemäß EU-Maschinenrichtlinie

Abmessungen



alle Maße in mm

Adressen/Addresses



Pepperl+Fuchs GmbH
68301 Mannheim · Germany
Tel. +49 621 776-4411
Fax +49 621 776-27-4411
E-mail: fa-info@de.pepperl-fuchs.com

Worldwide Headquarters
Pepperl+Fuchs GmbH · Mannheim · Germany
E-mail: fa-info@de.pepperl-fuchs.com

USA Headquarters
Pepperl+Fuchs Inc. · Twinsburg · USA
E-mail: fa-info@us.pepperl-fuchs.com

Asia Pacific Headquarters
Pepperl+Fuchs Pte Ltd · Singapore
E-mail: fa-info@sg.pepperl-fuchs.com
Company Registration No. 199003130E

www.pepperl-fuchs.com

Einweg-Lichtschranke
mit Gerätestecker M12 x 1, 4-polig
Thru-beam sensor
with 4-pin, M12 x 1 connector

OBE10M-18GM60-RT-SE4-V1



Part. 218551
Date: 06/10/2013
Doc. 45-2856B
DIN A3 -> A7



Technical data

System components

Emitter	OBE10M-18GM60-RT-S-V1
Receiver	OBE10M-18GM60-RT-E4-V1

General specifications

Effective detection range	0 ... 10 m
Adjustment range	0 ... 10000 mm
Reference target	receiver
Light source	Red , 660 nm
Light type	660 nm visible red light
Approvals	CE, cULus Listed 57M3 (Only in association with UL Class 2 power supply; Type 1 enclosure)
Diameter of the light spot	approx. 600 mm at detection range 10 m
Ambient light limit	10000 Lux

Indicators/operating means

Operating display	LED green (emitter)
Function display	Dual color-LED, yellow/green yellow: switching state green: power on flashing: stability control
Controls	sensitivity adjustment

Electrical specifications

Operating voltage	U_B	10 ... 30 V DC , class 2
Ripple		10 %
No-load supply current	I_0	≤ 25 mA (device)
Time delay before availability	t_v	≤ 25 ms

Output

Switching type	light/dark on electrically switchable	
Signal output	1 NPN output, short-circuit protected, reverse polarity protected, open collector	
Switching voltage	max. 30 V DC	
Switching current	max. 100 mA	
Voltage drop	U_d	≤ 2.5 V
Switching frequency	f	500 Hz
Response time		1 ms

Standard conformity

Standards	EN 60947-5-2
Standards 2	UL 508

Ambient conditions

Ambient temperature	-25 ... 55 °C (-13 ... 131 °F)
Storage temperature	-40 ... 70 °C (-40 ... 158 °F)

Mechanical specifications

Protection degree	IP67
Connection	connector M12 x 1, 4-pin
Material	
Housing	brass, nickel-plated
Optical face	PC
Mass	45 g per device

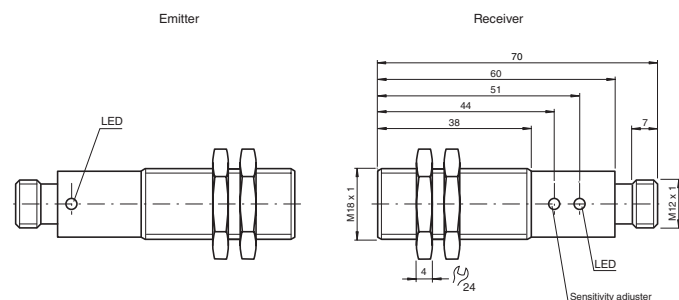
Approvals and certificates

UL approval	cULus Listed, Type 1 enclosure
CCC approval	CCC approval / marking not required for products rated ≤ 36 V

Security Instructions:

- Read the operating instructions before attempting commissioning
- Installation, connection and adjustments should only be undertaken by specialist personnel
- Not a safety component in accordance with the EU Machinery Directive

Dimensions

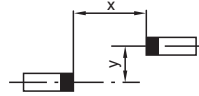
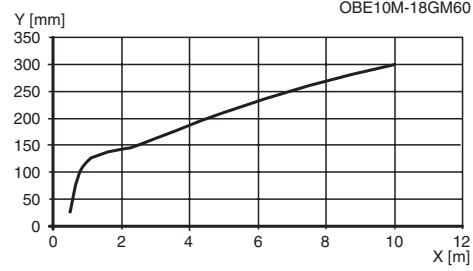


all dimensions in mm

Charakteristische Ansprechkurve
Courbe de response caractéristique
Curve di risposta caratteristica

Characteristic response curve
Curva de respuesta característica

Möglicher Abstand (Versatz) zwischen optischer Achse und Referenzobjekt.
 Permissible distance (offset) between optical axis and reference target.
 Ecart possible entre l'axe optique et la cible de référence.
 Desplazamiento entre el eje óptico y objeto de referencia.
 Distanza possibile (sfalsato) tra l'asse ottico e l'oggetto di riferimento.

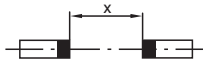
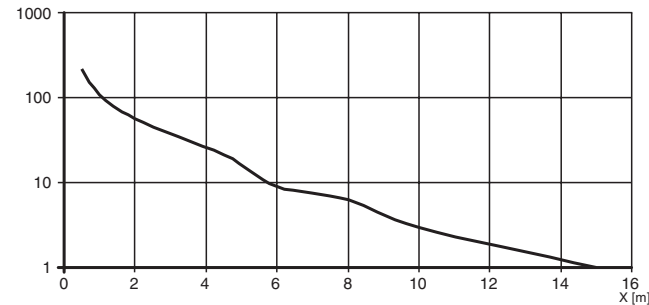


Relative Empfangslichtstärke
Intensité relative de la lumière reçue
Intensità relativa luce in ricezione

Relative received light strength
Potencia relativa de recepción lumínica

Funktionsreserve, Stability control, Réserve de fonctionnement, Reserva de función, Funzione riserva

OBE10M-18GM60



Beschreibung/Description

D

Bestimmungsgemäße Verwendung

Die Einweglichtschranke ist ein optoelektronischer Sensor bestehend aus Sender und Empfänger in separaten, räumlich getrennt angeordneten Gehäusen. Der Sender strahlt direkt auf den Empfänger. Unterbricht ein Objekt den Lichtstrahl wird die Schaltfunktion ausgelöst.

Montagehinweise

Die Sensoren können aufgrund ihrer M18 x 1 Gewindebauform und unter Verwendung der zwei mitgelieferten Muttern (SW 24 mm / max. Drehmoment 1,5 Nm) durch eine einfache Bohrung mit Ø 18 mm oder mit einem Haltewinkel (nicht im Lieferumfang) montiert werden.

Beachten Sie bei der Montage die Lage und Sichtbarkeit des Bedienfeldes bzw. der LED-Anzeigen.

Justierung

Nach Anlegen der Betriebsspannung leuchtet die LED grün.

Sender und Empfänger gegenüberliegend montieren und grob ausrichten.

Die genaue Ausrichtung erfolgt durch horizontales und vertikales Schwenken des Senders oder Empfängers. Bei optimalen Lichtempfang leuchtet die gelbe LED im Empfänger konstant. Bei ungenauer Ausrichtung blinkt die gelbe LED.

Kontrolle Objekterfassung

Das Objekt in den Strahlengang bringen. Wird das Objekt erfasst, erlischt die gelbe LED. Leuchtet die gelbe LED weiterhin muss die Empfindlichkeit am Potentiometer so lange reduziert werden bis sie erlischt. Nach Entfernen des Objektes leuchtet die Anzeige-LED gelb wieder konstant.

Reinigung

Bei Verschlechterung des Empfangs (Verschmutzung) blinkt die gelbe LED im Empfänger. Deshalb empfehlen wir in regelmäßigen Abständen den Lichtaustritt zu reinigen und Verschraubungen, sowie die Steckverbindungen zu überprüfen.

GB

Conventional use

The emitter and receiver of the single path light beam switch are housed in different cases that are separated from each other. The emitter transmits directly to receiver. If an object interrupts the light beam the switching function is initiated.

Mounting instructions

On account of the M18 x 1 thread, the two nuts (width across 24 mm / maximum torque 1.5 Nm) supplied along with the unit can be used to mount the sensors by means of a single borehole of 18 mm in diameter or a holding angle (not included in the scope of delivery).

Please observe the position and visibility of the operating panel and/or the LEDs when mounting.

Adjustment instructions

Connect the sensor to operating voltage, the LED green lights up constantly.

Emitter and receiver mount to opposite each other and align roughly. The exact adjustment takes by swivelling the emitter or receiver horizontally and vertically. With optimum light reception the yellow LED (only receiver) lights up constantly. They flash if setting is inexact.

Object detection check

Move the object into the light beam. If the object is recorded, the yellow LED switch off. If it does not switch off, reduce the sensitivity with the potentiometer until the switches off. It should lights up constantly on again when the object is removed.

Lustration

The yellow LED flashes if reception deteriorates (e.g. soiled lenses.) We recommend that you clean the optical interfaces and check the plug- and screw connections at regular intervals.