

## Merkmale

- Transparente Abdeckhaube

## Features

- Transparent hood

## Adressen Addresses



Pepperl+Fuchs GmbH  
68301 Mannheim · Germany  
Tel. +49 621 776-4411  
Fax +49 621 776-27-4411  
E-mail: fa-info@de.pepperl-fuchs.com

**Worldwide Headquarters**  
Pepperl+Fuchs GmbH · Mannheim · Germany  
E-mail: fa-info@de.pepperl-fuchs.com

**USA Headquarters**  
Pepperl+Fuchs Inc. · Twinsburg · USA  
E-mail: fa-info@us.pepperl-fuchs.com

**Asia Pacific Headquarters**  
Pepperl+Fuchs Pte Ltd · Singapore  
E-mail: fa-info@sg.pepperl-fuchs.com  
Company Registration No. 199003130E

[www.pepperl-fuchs.com](http://www.pepperl-fuchs.com)

## Kabeldose, konfektionierbar Non pre-wired cable socket



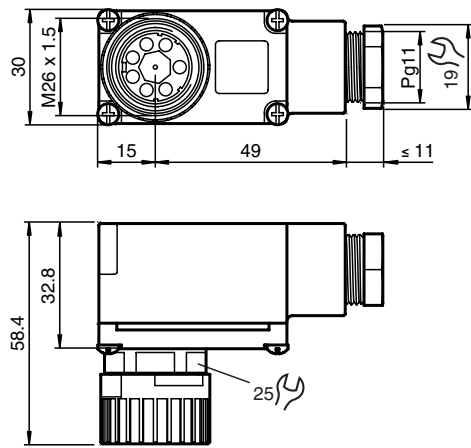
### Bestellbezeichnung Model Number

**V7-W**

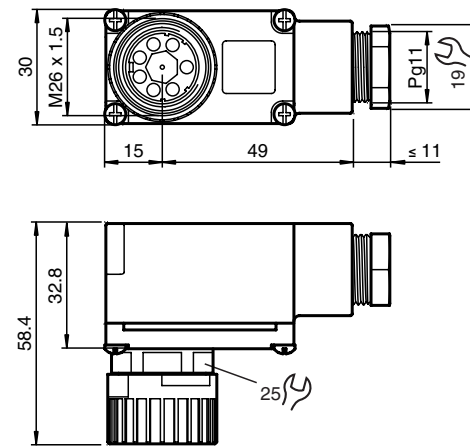
Kabeldose, 6-polig+PE, konfektionierbar  
Cable socket, 6-pin+PE, ready for assembly

Part-No: 807718 EDM: 45-2864  
Date: 2009-06-18 DIN A3 -> DIN A7  **PEPPERL+FUCHS**  
SENSING YOUR NEEDS

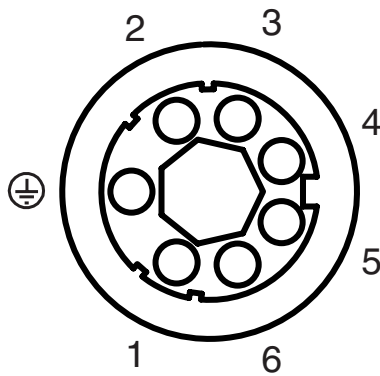
## Abmessungen



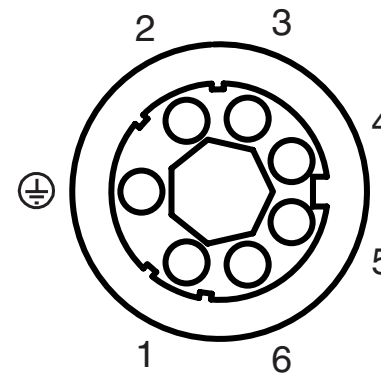
## Dimensions



## Elektrischer Anschluss



## Electrical connection



## Technische Daten

### Allgemeine Daten

Polzahl	6 + PE
Anschluss 1	Buchse
Bauform 1	gewinkelt
Farbe	grau

### Elektrische Daten

Betriebsspannung	$U_B$	max. 253 V AC/DC
Betriebsstrom		max. 10 A
Durchgangswiderstand		< 5 m $\Omega$

### Umgebungsbedingungen

Umgebungstemperatur	-40 ... 90 °C (233 ... 363 K)
	Derating beachten

### Mechanische Daten

Kontaktelemente	gefederte Kontaktbuchsen
Schutzart	IP65
Anschluss	Schraubklemmen 0,5 ... 1,5 mm <sup>2</sup> PG11-Verschraubung

Material	
Kontakte	CuZn
Kontaktoberfläche	Ag
Gehäuse	PA 6 GF30 Deckel PA T
Griffkörper	PET
Überwurfmutter	PA 66
Dichtung	NBR
Befestigungsschraube	PA 6 GF
Kabel	
Manteldurchmesser	7 mm ... 9 mm
Brennbarkeit	Gehäuse: UL 94 HB Kontaktträger: UL 94 V-0 Deckel: UL 94 HB Druckschraube: UL 94 HB Überwurfmutter UL 94 V-2

## Technical data

### General specifications

Number of poles	6 + PE
Connection 1	Connector, female
Construction type 1	angled
Colour	grey

### Electrical specifications

Operating voltage	$U_B$	max. 253 V AC/DC
Operating current		max. 10 A
Volume resistance		< 5 m $\Omega$

### Ambient conditions

Ambient temperature	-40 ... 90 °C (233 ... 363 K)
	Note derating

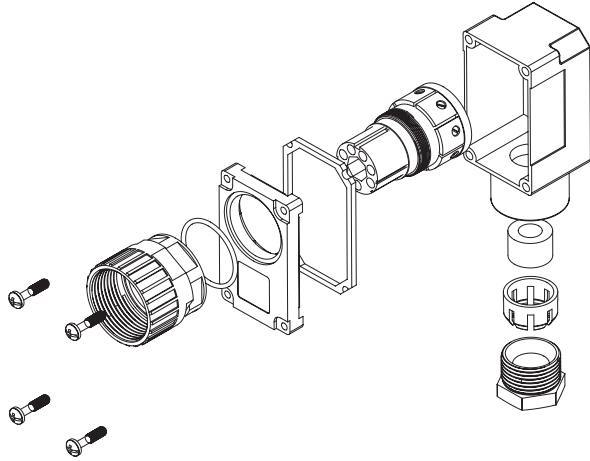
### Mechanical specifications

Contact elements	spring-loaded contact socket
Protection degree	IP65
Connection	screw terminals 0.5 ... 1.5 mm <sup>2</sup> PG11 screwed gland

Material	
Contacts	CuZn
Contact surface	Ag
Housing	PA 6 GF30 cover PA T
Handle	PET
Slotted nut	PA 66
Seal	NBR
Fixing screw	PA 6 GF
Cable	
Sheath diameter	7 mm ... 9 mm
Flammability	Enclosure: UL 94 HB contact holder: UL 94 V-0 cover: UL 94 HB pressure screw: UL 94 HB union nut UL 94 V-2

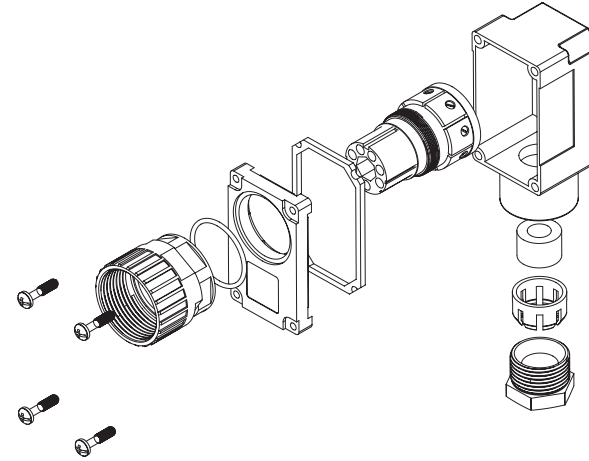
## Montageanleitung

1. Montieren Sie die Einzelteile in folgender Anordnung:



## Mounting Instruction

1. Assemble the items in the following order:



### Vorsicht!

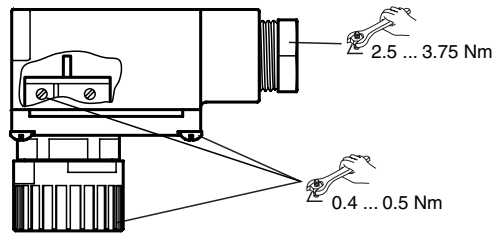
Ein fehlerhafter Zusammenbau der Kabeldose beeinträchtigt die elektrische Sicherheit.



### Caution!

A faulty assembly of the Cable connector affected the electrical safety.

2. Beachten Sie dabei die maximal zulässigen Drehmomente:



2. Please note the maximum permissible torque:

