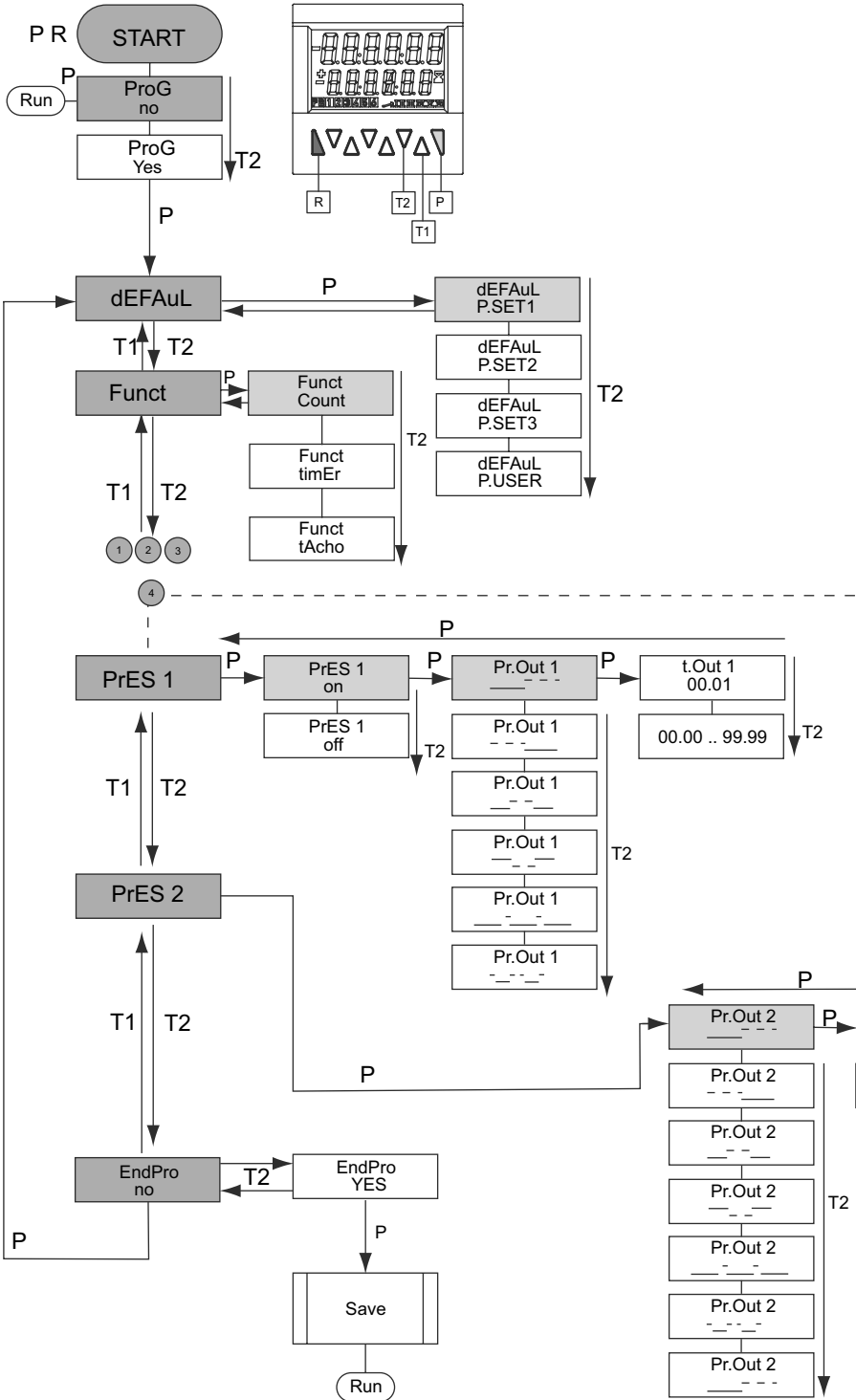
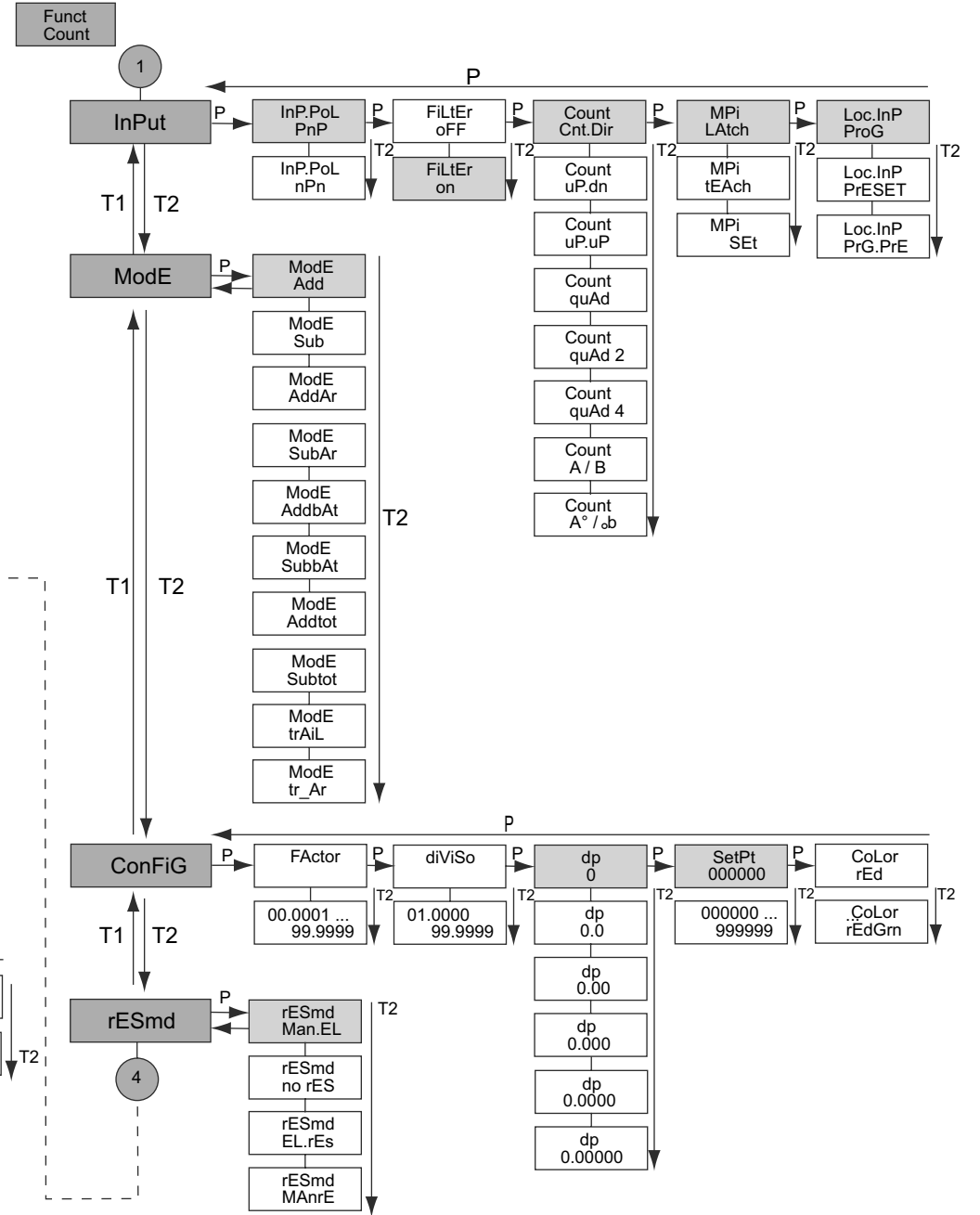
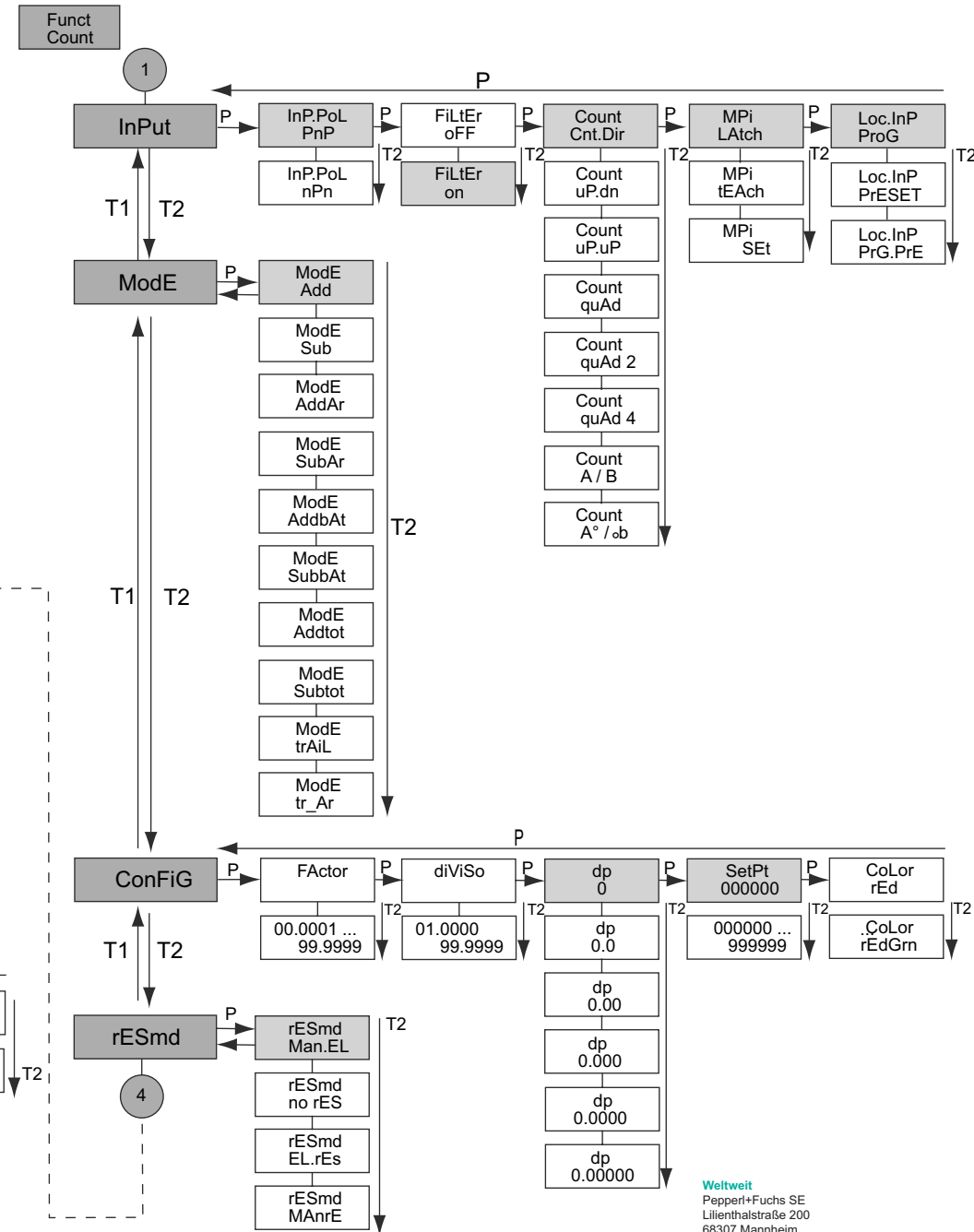
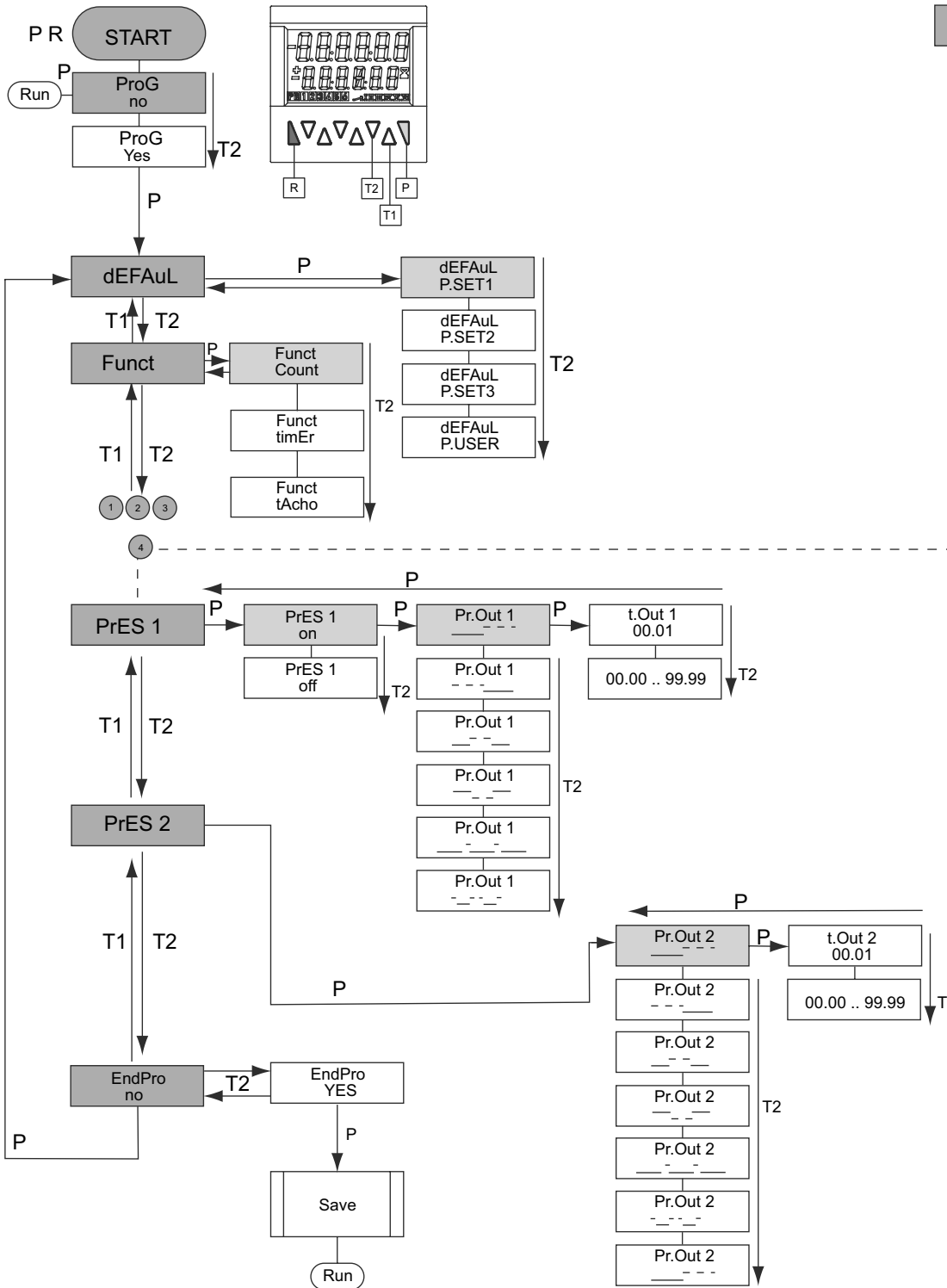


KC_LCD*-48-2*-230VAC
 KC_LCD*-48-2*-24VDC



KC_LCD*-48-2*-230VAC
 KC_LCD*-48-2*-24VDC





Weltweit
 Pepper+Fuchs SE
 Lilienthalstraße 200
 68307 Mannheim
 Deutschland
 Telefon: +49 621 776-0
 E-Mail: info@de.pepper-fuchs.com
 https://www.pepper-fuchs.com