

Beipackzettel Instruction leaflet

Verpackungsset: Schutz der Frontplatte VisuNet Packing set: VisuNet front plate protection

Bestellbezeichnung / Order designation	Artikelnummer/ Order number	Anwendung für: Use for:
SPARE-PROTECTPLATE-VISUNET-EX1-19	221502	19" Display
SPARE-PROTECTPLATE-VISUNET-EX1-15	228546	15" Display





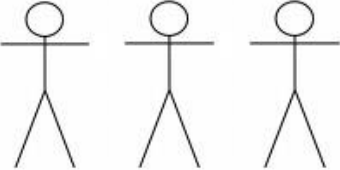
Lieferumfang Included in delivery



2 x Schutzblech / Protection plate

8 Muttern / Hex nuts
14 Stoppmuttern / Stop locks

Zur Montage benötigte Hilfsmittel Tools required for assembly

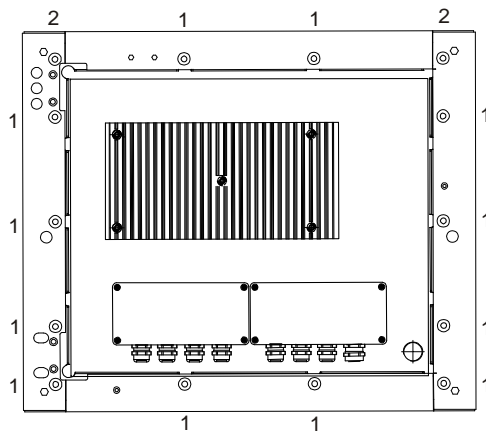
* Handschuhe / Gloves	
* Magnetischer Außensechskantschlüssel (Schlüsselweite SW 10, Länge 175 mm) Magnetic hex nut driver (width across flat 10, length 175 mm)	
* Gabelschlüssel (Schlüsselweite SW 10) Open-end wrench (width across flat 10)	
* Weiche Unterlage z. B. Styropor (zur Ablage, als Kratzschutz) Soft base surface e.g. Styrofoam (for tray, for protection of raspstorage, as scratch protection)	
* 3 Personen (das VisuNet wiegt 40 kg!) 3 persons (VisuNet weighs 40 kg!)	

Ausbau VisuNet vom Gehäuse AG1 im Falle einer Reparatur Dismount VisuNet from the housing AG1 in case of repair

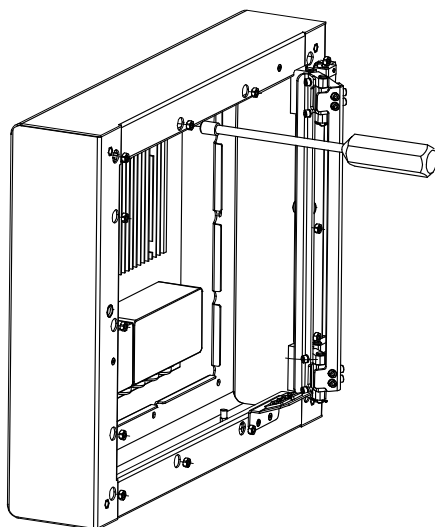
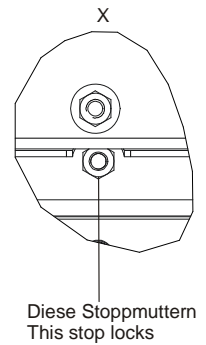
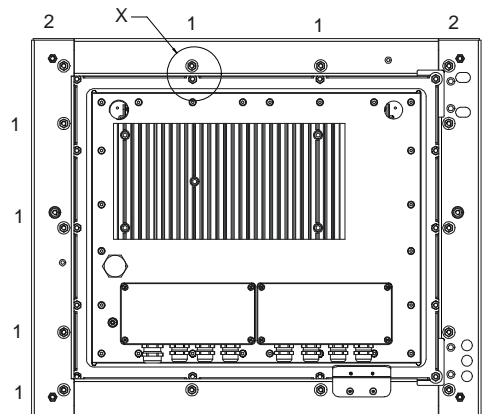
Benutzen Sie Handschuhe!
Use gloves!

- 1.) Legen Sie das Styropor, zur Ablage des VisuNet, an eine geeignete Stelle.
Place the styrofoam protection tray near the VisuNet.
- 2.) Schrauben Sie am VisuNet die mit (1) gekennzeichneten Stoppmuttern ab. Dann die äußeren Stoppmuttern, gekennzeichnet mit (2) leicht lösen. Benutzen Sie dazu den Außensechskantschlüssel.
Unscrew the stop locks (1). Then loosen (do not remove them at this time) the external stop locks (2) with the hex nut driver.

Rückansicht Display 19"
Backview display 19"

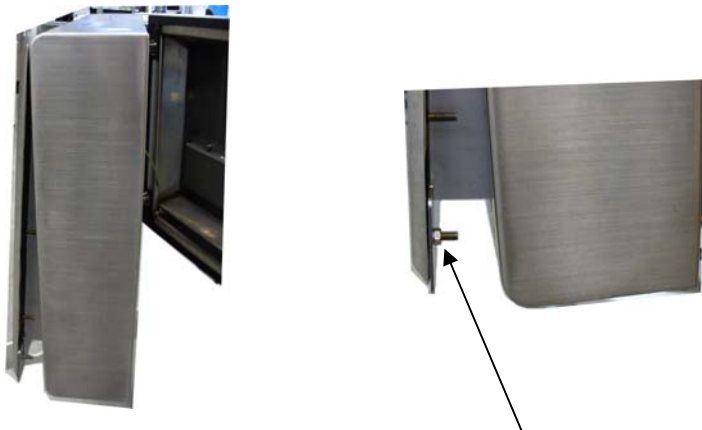


Rückansicht Display 15"
Backview display 15"



- 3.) Ziehen Sie das VisuNet im AG1 Gehäuse unten leicht nach vorne raus, dann schrauben Sie das untere Schutzblech mit den beiden äußeren Muttern an. Benutzen Sie den Gabelschlüssel.

Pull out the bottom of the VisuNet frontplate in the AG1 housing, and attach the protection plate on both ends with the hex nuts. Use the open-end wrench.



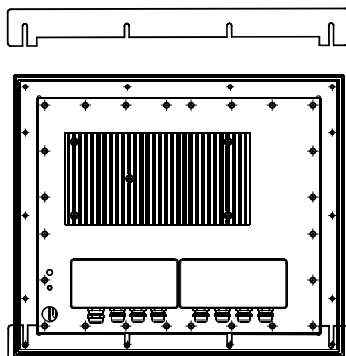
Unteres Schutzblech anschrauben
Attach protection plate on the bottom

- 4.) **VORSICHT!** Das VisuNet wiegt 40 kg! Es ist sinnvoll den Ausbau mit 3 Personen durchzuführen. 2 Personen halten das VisuNet fest und 1 Person schraubt. Schrauben Sie das VisuNet aus dem AG1 Gehäuse vorsichtig ab. Dazu Schrauben (2) lösen. Benutzen Sie den Außensechskantschlüssel.

CAUTION! The VisuNet weighs 40 kg! Three people are required to move the screen – two to hold the VisuNet and one to remove the screws. Carefully remove the remaining screws (2) on the VisuNet housing with hex nut driver.

- 5.) Legen Sie das VisuNet, mit dem Display nach unten, auf dem vorbereiteten Styropor ab.
Place the VisuNet with the display down on the styrofoam protection tray.

- 6.) Befestigen Sie mit den restlichen 6 Muttern die Schutzbleche oben und unten am VisuNet.
Finish attaching the bottom protection plate with 2 hex nuts. Attach the top protection plate with 4 hex nuts.



- 7.) Verpacken Sie das VisuNet und senden Sie es an Pepperl+Fuchs in Wernau. Bitte verwenden Sie dazu den Originalkarton und die Originalformteile. Den Karton auf einer Palette fixieren!

Pack the VisuNet and send it to Pepperl+Fuchs, Wernau.

Please use the original carton and the original package material. Secure the carton on a pallet.

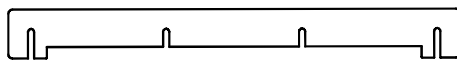
Einbau des VisuNet in AG1 Gehäuse *Mounting VisuNet in AG1 housing*

Benutzen Sie Handschuhe!
Use gloves!

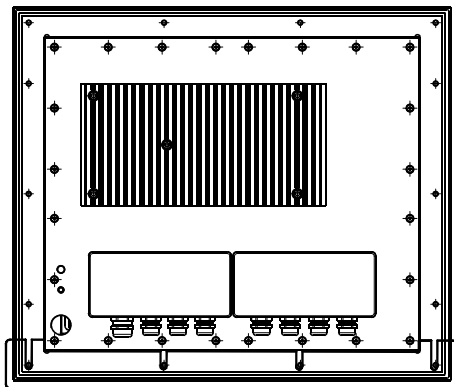
- 1.) Entfernen Sie die seitlichen Formteile.
Take off the package material on both sides.



- 2.) Schrauben Sie das obere Schutzblech vom VisuNet ab. Benutzen Sie hierzu den Gabelschlüssel.
Unscrew protection plate on the top of the VisuNet. Use therefore the open-end wrench.
- 3.) Schrauben Sie am unteren Schutzblech die beiden innen liegenden Muttern ab. Die beiden äußeren Muttern noch nicht abschrauben.
Unscrew at the protection plate on the bottom the both internal hex nuts. Don't unscrew the both external hex nuts.



Oberes Schutzblech abschrauben
Unscrew protection plate on the top



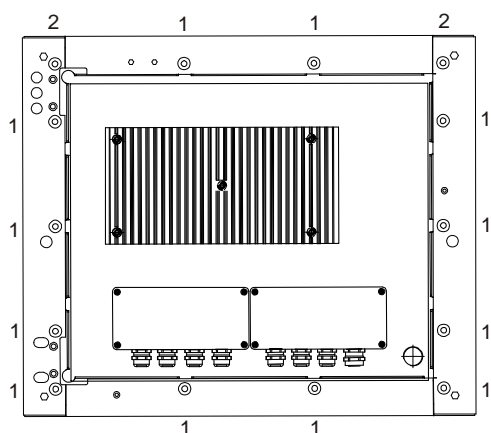
Innen liegende Muttern abschrauben
Unscrew both internal hex nuts

- 4.) **VORSICHT!** Das VisuNet wiegt 40 kg! Es ist sinnvoll den Einbau mit 3 Personen durchzuführen. 2 Personen halten das VisuNet fest und 1 Person schraubt.
 Fixieren Sie das VisuNet oben am AG1 Gehäuse und befestigen Sie dies mit den beiden äußeren Stopmmuttern, mit der (2) gekennzeichnet, leicht. Bitte verwenden Sie neue Stopmmuttern.
 Benutzen Sie den Außensechskantschlüssel.

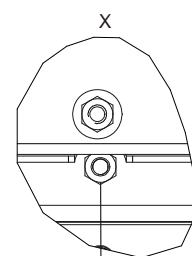
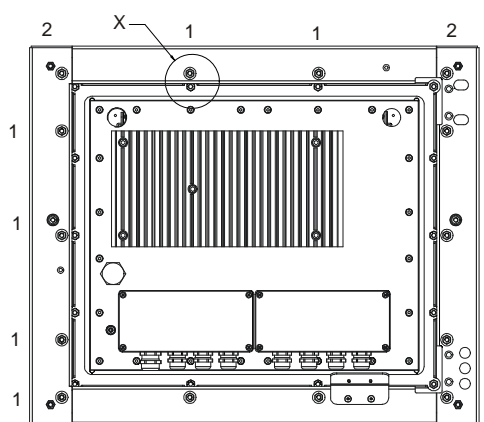
CAUTION! The VisuNet weighs 40 kg! Three people are required to do the mounting. Two to hold the VisuNet and one to screw.

Fix the VisuNet at the AG1 housing on the top and mount the both external stop locks (2) not too strong. Please use new stop locks. Use the hex nut driver.

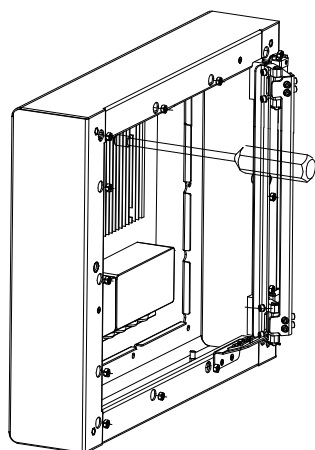
Rückansicht Display 19"
 Backview display 19"



Rückansicht Display 15"
 Backview display 15"

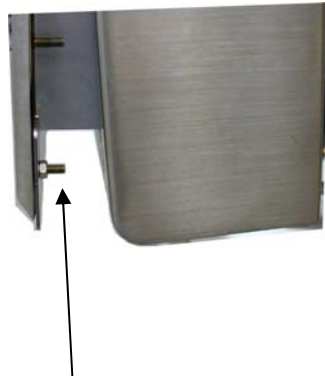


Diese Stopmmuttern
 This stop locks



- 5.) Ziehen Sie das VisuNet leicht nach vorne raus, dann schrauben Sie beide äußeren Muttern der unteren Schutzblechbefestigung ab. Benutzen Sie den Gabelschlüssel. Schutzblech abnehmen.

Pull out the bottom of the VisuNet frontplate, then unscrew both external hex nuts at the protection plate. Use the open-end wrench. Drop off protection plate.



Unteres Schutzblech abschrauben
Unscrew protection plate on the bottom

- 6.) Schrauben Sie nun mit den restlichen 12 neuen Stoppmuttern das VisuNet am Gehäuse fest. (In Punkt 4. in der Zeichnung mit (1) gekennzeichnet). Benutzen Sie den Außensechskantschlüssel.

Now screw with the leftover new 12 nut locks the VisuNet on the housing. (At point 4. in the drawing signed with (1)) Use the hex nut driver.

- 7.) Bitte bewahren Sie die Schutzbleche und die Muttern auf, damit diese im Falle eines späteren Transports erneut zur Verfügung stehen.

Please store the protection plates and the nuts so that they are available in case of a later transportation.

Pepperl+Fuchs GmbH
Antoniusstr. 21
D-73249 Wernau
Germany

Tel.: +49(0) 621 776-3712
Fax: +49(0) 621 776-3729

www.pepperl-fuchs.com
e-mail: support_hmi@de.pepperl-fuchs.com

Part. No. 221603
45-2964