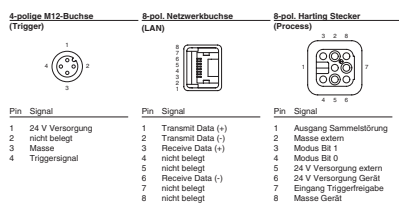
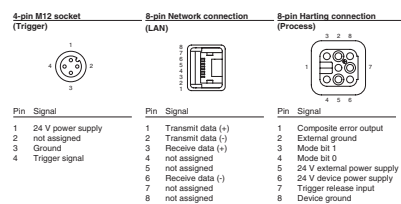


## Elektrischer Anschluss



## Electrical connection



## Adressen/Addresses



Pepperl+Fuchs GmbH  
68301 Mannheim · Germany  
Tel. +49 621 776-4411  
Fax +49 621 776-27-4411  
E-mail: fa-info@de.pepperl-fuchs.com

**Worldwide Headquarters**  
Pepperl+Fuchs GmbH · Mannheim · Germany  
E-mail: fa-info@de.pepperl-fuchs.com

**USA Headquarters**  
Pepperl+Fuchs Inc. · Twinsburg · USA  
E-mail: fa-info@us.pepperl-fuchs.com

**Asia Pacific Headquarters**  
Pepperl+Fuchs Pte Ltd · Singapore  
E-mail: fa-info@sg.pepperl-fuchs.com  
Company Registration No. 199003130E

[www.pepperl-fuchs.com](http://www.pepperl-fuchs.com)

Hochtemperatur-Identifikationssystem  
High temperature identification system

OIT200-F113-B12-CB



Doc. No.: 45-2988B  
DIN A3 -> DIN

Part. No.: 194231  
Date: 06/15/2016

ERIC

**PEPPERL+FUCHS**  
SENSING YOUR NEEDS

## Technische Daten

Allgemeine Daten		
Lichtsender		Integrierter LED-Blitz
Lichtart		infrarot
Symbologien		Lochmatrix Datenformat: dezimal Datenkapazität: 6 (numerisch) Orientierung: omnidirektional
Leseabstand		140 ... 200 mm (werksseitige Einstellung) max. 260 mm
Lesefeld		210 mm x 135 mm bei max. Leseabstand
Auswertefrequenz		5 Hz
Objektgeschwindigkeit		getriggert ≤ 0,5 m/s
Kenndaten funktionale Sicherheit		
MTTF <sub>d</sub>		51 a
Gebrauchsdauer (T <sub>M</sub> )		10 a
Diagnosedeckungsgrad (DC)		0 %
Anzeigen/Bedienelemente		
Betriebsanzeige		LED grün: Versorgung LED grün: Bereitschaft
Funktionsanzeige		LED gelb: Trigger LED gelb: Code gelesen LED rot: Vorausfall LED rot: Sammelfehler
Elektrische Daten		
Betriebsspannung	U <sub>B</sub>	24 V DC ± 15% , PELV
Betriebsstrom	I <sub>B</sub>	250 mA ohne Ausgangstreiber
Schnittstelle		
Physikalisch		Ethernet
Protokoll		TCP/IP
Übertragungsrate		100 MBit/s
Eingang		
Eingangsspannung		extern anzulegen 24 V ± 15% PELV
Anzahl/Typ		1 Triggereingang 2 Steuereingänge , optisch entkoppelt
Eingangstrom		ca. 1 mA bei 24 V DC
Ausgang		
Anzahl/Typ		1 Elektronikausgang, PNP, optisch entkoppelt
Schaltspannung		extern anzulegen 24 V ± 15% PELV
Schaltstrom		100 mA je Ausgang
Umgebungsbedingungen		
Umgebungstemperatur		0 ... 45 °C (32 ... 113 °F)
Lagertemperatur		-20 ... 60 °C (-4 ... 140 °F)
Mechanische Daten		
Schutzart		IP64
Anschluss		Harting HAN, 8-polig RJ-45 M12-Buchse 5-polig beliebige Ferrithülse zur Entstörung der Ethernetleitung
Material		
Gehäuse		Stahlblech/Edelstahl pulverbeschichtet
Masse		ca. 3100 g

## Technical data

General specifications		
Light source		Integrated LED lightning
Light type		infrared
Symbologies		Hole matrix Data format: decimal Data capacity: 6 (numerical) Orientation: omnidirectional
Read distance		140 ... 200 mm (Factory setting) max. 260 mm
Reading field		210 mm x 135 mm at max. read distance
Evaluation frequency		5 Hz
Target velocity		triggered ≤ 0.5 m/s
Functional safety related parameters		
MTTF <sub>d</sub>		51 a
Mission Time (T <sub>M</sub> )		10 a
Diagnostic Coverage (DC)		0 %
Indicators/operating means		
Operation indicator		LED green: supply LED green: ready
Function indicator		Yellow LED: trigger Yellow LED: code read Red LED: pre-fault Red LED: group error
Electrical specifications		
Operating voltage	U <sub>B</sub>	24 V DC ± 15% , PELV
Operating current	I <sub>B</sub>	250 mA without output drivers
Interface		
Physical		Ethernet
Protocol		TCP/IP
Transfer rate		100 MBit/s
Input		
Input voltage		to be applied externally 24 V ± 15% PELV
Number/Type		1 trigger input 2 control unit inputs , optically decoupled
Input current		approx. 1 mA at 24 V DC
Output		
Number/Type		1 electronic output, PNP, optically decoupled
Switching voltage		to be applied externally 24 V ± 15% PELV
Switching current		100 mA each output
Ambient conditions		
Ambient temperature		0 ... 45 °C (32 ... 113 °F)
Storage temperature		-20 ... 60 °C (-4 ... 140 °F)
Mechanical specifications		
Degree of protection		IP64
Connection		8-pin Harting HAN RJ-45 5-pin M12 socket Supplied ferrite sleeve for suppression of the Ethernet cable
Material		
Housing		Metal /high-grade steel powder coated
Mass		approx. 3100 g

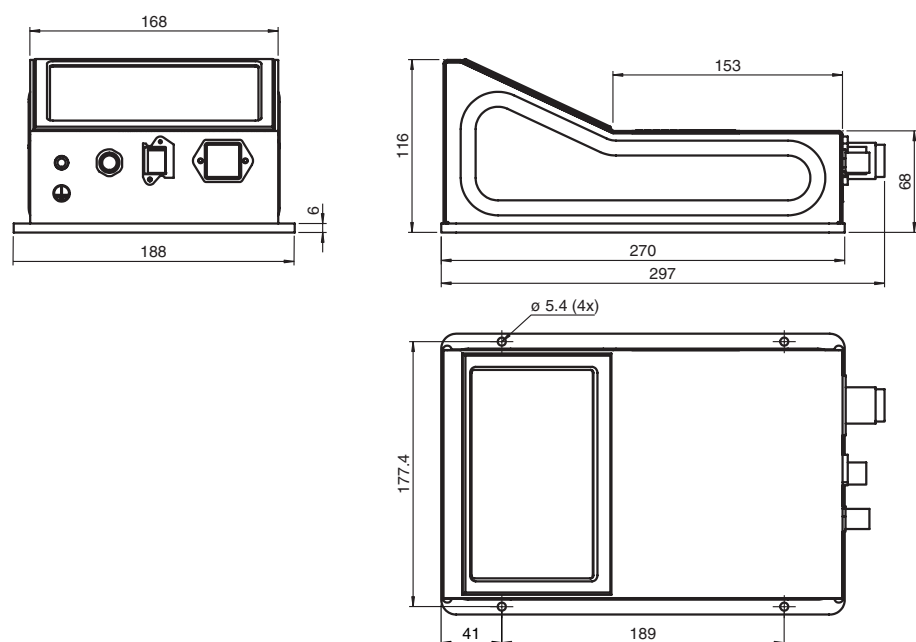
## Sicherheitshinweise:

- Vor der Inbetriebnahme Betriebsanleitung lesen
- Anschluss, Montage und Einstellung nur durch Fachpersonal
- Kein Sicherheitsbauteil gemäß EU-Maschinenrichtlinie

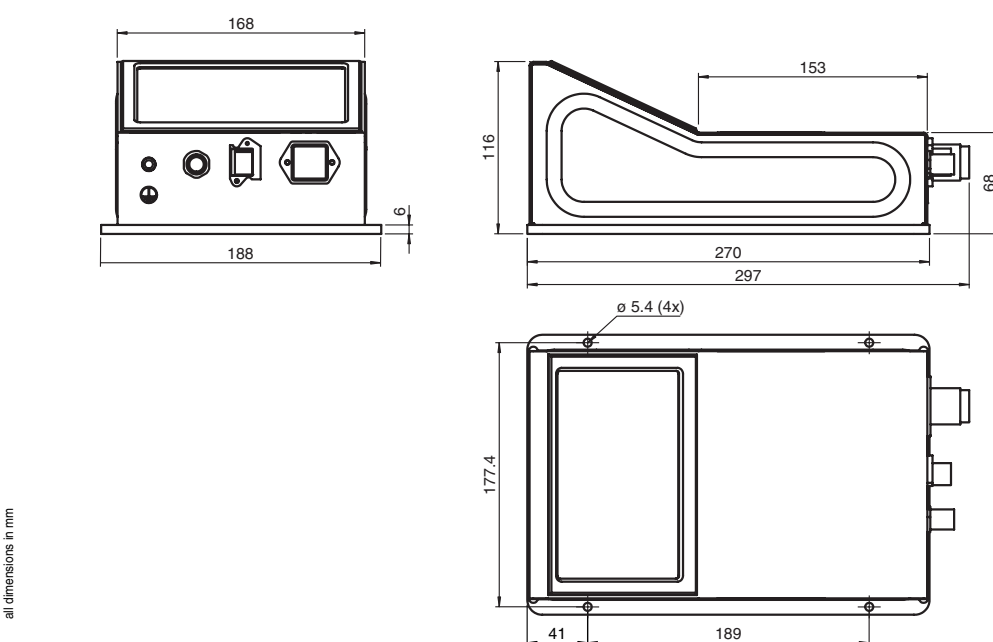
## Security Instructions:

- Read the operating instructions before attempting commissioning
- Installation, connection and adjustments should only be undertaken by specialist personnel
- Not a safety component in accordance with the EU Machinery Directive

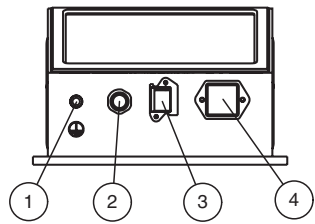
## Abmessungen



## Dimensions

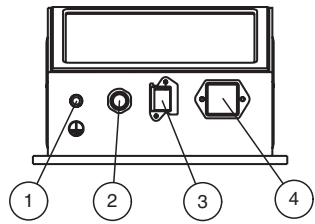


## Anzeigen/Bedienelemente



1	Erdung
2	Trigger
3	LAN
4	Prozess

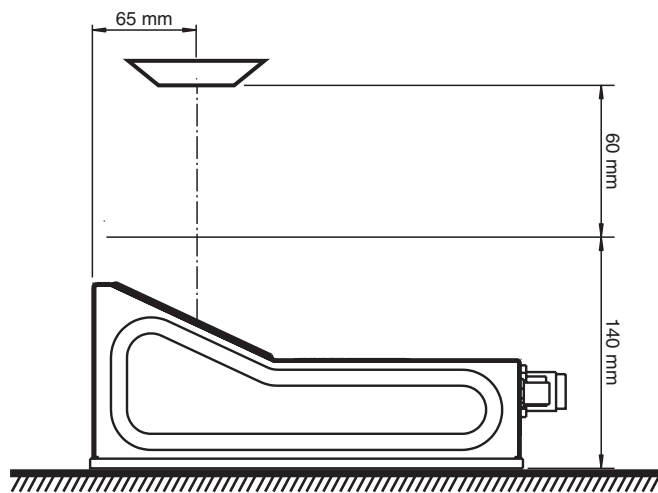
## Indicators/operating means



1	Erdung
2	Trigger
3	LAN
4	Process

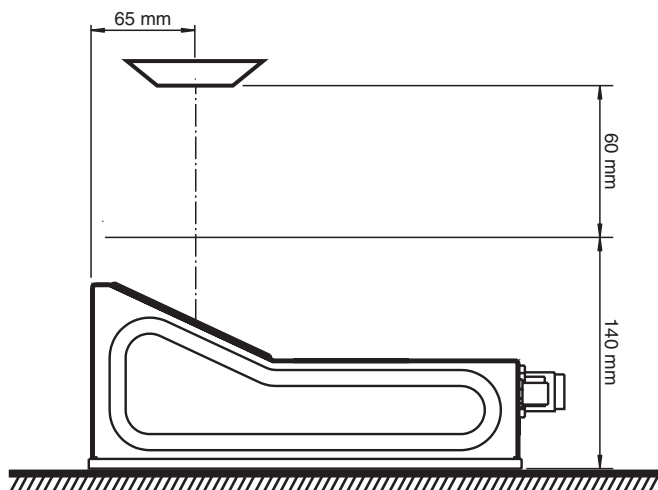
## Hinweise

Abstände Codeträger / OIT200



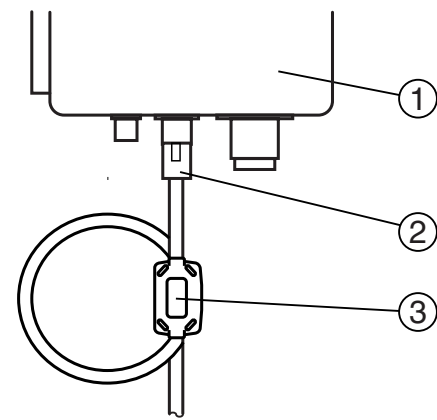
## Notes

Distance Code Carrier / OIT



## Klappferrit

Der Klappferrit ist dem Lesegerät beigelegt. Bringen Sie den Klappferrit am Lesegerät unmittelbar hinter dem Stecker des Ethernetkabels an. Führen Sie das Ethernetkabel mit einer Schlaufe 2 mal durch den Klappferrit.



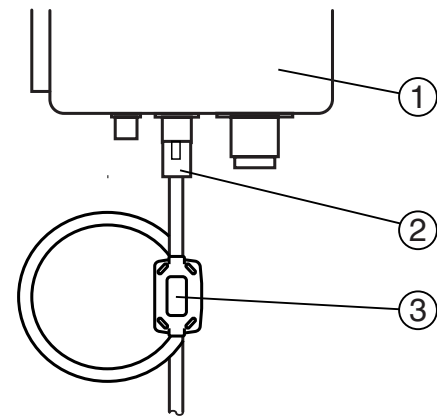
1. Lesegerät
2. Anschluss Ethernet
3. Klappferrit

## Produktdokumentation im Internet

Die komplette Dokumentation, die Bediensoftware und weitere Informationen zu Ihrem Produkt finden Sie auf <http://www.pepperl-fuchs.com>.

## Snap Ferrite

The snap ferrite comes with the reader. Attach the snap ferrite to the ethernet cable directly before the ethernet connection. Run the ethernet cable with a loop 2 times through the snap ferrite.



1. Reader
2. Connection Ethernet
3. Snap Ferrite

## Product documentation on the internet

You can view all the relevant documentation, software and additional information on your product at <http://www.pepperl-fuchs.com>.