

## Merkmale

- INTERBUS-Installations-Fernbusteilnehmer
- 500 kBit/s oder 2 MBit/s Übertragungsrate (umschaltbar)
- M23-Rundsteckverbindung für BUS und Versorgung
- Volle Schreib-/Lesefunktionalität über den INTERBUS
- Übertragung von 10 Byte Daten in einem Zyklus
- Feldgerät in Schutzart IP67

## Features

- Bus subscriber for INTERBUS installation
- 500 kBit/s or 2 MBit/s transfer rate (switchable)
- M23 round connection for BUS and supply
- Complete read/write functionality via the INTERBUS
- Transfer of 10 bytes of data in one cycle
- Field device with protection class IP67

## Adressen Addresses



Pepperl+Fuchs GmbH  
68301 Mannheim · Germany  
Tel. +49 621 776-4411  
Fax +49 621 776-27-4411  
E-mail: fa-info@de.pepperl-fuchs.com

**Worldwide Headquarters**  
Pepperl+Fuchs GmbH · Mannheim · Germany  
E-mail: fa-info@de.pepperl-fuchs.com

**USA Headquarters**  
Pepperl+Fuchs Inc. · Twinsburg · USA  
E-mail: fa-info@us.pepperl-fuchs.com

**Asia Pacific Headquarters**  
Pepperl+Fuchs Pte Ltd · Singapore  
E-mail: fa-info@sg.pepperl-fuchs.com  
Company Registration No. 199003130E

[www.pepperl-fuchs.com](http://www.pepperl-fuchs.com)

## Unterteil für Schreib-/Lesestation Base for read/write station



CE

### Bestellbezeichnung Model Number

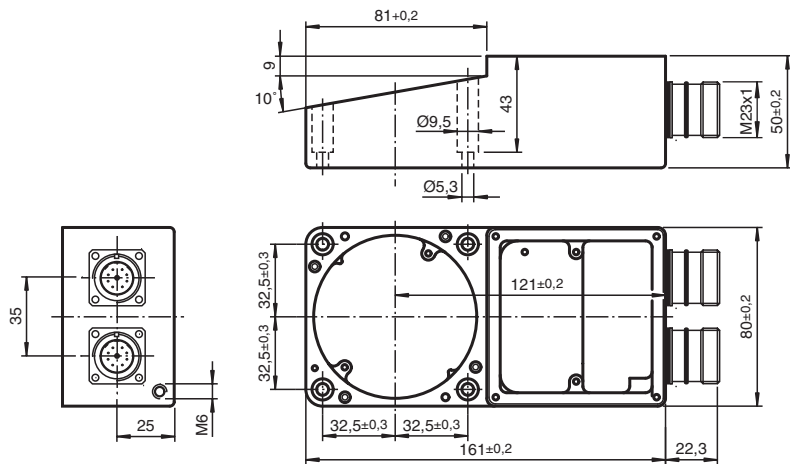
**U-P6-B5-V**

Unterteil für INTERBUS, Steckanschluss  
Base for INTERBUS, plug-in connection

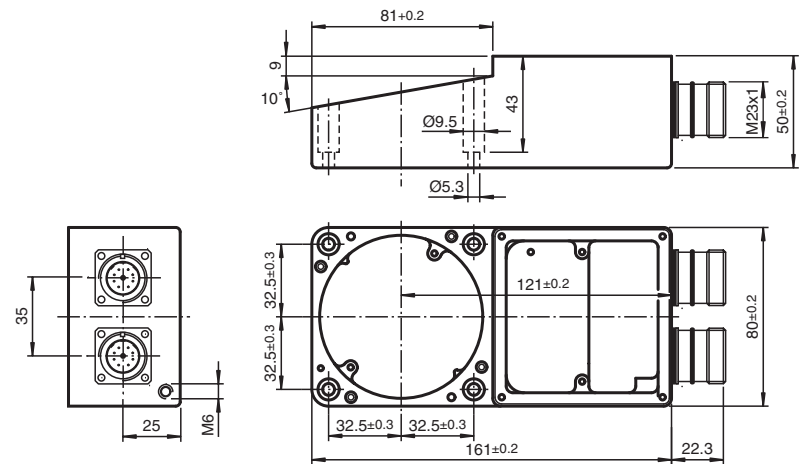
Part-No: 119250 EDM: 45-3001  
Date: 2009-11-12 DIN A3 -> DIN A7



## Abmessungen

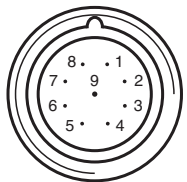


## Dimensions



## Elektrischer Anschluss

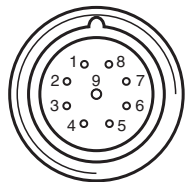
### ankommende Schnittstelle



Stecker

- |   |       |
|---|-------|
| 1 | DO1   |
| 2 | /DO1  |
| 3 | DI1   |
| 4 | /DI1  |
| 5 | GND   |
| 6 | PE    |
| 7 | +24 V |
| 8 | 0 V   |
| 9 |       |

### abgehende Schnittstelle

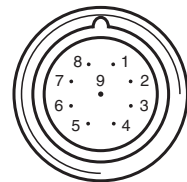


Buchse

- |   |       |
|---|-------|
| 1 | DO2   |
| 2 | /DO2  |
| 3 | DI2   |
| 4 | /DI2  |
| 5 | GND   |
| 6 | PE    |
| 7 | +24 V |
| 8 | 0 V   |
| 9 | /RBST |

## Electrical connection

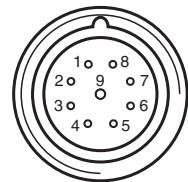
### incoming interface



connector

- |   |       |
|---|-------|
| 1 | DO1   |
| 2 | /DO1  |
| 3 | DI1   |
| 4 | /DI1  |
| 5 | GND   |
| 6 | PE    |
| 7 | +24 V |
| 8 | 0 V   |
| 9 |       |

### outgoing interface



socket

- |   |       |
|---|-------|
| 1 | DO2   |
| 2 | /DO2  |
| 3 | DI2   |
| 4 | /DI2  |
| 5 | GND   |
| 6 | PE    |
| 7 | +24 V |
| 8 | 0 V   |
| 9 | /RBST |

## Funktion

Das Unterteil wird in Verbindung mit einem Oberteil, der Schreib-/Lesestation IPT\*-FP eingesetzt.  
Das Gerät wird als Slave am INTERBUS-Installations-Fernbus betrieben. Das Gerät stellt die volle Schreib-/Lesefunktionalität zur Verfügung. Es werden bis zu 10 Byte pro Zyklus übertragen.  
Über einen internen Schiebeschalter kann die Übertragungsrate zwischen 500 kBit/s und 2 MBit/s umgeschaltet werden.  
Der M23-Rundsteckverbinder für BUS und Versorgung ermöglicht eine schnelle Montage.

## Passende Systemkomponenten

**IPT-FP**  
Schreib-/Lesestation

**IPT1-FP**  
Schreib-/Lesestation

## Function

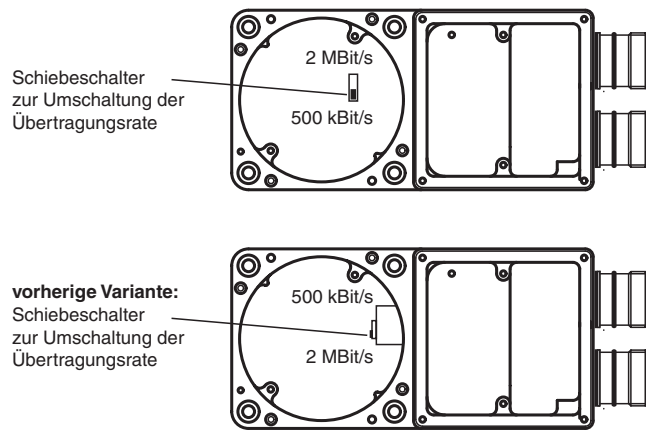
The base is used in combination with an upper part, the IPT\*-FP read/write station. The device is operated as a slave at the INTERBUS installation remote bus. The device offers the full read/write functionality. Up to 10 byte per cycle can be transferred.  
By means of an internal slide switch the transfer rate can be switched over between 500 kbit/s and 2 Mbit/s.  
The rounded connector M23 for BUS and supply allows a rapid assembly.

## Matching system components

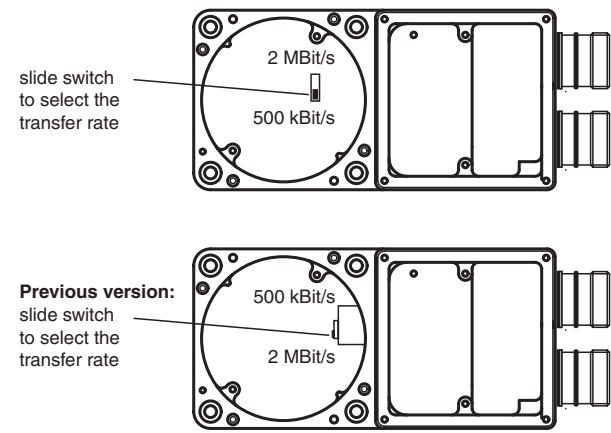
**IPT-FP**  
Read/write station

**IPT1-FP**  
Read/write station

Anzeigen / Bedienelemente



Indicating / Operating means



Technische Daten

Elektrische Daten

Bemessungsbetriebsspannung	$U_e$	20 ... 30 V DC , Welligkeit 10 % <sub>SS</sub> , PELV
Leistungsaufnahme	$P_0$	max. 5 W mit Schreib-/Lesekopf IPT*-FP
Galvanische Trennung		
Betriebsspannung/Schnittstelle		Funktionsisolation nach DIN EN 50178, Bemessungsisolationsspannung 50 V <sub>eff</sub>

Schnittstelle

Physikalisch	RS 485
Protokoll	INTERBUS-Fermbus
ID-Code	03
Übertragungsrate	500 kBit/s oder 2 MBit/s intern umschaltbar

Umgebungsbedingungen

Umgebungstemperatur	-25 ... 70 °C (248 ... 343 K)
Lagertemperatur	-40 ... 85 °C (233 ... 358 K)

Mechanische Daten

Schutzart	IP67 nach EN 60529 mit IPT*-FP
Anschluss	Rundstecker M23, 8+1 Pin Stecker: ankommende Schnittstelle Buchse: abgehende Schnittstelle
Schnittstellenkabel	bis zu 1,5 mm <sup>2</sup>
Versorgung	bis 3 x 1,5 mm <sup>2</sup>
Material	
Gehäuse	Alu, schwarz eloxiert

Hinweise

Übertragungsrate

Bitte beachten Sie, dass die Übertragungsrate im Auslieferungszustand auf 2 MBit/s eingestellt ist. Falls Sie dieses Gerät in eine vorhandene Anlage einbauen, müssen Sie die Übertragungsrate gegebenenfalls anpassen.

Technical data

Electrical specifications

Rated operational voltage	$U_e$	20 ... 30 V DC , ripple 10 % <sub>SS</sub> , PELV
Power consumption	$P_0$	max. 5 W with read/write head IPT*-FP
Electrical isolation		
Operating voltage/interface		functional insulation acc. to DIN EN 50178, rated insulation voltage 50 V <sub>eff</sub>

Interface

Physical	RS 485
Protocol	INTERBUS remote bus
ID code	03
Transfer rate	500 kBit/s or 2 MBit/s internally switchable

Ambient conditions

Ambient temperature	-25 ... 70 °C (248 ... 343 K)
Storage temperature	-40 ... 85 °C (233 ... 358 K)

Mechanical specifications

Protection degree	IP67 according to EN 60529 with IPT*-FP
Connection	Round connector M23, 8+1 Pin Connector: incoming interface socket: outgoing Interface
Interface cable	up to 1.5 mm <sup>2</sup>
Supply	up to 3 x 1.5 mm <sup>2</sup>
Material	
Housing	aluminium, black anodised

Notes

Transfer rate

Please note, that the transfer rate is set to 2 MBit/s on delivery. If you build this equipment into an existing plant, you must adapt the transfer rate if necessary.