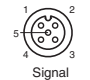



Elektrischer Anschluss

TRIGGER



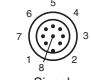
Pin	Signal
1	24 V Versorgung Trigger
2	nicht belegt
3	GND (Masse)
4	Triggersignal (TRIG)
5	nicht belegt

LAN



Pin	Signal
1	Transmit Data (+)
2	Receive Data (+)
3	Transmit Data (-)
4	Receive Data (-)

(24 V DC + I/O)

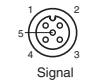


Pin	Signal
1	nicht belegt
2	24 V Versorgung Gerät
3	Ausgang Result
4	Ausgang Strobel
5	Eingang Teach
6	Eingang Trigger
7	GND Gerät
8	Ausgang Mode

● = dunkelschaltend, ○ = hellerschaltend


Electrical connection

TRIGGER



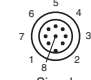
Pin	Signal
1	24 V supply trigger
2	n.c.
3	GND
4	Trigger signal (TRIG)
5	n.c.

LAN



Pin	Signal
1	Transmit Data (+)
2	Receive Data (+)
3	Transmit Data (-)
4	Receive Data (-)

(24 V DC + I/O)



Pin	Signal
1	n.c.
2	24 V Power supply
3	Output Result
4	Output Strobe
5	Input Teach
6	Input Trigger
7	GND
8	Output Mode

● = dark on, ○ = light on

Adressen/Addresses



Pepperl+Fuchs GmbH
68301 Mannheim · Germany
Tel. +49 621 776-4411
Fax +49 621 776-27-4411
E-mail: fa-info@de.pepperl-fuchs.com

Worldwide Headquarters
Pepperl+Fuchs GmbH · Mannheim · Germany
E-mail: fa-info@de.pepperl-fuchs.com

USA Headquarters
Pepperl+Fuchs Inc. · Twinsburg · USA
E-mail: fa-info@us.pepperl-fuchs.com

Asia Pacific Headquarters
Pepperl+Fuchs Pte Ltd · Singapore
E-mail: fa-info@sg.pepperl-fuchs.com
Company Registration No. 199003130E

www.pepperl-fuchs.com

Vision Sensor

Vision Sensor

VOS410-BIS-60-WH

CE



Doc. No.: 45-3038A
DIN A3 -> DIN

Part. No.: 205034
Date: 03/16/2010

PEPPERL+FUCHS
SENSING YOUR NEEDS

Technische Daten

Allgemeine Daten		
Lichtart		Integrierter LED-Blitz (weiß)
Objektgröße		25 mm x 25 mm
Leseabstand		60 mm
Schärftiefe		± 5 mm
Lesefeld		60 mm x 40 mm
Auswertefrequenz		10 Hz
Objektgeschwindigkeit		getriggert ≤ 6 m/s
Anzeigen/Bedienelemente		
Betriebsanzeige		LED grün: Betriebsbereit ;
Elektrische Daten		
Betriebsspannung	U_B	24 V DC ± 20 %
Leeraufstrom	I_0	max. 250 mA
Leistungsaufnahme	P_0	6 W
Schnittstelle 1		
Schnittstellentyp		Ethernet
Protokoll		TCP/IP
Übertragungsrate		100 MBit/s
Kabellänge		max. 30 m
Eingang		
Eingangsspannung		extern anzulegen 24 V ± 15% PELV
Anzahl/Typ		1 Triggereingang
Kabellänge		max. 30 m
Ausgang		
Anzahl/Typ		2 Elektronikausgänge, PNP, optisch entkoppelt optional bis zu 4 Ausgänge
Schaltungsart		PNP optisch entkoppelt, kurzschluss-/überlastfest
Schaltspannung		24 V
Schaltstrom		max. 100 mA je Ausgang
Kabellänge		max. 30 m
Umgebungsbedingungen		
Umgebungstemperatur		0 ... 45 °C (273 ... 318 K)
Lagertemperatur		-20 ... 60 °C (253 ... 333 K)
Mechanische Daten		
Schutzart		IP54
Anschluss		3 x Stecker M12 x 1
Material		
Gehäuse		Zink-Druckguss, pulverbeschichtet
Lichtaustritt		Glasscheibe
Montage		4 x Gewinde M6
Masse		ca. 730 g

Technical data

General specifications		
Light type		Integrated LED lightning (white)
Object size		25 mm x 25 mm
Read distance		60 mm
Depth of focus		± 5 mm
Reading field		60 mm x 40 mm
Evaluation frequency		10 Hz
Target velocity		triggered ≤ 6 m/s
Indicators/operating means		
Operating display		LED green: Ready for operation ;
Electrical specifications		
Operating voltage	U_B	24 V DC ± 20 %
No-load supply current	I_0	max. 250 mA
Power consumption	P_0	6 W
Interface 1		
Interface type		Ethernet
Protocol		TCP/IP
Transfer rate		100 MBit/s
Cable length		max. 30 m
Input		
Input voltage		to be applied externally 24 V ± 15% PELV
Number/Type		1 trigger input
Cable length		max. 30 m
Output		
Number/Type		2 electronic outputs, PNP, optically decoupled optional up to 4 outputs
Switching type		PNP optically decoupled, short-circuit/overload protected
Switching voltage		24 V
Switching current		max. 100 mA each output
Cable length		max. 30 m
Ambient conditions		
Ambient temperature		0 ... 45 °C (273 ... 318 K)
Storage temperature		-20 ... 60 °C (253 ... 333 K)
Mechanical specifications		
Protection degree		IP54
Connection		3 x M12 x 1 connector
Material		
Housing		powder coated diecast zinc
Optical face		glass pane
Installation		4 x M6 threading
Mass		approx. 730 g

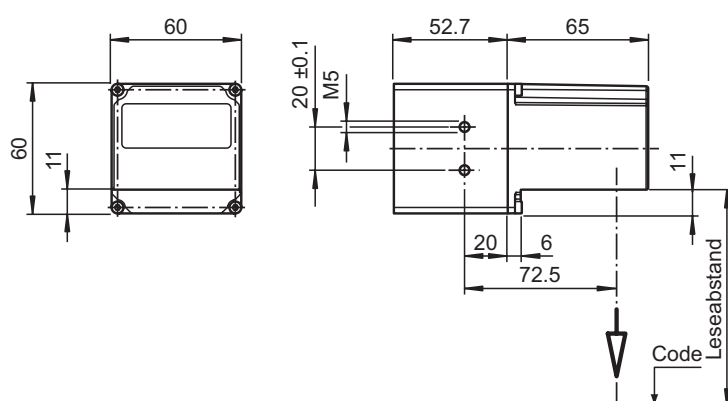
Sicherheitshinweise:

- Vor der Inbetriebnahme Betriebsanleitung lesen
- Anschluss, Montage und Einstellung nur durch Fachpersonal
- Kein Sicherheitsbauteil gemäß EU-Maschinenrichtlinie

Security Instructions:

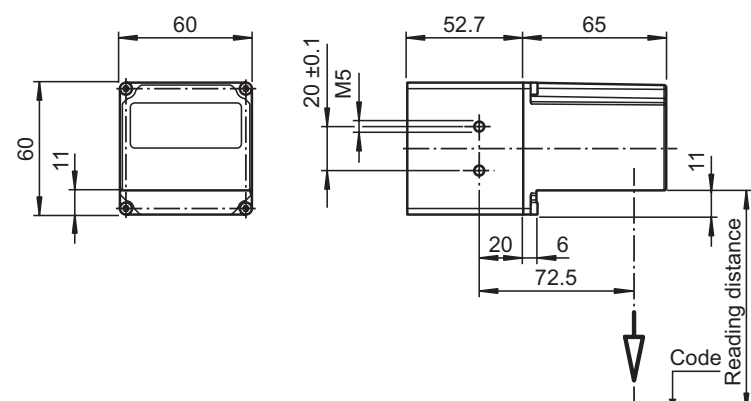
- Read the operating instructions before attempting commissioning
- Installation, connection and adjustments should only be undertaken by specialist personnel
- Not a safety component in accordance with the EU Machinery Directive

Abmessungen



alle Maße in mm

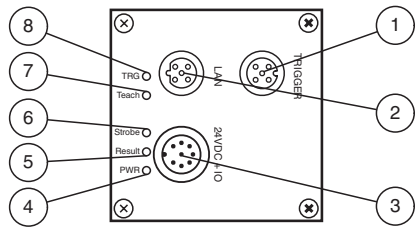
Dimensions



all dimensions in mm

D

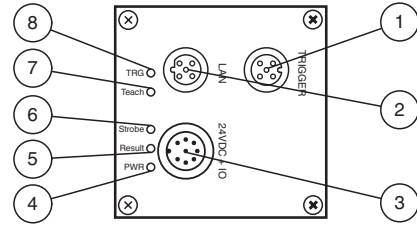
Anzeigen/Bedienelement



1	Buchse Trigger	
2	Buchse LAN	
3	Stecker 24VDC + IO	
4	Power	grün
5	Result	grün
6	Strobe	gelb
7	Teach	gelb
8	Trigger	gelb

GB

Indicating/Operating



1	Socket Trigger	
2	Socket LAN	
3	Plug 24VDC + IO	
4	Power	green
5	Result	green
6	Strobe	yellow
7	Teach	yellow
8	Trigger	yellow