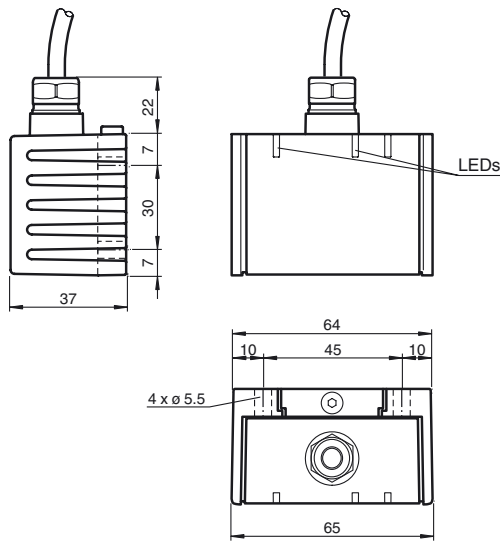
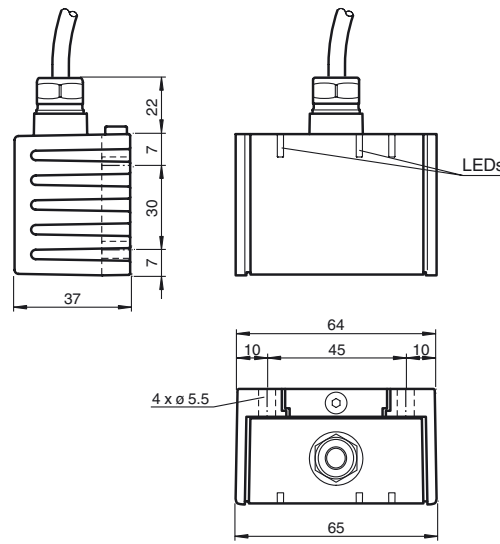


Abmessungen



Alle Abmessungen in mm

Dimensions



All dimensions in mm

Neigungssensor Inclination sensor

INY030D-F99-2I2E2-5M



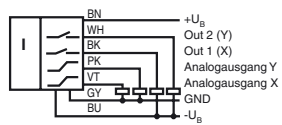
Doc. No.: 45-3048E
DIN A3 -> DIN
Partnummer / Part No.: 222357
Datum / Date: 03/04/2015



PEPPERL+FUCHS
SENSING YOUR NEEDS

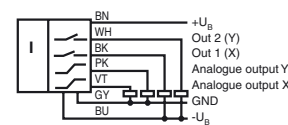
Elektrischer Anschluss/Kurven/Zusätzliche Informationen

Normsymbol/Anschluss:



Electrical Connection / Curves / Additional Information

Standard symbol/Connection:



Technische Daten

Allgemeine Daten	
Typ	Neigungssensor, 2-achsig
Messbereich	-15 ... 15 °
Absolute Genauigkeit	≤ ± 0,2 °
Ansprechverzögerung	≤ 25 ms
Auflösung	≤ 0,01 °
Reproduzierbarkeit	≤ ± 0,02 °
Temperatureinfluss	≤ 0,004 °/K
Kenndaten funktionale Sicherheit	
MTTF _d	304 a
Gebrauchsdauer (T _M)	20 a
Diagnosedeckungsgrad (DC)	0 %
Anzeigen/Bedienelemente	
Betriebsanzeige	LED, grün
Schaltzustand	2 LEDs gelb: Schaltzustand (je Ausgang)
Elektrische Daten	
Betriebsspannung	U _B 10 ... 30 V DC
Leerlaufstrom	I ₀ ≤ 25 mA
Bereitschaftsverzögerung	t _v ≤ 200 ms
Schaltausgang	
Ausgangstyp	2 Schaltausgänge pnp, Schließer, verpolgeschützt, kurzschlussfest
Betriebsstrom	I _L ≤ 100 mA
Spannungsfall	≤ 3 V
Analogausgang	
Ausgangstyp	2 Stromausgänge 4 ... 20 mA (1 Ausgang für jede Achse)
Lastwiderstand	0 ... 200 Ω bei U _B = 10 ... 18 V 0 ... 500 Ω bei U _B = 18 ... 30 V
Umgebungsbedingungen	
Umgebungstemperatur	-40 ... 85 °C (-40 ... 185 °F)
Lagertemperatur	-40 ... 85 °C (-40 ... 185 °F)
Mechanische Daten	
Anschlussart	5 m, PUR-Kabel 7 x 0,5 mm ²
Gehäusematerial	PA
Schutzart	IP68 / IP69K
Masse	240 g
Werkseinstellungen	
Analogausgang (X)	-15 ° ... 15 °
Analogausgang (Y)	-15 ° ... 15 °
Schaltausgang (X)	-15 ° ... 15 °
Schaltausgang (Y)	-15 ° ... 15 °
Normen- und Richtlinienkonformität	
Normenkonformität	
Schock- und Stoßfestigkeit	100 g gemäß DIN EN 60068-2-27
Normen	EN 60947-5-2:2007 IEC 60947-5-2:2007

Zulassungen und Zertifikate	
UL-Zulassung	cULus Listed, Class 2 Power Source
CSA-Zulassung	cCSAus Listed, General Purpose, Class 2 Power Source
E1-Typgenehmigung	10R-04

Einbaulage

Im Auslieferungszustand ist die Null-Lage der Sensorachsen erreicht, wenn der Sensor auf einer horizontalen Ebene flach aufgebaut ist und der elektrische Anschluss des Sensors waagrecht zur Seite weist.

Montage des Sensors

Sensoren der Baureihe -F99 bestehen aus dem Sensormodul und dem dazugehörigen Gehäuse aus Aluminium-Druckguss. Wählen Sie zur Montage des Sensors eine ebene, horizontale Fläche mit den Mindestabmessungen 70 mm x 50 mm.

Technical data

General specifications	
Type	Inclination sensor, 2-axis
Measurement range	-15 ... 15 °
Absolute accuracy	≤ ± 0.2 °
Response delay	≤ 25 ms
Resolution	≤ 0.01 °
Repeat accuracy	≤ ± 0.02 °
Temperature influence	≤ 0.004 °/K
Functional safety related parameters	
MTTF _d	304 a
Mission Time (T _M)	20 a
Diagnostic Coverage (DC)	0 %
Indicators/operating means	
Operation indicator	LED, green
Switching state	2 yellow LEDs: Switching status (each output)
Electrical specifications	
Operating voltage	U _B 10 ... 30 V DC
No-load supply current	I ₀ ≤ 25 mA
Time delay before availability	t _v ≤ 200 ms
Switching output	
Output type	2 switch outputs PNP, NO, reverse polarity protected, short-circuit protected
Operating current	I _L ≤ 100 mA
Voltage drop	≤ 3 V
Analog output	
Output type	2 current outputs 4 ... 20 mA (one output for each axis)
Load resistor	0 ... 200 Ω at U _B = 10 ... 18 V 0 ... 500 Ω at U _B = 18 ... 30 V
Ambient conditions	
Ambient temperature	-40 ... 85 °C (-40 ... 185 °F)
Storage temperature	-40 ... 85 °C (-40 ... 185 °F)
Mechanical specifications	
Connection type	5 m, PUR cable 7 x 0.5 mm ²
Housing material	PA
Degree of protection	IP68 / IP69K
Mass	240 g
Factory settings	
Analog output (X)	-15 ° ... 15 °
Analog output (Y)	-15 ° ... 15 °
Switching output (X)	-15 ° ... 15 °
Switching output (Y)	-15 ° ... 15 °
Compliance with standards and directives	
Standard conformity	
Shock and impact resistance	100 g according to DIN EN 60068-2-27
Standards	EN 60947-5-2:2007 IEC 60947-5-2:2007

Approvals and certificates

UL approval	cULus Listed, Class 2 Power Source
CSA approval	cCSAus Listed, General Purpose, Class 2 Power Source
E1 Type approval	10R-04

Sensor Orientation

In the default setting the zero position of the sensor is reached, when the sensor is mounted on a horizontal plane and electrical connection faces sideways.

Mounting of the sensor

Sensors from the -F99 series consist of a sensor module and accompanying cast aluminum housing. Select a horizontal flat surface with minimum dimensions of 70 mm x 50 mm to mount the sensor.

Mount the sensor as follows:

Zur Sensormontage gehen Sie wie folgt vor:



1. Lösen Sie die Zentralschraube unterhalb des Sensoranschlusses.
 2. Schieben Sie das Klemmelement so weit zurück, bis Sie das Sensormodul aus dem Gehäuse entnehmen können.
 3. Nehmen Sie das Sensormodul aus dem Gehäuse.
 4. Positionieren Sie das Gehäuse am gewünschten Montageort und befestigen Sie es mit vier Senkkopfschrauben. Achten Sie darauf, dass die Schraubenköpfe nicht überstehen.
 5. Setzen Sie das Sensormodul in das Gehäuse ein.
 6. Schieben Sie das Klemmelement bündig in das Gehäuse. Kontrollieren Sie den ordnungsgemäßen Sitz des Sensorelements.
 7. Ziehen Sie nun die Zentralschraube fest.
- Der Sensor ist nun montiert.



1. Loosen the central screw under the sensor connection.
 2. Slide back the clamping element until you are able to remove the sensor module from the housing.
 3. Remove the sensor module from the housing.
 4. Position the housing at the required mounting location and secure using four countersunk screws. Make sure that the heads of the screws do not protrude.
 5. Place the sensor module in the housing.
 6. Slide the clamping element flush into the housing. Check that the sensor element is seated correctly.
 7. Finally tighten the central screw.
- The sensor is now mounted correctly.

EMV-Eigenschaften

Störfestigkeit nach DIN ISO 11452-2: 100 V/m
 Frequenzband 20 MHz bis 2 GHz
 Leitungsgeführte Störgrößen nach ISO 7637-2:

	1	2a	2b	3a	3b	4
Impuls	1	2a	2b	3a	3b	4
Schärfegrad	III	III	III	III	III	III
Ausfallkriterium	C	A	C	A	A	C

EN 61000-4-2:	CD: 8 kV	/	AD: 15 kV
Schärfegrad	IV		IV
EN 61000-4-3:	30 V/m (80...2500 MHz)		
Schärfegrad	IV		
EN 61000-4-4:	2 kV		
Schärfegrad	III		
EN 61000-4-6:	10 V (0,01...80 MHz)		
Schärfegrad	III		
EN 55011:	Klasse A		

EMC Properties

Interference immunity in accordance with
 DIN ISO 11452-2: 100 V/m
 Frequency band 20 MHz up to 2 GHz
 Mains-borne interference in accordance with ISO 7637-2:

	1	2a	2b	3a	3b	4
Pulse	1	2a	2b	3a	3b	4
Severity level	III	III	III	III	III	III
Failure criterion	C	A	C	A	A	C

EN 61000-4-2:	CD: 8 kV	/	AD: 15 kV
Severity level	IV		IV
EN 61000-4-3:	30 V/m (80...2500 MHz)		
Severity level	IV		
EN 61000-4-4:	2 kV		
Severity level	III		
EN 61000-4-6:	10 V (0.01...80 MHz)		
Severity level	III		
EN 55011:	Klasse A		