

Merkmale

- Eingänge für 2-, 3- und 4-Draht-Sensoren
- Versorgung der Ausgänge aus der externen Hilfsspannung
- Versorgung der Sensoren aus AS-Interface
- Funktionsanzeige für Bus, externe Hilfsspannung, Ein- und Ausgänge
- Kanalbezogene rote LED-Anzeige bei Ausgangsüberlast
- Kommunikationsüberwachung
- Zuschaltbare Leitungsbruchererkennung (Ausgänge)
- Schutzart IP68 / IP69K
- AS-Interface POWER24

Features

- Inputs for 2-, 3-, and 4-wire sensors
- Power supply of outputs from the external auxiliary voltage
- Supply of sensors from AS-Interface
- Function display for bus, external auxiliary voltage, in- and outputs
- Red LED per channel, lights up in the event of output overload
- Communication monitoring
- Switchable lead breakage detection (outputs)
- Degree of protection IP68 / IP69K
- AS-Interface POWER24

Adressen Addresses



Pepperl+Fuchs GmbH
68301 Mannheim · Germany
Tel. +49 621 776-4411
Fax +49 621 776-27-4411
E-mail: fa-info@de.pepperl-fuchs.com

Worldwide Headquarters
Pepperl+Fuchs GmbH · Mannheim · Germany
E-mail: fa-info@de.pepperl-fuchs.com

USA Headquarters
Pepperl+Fuchs Inc. · Twinsburg · USA
E-mail: fa-info@us.pepperl-fuchs.com

Asia Pacific Headquarters
Pepperl+Fuchs Pte Ltd · Singapore
E-mail: fa-info@sg.pepperl-fuchs.com
Company Registration No. 199003130E

www.pepperl-fuchs.com

Part-No: 221518 EDM: 45-3065B
Date: 2015-10-08 DIN A3 -> DIN A7



AS-Interface-Sensor-/Aktuatoremodul AS-Interface sensor/actuator module



ECOLAB

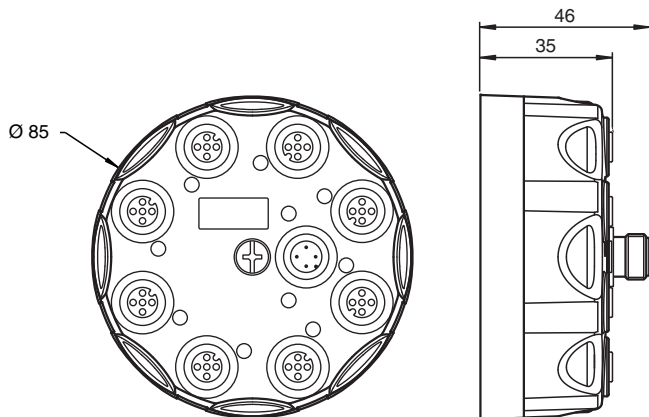
Bestellbezeichnung Model Number

VBA-4E4A-G11-ZAJ/EA2L-V1

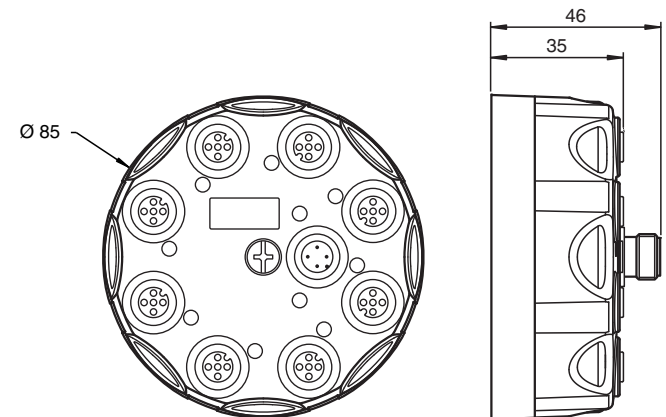
G11 Modul
4 Eingänge und 4 Ausgänge

G11 module
4 inputs and 4 outputs

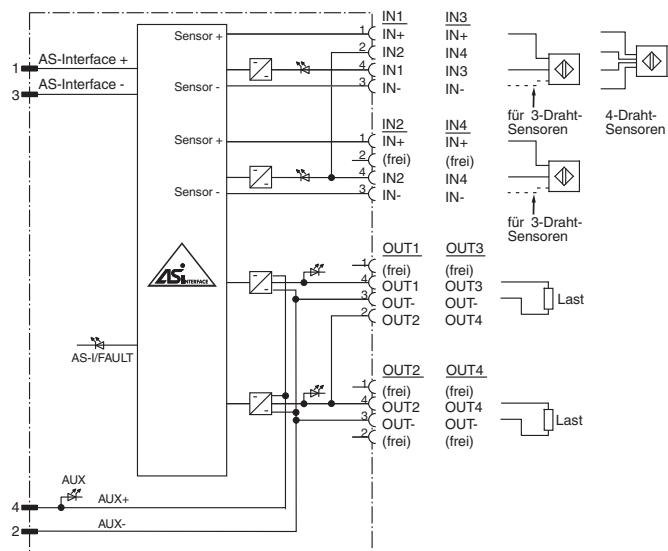
Abmessungen



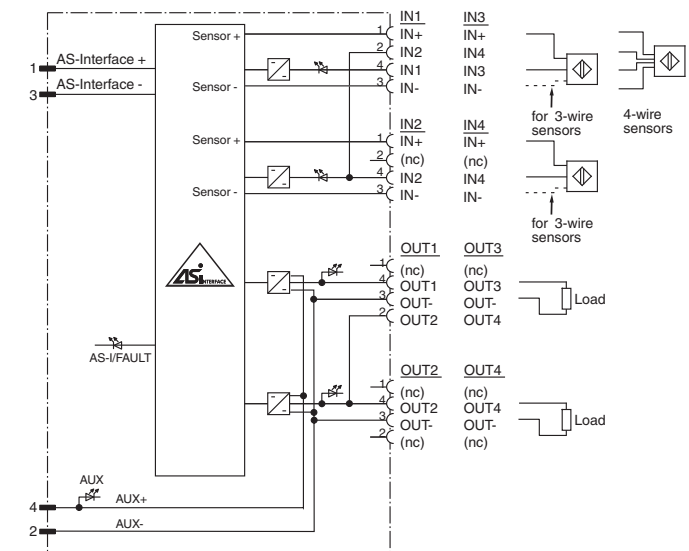
Dimensions



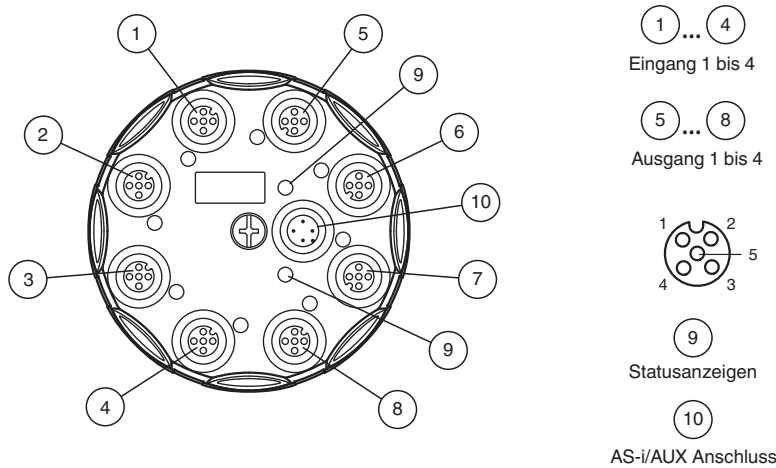
Elektrischer Anschluss



Electrical connection



Anzeigen / Bedienelemente

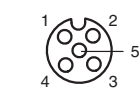


1 ... 4

Eingang 1 bis 4

5 ... 8

Ausgang 1 bis 4



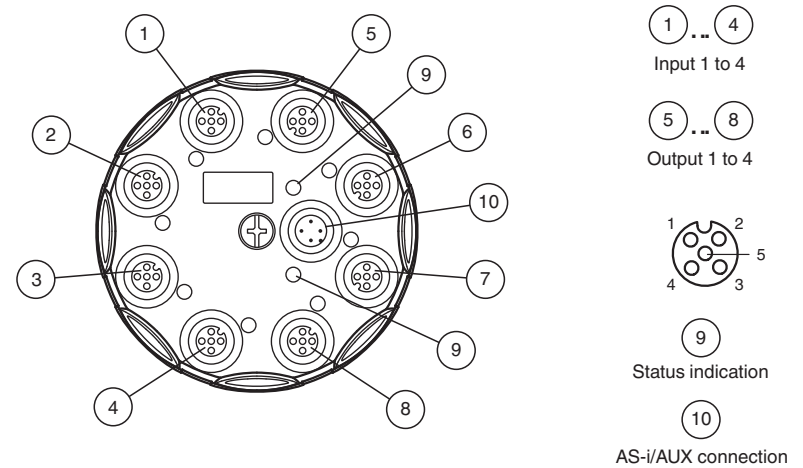
9

Statusanzeigen

10

AS-i/AUX Anschluss

Indicating / Operating means

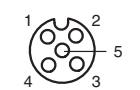


1 ... 4

Input 1 to 4

5 ... 8

Output 1 to 4



9

Status indication

10

AS-i/AUX connection

Funktion

Das V*A-4E4A-G11-ZAJ/EA2L-V1 ist ein AS-Interface-Anschaltmodul mit 4 Eingängen und 4 Ausgängen. An die 4 plusschaltenden Elektronikgänge können sowohl 2-, 3- und 4-Drahtsensoren als auch mechanische Kontakte angeschlossen werden. Die 4 Elektronikausgänge sind überlast- und kurzschlussfest. Das Gehäuse mit einer Zentralschraube ermöglicht eine schnelle Montage auf der Grundplatte.

Die Verbindung zur AS-Interface-Leitung, zur externen Energieversorgung und zu den Sensoren/Aktuatoren erfolgt über M12x1-Steckanschlüsse auf der Geräteoberseite. Die Eingänge und die angeschlossenen Sensoren werden aus der internen Versorgung des Moduls (aus AS-Interface) gespeist. Die Ausgänge und die angeschlossenen Aktuatoren werden über eine externe Spannungsquelle (AUX) versorgt. Der aktuelle Schaltzustand jedes Ein- und Ausgangs wird über jeweils eine LED IN bzw. OUT angezeigt. Zusätzlich signalisieren die LED OUT eine Überlast oder einen Leitungsbruch am zugehörigen Ausgang. Die LED AS-i/FAULT zeigt den Status des AS-Interface an (Normalbetrieb, Kommunikationsfehler, Peripheriefehler, Adresse 0). Die LED AUX zeigt die externe Energieversorgung an. Das Anschaltmodul ist kompatibel zu AS-Interface POWER24.

Hinweise:

Das Gerät besitzt eine Kommunikationsüberwachung, die die Ausgänge abschaltet, wenn für mehr als 40 ms keine AS-Interface-Kommunikation mit dem Modul stattgefunden hat. Die Kommunikationsüberwachung kann über den Parameter P0 deaktiviert werden. Über den Parameter P1 sind Filter zuschaltbar, die Impulse mit einer Dauer von bis zu 2 ms an den Eingängen unterdrücken.

Der Parameter P2 aktiviert eine Leitungsbruchererkennung für die Ausgänge. Mit dieser Funktion wird eine fehlende Last erkannt und gemeldet, solange der jeweilige Ausgang abgeschaltet ist. Die Meldung erfolgt optisch über die zugehörige LED OUT sowie über die Funktion 'Peripheriefehler' zum AS-Interface-Master. Eine Überlastung der Eingangsversorgung oder der Ausgänge wird ebenfalls über die Funktion 'Peripheriefehler' an den AS-Interface-Master gemeldet. Die Kommunikation über AS-Interface bleibt auch bei gesetztem Peripheriefehler bestehen.

Zubehör

VBP-HH1-V3.0-KIT
AS-Interface Handheld mit Zubehör

VAZ-V1-B3
Blindstopfen für M12-Buchsen

VBP-HH1-V3.0
AS-Interface Handheld

VAZ-PK-1,5M-V1-G
Adapterkabel Modul/Handprogrammiergerät

Function

The V*A-4E4A-G11-ZAJ/EA2L-V1 is an AS-Interface I/O module with 4 inputs and 4 outputs. 2, 3 and 4 wire sensors can also be connected as mechanical contacts to the 4 sourcing electronic inputs. The 4 electronic outputs are overload and short-circuit protected.

The housing with a central screw enables fast mounting on the base plate. Connection to the AS-Interface cable, to the external power supply and to the sensors/actuators is via M12x1 plug-in connections on the top side of the device. The inputs and the connected sensors are powered by the internal supply of the module (from the AS-Interface). The outputs and the connected actuators are powered by an external voltage source (AUX). The current switching state of each input and output is indicated via an IN or OUT LED. The OUT LED also indicates an overload or a lead breakage at the associated output. The AS-i/FAULT LED indicates the status of the AS-Interface (normal operation, communication error, peripheral fault, address 0). The AUX LED indicates the external power supply. The I/O module is compatible with AS-Interface POWER24.

Note:

The device is equipped with a communication monitor, which deactivates the outputs if the AS-Interface does not communicate with the module for more than 40 ms. The communication monitor can be deactivated via the parameter P0. Filters that suppress pulses with a duration of 2 ms or less at the inputs can be connected via the parameter P1.

Parameter P2 activates a lead breakage detection system for the outputs. This function detects and reports a missing load, providing the relevant output is deactivated. The associated OUT LED and the 'peripheral fault' function display the signal transmitted to the AS-Interface master. An overload of the input supply or the outputs is also reported to the AS-Interface master via the 'peripheral fault' function. Communication via the AS-Interface remains established even if a peripheral fault is set.

Accessories

VBP-HH1-V3.0-KIT
AS-Interface Handheld with accessory

VAZ-V1-B3
Blind plug for M12 sockets

VBP-HH1-V3.0
AS-Interface Handheld

VAZ-PK-1,5M-V1-G
Adapter cable module/hand-held programming device

Technische Daten

Allgemeine Daten	
Slave-Typ	A/B-Slave
AS-Interface-Spezifikation	V3.0
Erforderliche Master-Spezifikation	≥ V3.0
UL File Number	E223772
Kenndaten funktionale Sicherheit	
MTTF _d	120 a
Gebrauchsdauer (T _M)	20 a
Diagnosedeckungsgrad (DC)	0 %
Anzeigen/Bedienelemente	
LED AS-i/FAULT	Statusanzeige; LED mehrfarbig grün: Normalbetrieb rot: Kommunikationsfehler gelb/rot blinkend: Adresse 0 grün/rot blinkend: Überlast Sensorversorgung bzw. Überlast oder Leitungsbruch Ausgänge
LED AUX	Ext. Hilfsspannung U _{AUX} ; Dual-LED grün/rot grün: Spannung OK rot: Spannung verpolt
LED IN	Schaltzustand (Eingang); 4 LED gelb
LED OUT	Schaltzustand (Ausgang); 4 LED gelb/rot gelb: Ausgang aktiv rot: Ausgangsüberlast oder Leitungsbruch
Elektrische Daten	
Hilfsspannung (Ausgang)	U _{AUX} 20 ... 30 V DC PELV
Bemessungsbetriebsspannung	U _e 18,0 ... 31,6 V aus AS-Interface
Bemessungsbetriebsstrom	I _e ≤ 40 mA (ohne Sensoren) / max. 240 mA
Schutzklasse	III
Überspannungsschutz	U _{AUX} , U _e ; Überspannungskategorie III, sicher getrennte Spannungsversorgungen (PELV)

Eingang	
Anzahl/Typ	4 Eingänge für 2- oder 3-Drahtsensoren (PNP), DC alternativ 2 Eingänge für 4-Drahtsensoren (PNP), DC
Versorgung	aus AS-Interface
Spannung	12 ... 31 V
Strombelastbarkeit	≤ 200 mA, überlast- und kurzschlussfest
Eingangsstrom	≤ 9 mA (intern begrenzt)
Schaltzustand	gemäß DIN EN 61131-2 (Typ 2)
0 (unbedämpft)	≤ 3 mA
1 (bedämpft)	≥ 5 mA
Signalverzögerung	< 1 ms (Eingang/AS-Interface)

Ausgang	
Anzahl/Typ	4 Elektronikausgänge, PNP, überlast- und kurzschlussfest
Versorgung	aus externer Hilfsspannung U _{AUX}
Strom	2 A pro Ausgang TB ≤ 40 °C: 6 A gesamt TB ≤ 70 °C: Summe O1 + O2 max. 2 A, Summe O3 + O4 max. 2 A
Spannung	≥ (U _{AUX} - 0,5 V)

Galvanische Trennung	
Eingang/Ausgang	sichere Trennung, Bemessungsisolationsspannung 40 V DC
Ausgang/AS-Interface	sichere Trennung, Bemessungsisolationsspannung 40 V DC

Programmierhinweise	
Profil	S-7.A.7
IO-Code	7
ID-Code	A
ID1-Code	7
ID2-Code	7

Datenbit (Funktion über AS-Interface)	Eingang	Ausgang
D0	IN1	O1
D1	IN2	O2
D2	IN3	O3
D3	IN4	O4

Parameterbit (programmierbar über AS-i)	Funktion
P0	Kommunikationsüberwachung P0 = 0 Überwachung = Aus, die Ausgänge behalten den Zustand bei Ausfall der Kommunikation bei P0 = 1 Überwachung = Ein, d. h. bei Ausfall der Kommunikation werden die Ausgänge stromlos geschaltet (Grundeinstellung)
P1	Eingangsfiler P1 = 0 Eingangsfiler ein, Impulsunterdrückung ≤ 2 ms P1 = 1 Eingangsfiler aus (Grundeinstellung)
P2	Leitungsbruchererkennung Ausgänge P2 = 0 Leitungsbruchererkennung ein P2 = 1 Leitungsbruchererkennung aus (Grundeinstellung)
P3	nicht verwendet

Umgebungsbedingungen	
Umgebungstemperatur	-25 ... 70 °C (-13 ... 158 °F)
Lagertemperatur	-25 ... 85 °C (-13 ... 185 °F)
Relative Luftfeuchtigkeit	85 % , nicht kondensierend
Klimatische Bedingungen	Einsatz nur in Innenräumen
Einsatzhöhe	≤ 2000 m über NN
Schock- und Stoßfestigkeit	30 g, 11 ms in 6 Raumrichtungen 3 Schocks 10 g, 16 ms in 6 Raumrichtungen 1000 Schocks
Vibrationsfestigkeit	0,75 mm 10 ... 57 Hz , 5 g 57 ... 150 Hz, 20 Zyklen
Verschmutzungsgrad	3

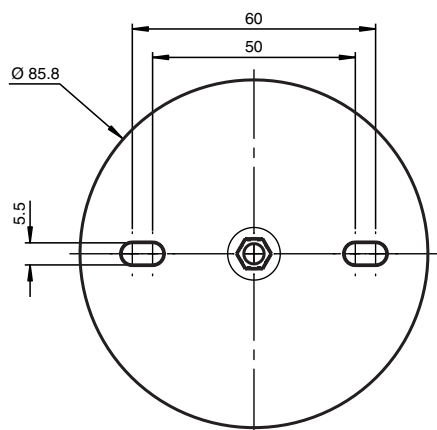
Mechanische Daten	
Schutzart	IP68 / IP69K
Anschluss	AS-Interface/U _{AUX} : M12-Rundsteckverbinder Ein-/Ausgänge: M12-Rundsteckverbinder
Material	
Gehäuse	PBT PC
Befestigungsschraube	Edelstahl 1.4305 / AISI 303 (V2A)
Masse	200 g
Anzugsmoment Gehäuseschrauben	1,8 Nm
Anzugsmoment Kabelverschraubung	0,4 Nm
Befestigung	Montageplatte

Normen- und Richtlinienkonformität	
Richtlinienkonformität	
EMV-Richtlinie 2004/108/EG	EN 61000-6-2:2005, EN 61000-6-4:2007, EN 50295:1999
Normenkonformität	
Störfestigkeit	EN 61000-6-2:2005, EN 61326-1:2006, EN 50295:1999
Störaussendung	EN 61000-6-4:2007
Eingang	EN 61131-2:2007
Schutzart	EN 60529:2000
Feldbusstandard	EN 50295:1999, IEC 62026-2:2006

Hinweise

Verbinden Sie bei Ein- und Ausgängen, die über das Modul aus AS-Interface oder über Hilfeenergie versorgt werden, keinen der Signal- oder Versorgungsanschlüsse mit externen Potentialen.

Montagehinweise
 Schrauben Sie das Gerät mit zwei Befestigungsschrauben M5 auf einer planen Montagefläche fest. Die Befestigungsschrauben liegen nicht bei.



Schrauben Sie auf nicht benötigte Anschlüsse einen Blindstopfen, um die Schutzart zu gewährleisten.

Technical data

General specifications	
Slave type	A/B slave
AS-Interface specification	V3.0
Required master specification	≥ V3.0
UL File Number	E223772
Functional safety related parameters	
MTTF _d	120 a
Mission Time (T _M)	20 a
Diagnostic Coverage (DC)	0 %
Indicators/operating means	
LED AS-i/FAULT	Status display; multi-colour LED Green: normal operation Red: communication fault Flashing yellow/red: address 0 Flashing green/red: sensor supply i.e. overload or lead interruption outputs
LED AUX	ext. auxiliary voltage U _{AUX} ; dual LED green/red green: voltage OK red: reverse voltage
LED IN	switching state (input); 4 LED yellow
LED OUT	switching state (output); 4 LED yellow/red yellow: output active red: output overload or lead interruption
Electrical specifications	
Auxiliary voltage (output)	U _{AUX} 20 ... 30 V DC PELV
Rated operating voltage	U _e 18,0 ... 31,6 V from AS-Interface
Rated operating current	I _e ≤ 40 mA (without sensors) / max. 240 mA
Protection class	III
Surge protection	U _{AUX} , U _{in} ; Over voltage category III, safe isolated power supplies (PELV)

Input	
Number/Type	4 inputs for 2- or 3-wire sensors (PNP), DC option 2 inputs for 4-wire sensors (PNP), DC
Supply	from AS-Interface
Voltage	12 ... 31 V
Current loading capacity	≤ 200 mA, overload and short-circuit protected
Input current	≤ 9 mA (limited internally)
Switching point	according to DIN EN 61131-2 (Type 2)
0 (unattenuated)	≤ 3 mA
1 (attenuated)	≥ 5 mA
Signal delay	< 1 ms (input/AS-Interface)

Output	
Number/Type	4 electronic outputs, PNP, overload and short-circuit proof
Supply	from external auxiliary voltage U _{AUX}
Current	2 A per output TB ≤ 40 °C: 6 A total TB ≤ 70 °C: sum O1 + O2 max. 2 A, sum O3 + O4 max. 2 A
Voltage	≥ (U _{AUX} - 0,5 V)

Electrical isolation	
Input/Output	safe isolation, rated insulation voltage 40 V DC
Output/AS-Interface	safe isolation, rated insulation voltage 40 V DC

Programming instructions	
Profile	S-7.A.7
IO code	7
ID code	A
ID1 code	7
ID2 code	7

Data bits (function via AS-Interface)	input	output
D0	IN1	O1
D1	IN2	O2
D2	IN3	O3
D3	IN4	O4

Parameter bits (programmable via AS-i)	function
P0	Communication monitoring P0 = 0 monitoring = off, the outputs maintain the status if communication fails P0 = 1 monitoring = on, i.e. if communication fails, the outputs are deenergised (basic setting)
P1	Input filter P1 = 0 input filter on, pulse suppression ≤ 2 ms P1 = 1 input filter off (basic setting)
P2	Lead breakage outputs P2 = 0 lead breakage on P2 = 1 lead breakage off (basic setting)
P3	not used

Ambient conditions	
Ambient temperature	-25 ... 70 °C (-13 ... 158 °F)
Storage temperature	-25 ... 85 °C (-13 ... 185 °F)
Relative humidity	85 % , noncondensing
Climatic conditions	For indoor use only
Altitude	≤ 2000 m above MSL
Shock and impact resistance	30 g, 11 ms in 6 spatial directions 3 shocks 10 g, 16 ms in 6 spatial directions 1000 shocks
Vibration resistance	0,75 mm 10 ... 57 Hz , 5 g 57 ... 150 Hz, 20 cycles
Pollution Degree	3

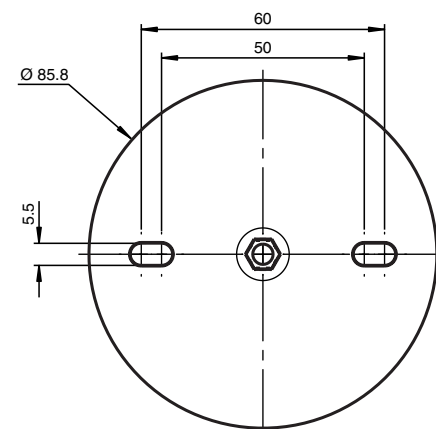
Mechanical specifications	
Degree of protection	IP68 / IP69K
Connection	AS-Interface/U _{AUX} : M12 round connector Inputs/outputs: M12 round connector
Material	
Housing	PBT PC
Mounting screw	Stainless steel 1.4305 / AISI 303
Mass	200 g
Tightening torque, housing screws	1.8 Nm
Tightening torque, cable gland	0.4 Nm
Mounting	Mounting base

Compliance with standards and directives	
Directive conformity	
EMC Directive 2004/108/EC	EN 61000-6-2:2005, EN 61000-6-4:2007, EN 50295:1999
Standard conformity	
Noise immunity	EN 61000-6-2:2005, EN 61326-1:2006, EN 50295:1999
Emitted interference	EN 61000-6-4:2007
Input	EN 61131-2:2007
Degree of protection	EN 60529:2000
Fieldbus standard	EN 50295:1999, IEC 62026-2:2006

Notes

Do not connect inputs and outputs, which are supplied via the module from AS-interface or via auxiliary power, with power supply and signal circuits with external potentials.

Mounting instructions
 Screw the device onto a level mounting surface using two M5 attachment screws. The attachment screws are not included.



Screw a blind plug onto spare connections to ensure the protection category.