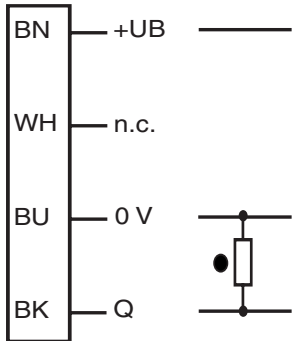


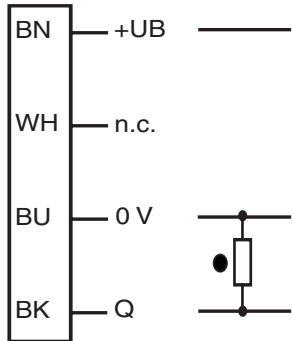
Elektrischer Anschluss

Electrical connection

Option: 103



Option: 103



○ = Hellschaltung
● = Dunkelschaltung

○ = Light on
● = Dark on

Adressen/Addresses



Pepperl+Fuchs GmbH
68301 Mannheim · Germany
Tel. +49 621 776-4411
Fax +49 621 776-27-4411
E-mail: fa-info@de.pepperl-fuchs.com

Worldwide Headquarters
Pepperl+Fuchs GmbH · Mannheim · Germany
E-mail: fa-info@de.pepperl-fuchs.com

USA Headquarters
Pepperl+Fuchs Inc. · Twinsburg · USA
E-mail: fa-info@us.pepperl-fuchs.com

Asia Pacific Headquarters
Pepperl+Fuchs Pte Ltd · Singapore
E-mail: fa-info@sg.pepperl-fuchs.com
Company Registration No. 199003130E

www.pepperl-fuchs.com

Reflexions-Lichtschranke

mit 2 m Festkabel
Retroreflective sensor
with 2 m fixed cable

ML8-55/103/115



Doc. No.: 45-3092A
DIN A3 -> DIN A7

Part. No.: 224000
Date: 03/25/2011



PEPPERL+FUCHS
SENSING YOUR NEEDS

Technische Daten

Allgemeine Daten	
Betriebsreichweite	0 ... 3 m
Reflektorabstand	0,02 ... 3 m
Grenzreichweite	3,5 m
Referenzobjekt	Reflektor H85-2
Lichtsender	LED
Lichtart	rot, Wechsellicht
Lichtfleckdurchmesser	ca. 180 mm im Abstand von 3,5 m
Öffnungswinkel	ca. 3 °
Fremdlichtgrenze	40000 Lux
Kenndaten funktionale Sicherheit	
MTTF _d	2340 a
Gebrauchsdauer (T _M)	20 a
Diagnosedeckungsgrad (DC)	0 %
Anzeigen/Bedienelemente	
Funktionsanzeige	LED gelb: Schaltzustand
Elektrische Daten	
Betriebsspannung	U _B 10 ... 30 V DC, class 2
Welligkeit	max. 10 %
Leerlaufstrom	I ₀ < 12 mA
Ausgang	
Schaltungsart	dunkelschaltend
Signalausgang	1 PNP-Ausgang, kurzschlussfest, verpolsicher, offener Kollektor
Schaltspannung	max. 30 V DC
Schaltstrom	max. 100 mA
Spannungsfall	U _d ≤ 1,5 V DC
Ansprechzeit	1,8 ms
Umgebungsbedingungen	
Umgebungstemperatur	-20 ... 60 °C (-4 ... 140 °F)
Lagertemperatur	-40 ... 75 °C (-40 ... 167 °F)
Mechanische Daten	
Schutzart	IP67
Anschluss	Festkabel 2 m
Material	
Gehäuse	PC (Makrolon, glasfaserverstärkt)
Lichtaustritt	PMMA
Masse	ca. 50 g
Normen- und Richtlinienkonformität	
Richtlinienkonformität	EMV-Richtlinie 2004/108/EG
Normenkonformität	
Produktnorm	EN 60947-5-2:2007
Schutzart	EN 60529
Normen	EN 50178, UL 508
Zulassungen und Zertifikate	
Schutzklasse	II, Bemessungsspannung ≤ 250 V AC bei Verschmutzungsgrad 1-2 nach IEC 60664-1
UL-Zulassung	cULus Listed, Class 2 Power Source, Type 1 enclosure
CCC-Zulassung	Produkte, deren max. Betriebsspannung ≤ 36 V ist, sind nicht zulassungspflichtig und daher nicht mit einer CCC-Kennzeichnung versehen.

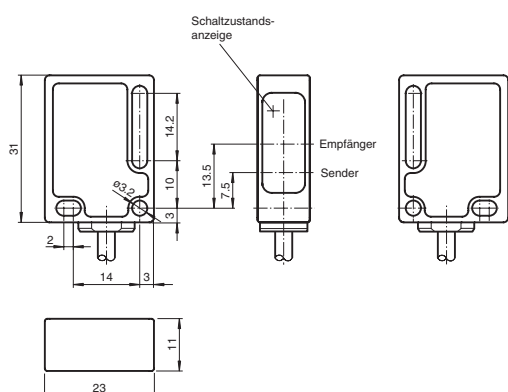
Technical data

General specifications	
Effective detection range	0 ... 3 m
Reflector distance	0.02 ... 3 m
Threshold detection range	3.5 m
Reference target	H85-2 reflector
Light source	LED
Light type	modulated visible red light
Diameter of the light spot	approx. 180 mm at a distance of 3.5 m
Angle of divergence	approx. 3 °
Ambient light limit	40000 Lux
Functional safety related parameters	
MTTF _d	2340 a
Mission Time (T _M)	20 a
Diagnostic Coverage (DC)	0 %
Indicators/operating means	
Function display	LED yellow: switching state
Electrical specifications	
Operating voltage	U _B 10 ... 30 V DC, class 2
Ripple	max. 10 %
No-load supply current	I ₀ < 12 mA
Output	
Switching type	dark on
Signal output	1 PNP output, short-circuit protected, protected from reverse polarity, open collector
Switching voltage	max. 30 V DC
Switching current	max. 100 mA
Voltage drop	U _d ≤ 1.5 V DC
Response time	1.8 ms
Ambient conditions	
Ambient temperature	-20 ... 60 °C (-4 ... 140 °F)
Storage temperature	-40 ... 75 °C (-40 ... 167 °F)
Mechanical specifications	
Protection degree	IP67
Connection	2 m fixed cable
Material	
Housing	PC (glass-fiber-reinforced Makrolon)
Optical face	PMMA
Mass	approx. 50 g
Compliance with standards and directives	
Directive conformity	EMC Directive 2004/108/EC
Standard conformity	
Product standard	EN 60947-5-2:2007
Protection degree	EN 60529
Standards	EN 50178, UL 508
Approvals and certificates	
Protection class	II, rated voltage ≤ 250 V AC with pollution degree 1-2 according to IEC 60664-1
UL approval	cULus Listed, Class 2 Power Source, Type 1 enclosure
CCC approval	Products with a maximum operating voltage of ≤ 36 V do not bear a CCC marking because they do not require approval.

Sicherheitshinweise:

- Vor der Inbetriebnahme Betriebsanleitung lesen
- Anschluss, Montage und Einstellung nur durch Fachpersonal
- Kein Sicherheitsbauteil gemäß EU-Maschinenrichtlinie

Abmessungen

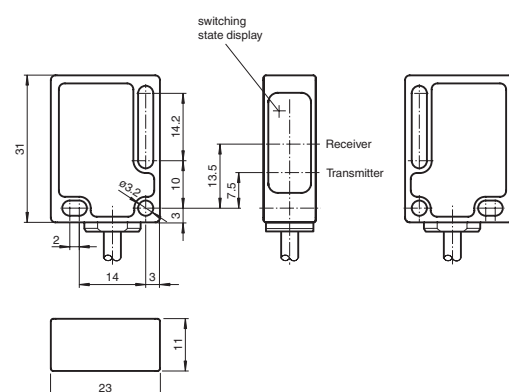


alle Maße in mm

Security Instructions:

- Read the operating instructions before attempting commissioning
- Installation, connection and adjustments should only be undertaken by specialist personnel
- Not a safety component in accordance with the EU Machinery Directive

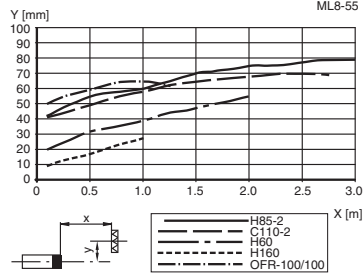
Dimensions



all dimensions in mm

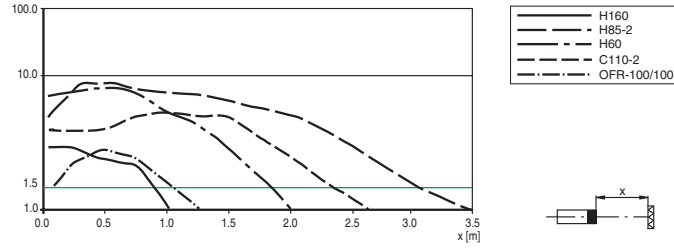
Charakteristische Ansprechkurve
Characteristic response curve
Courbe de response caractéristique
Curva de respuesta característica
Curve di risposta caratteristica

Möglicher Abstand (Versatz) zwischen optischer Achse und Referenzobjekt.
 Permissible distance (offset) between optical axis and reference target.
 Ecart possible entre l'axe optique et la cible de référence.
 Desplazamiento entre el eje óptico y objeto de referencia.
 Distanza possibile (sfalsato) tra l'asse ottico e l'oggetto di riferimento.



Relative Empfangslichtstärke
Relative received light strength
Intensité relative de la lumière reçue
Potencia relativa de recepción luminica
Intensità relativa luce in ricezione

Funktionsreserve, Stability control, Réserve de fonctionnement,
 Reserva de función, Funzione riserva



Beschreibung/Description

D

Bestimmungsgemäße Verwendung:

Eine Reflexions-Lichtschranke enthält Sender und Empfänger in einem Gehäuse. Das Licht des Senders wird von einem Reflektor zum Empfänger zurückgestrahlt. Bei Unterbrechung des Lichtstrahls durch ein Objekt wird die Schaltfunktion ausgelöst.

Montagehinweise:

Die Sensoren können über Durchgangsbohrungen direkt befestigt werden oder über einen Haltewinkel (nicht im Lieferumfang). Die Untergrundfläche muss plan sein, um Gehäuseverzug beim Festziehen zu vermeiden. Es empfiehlt sich, die Mutter und Schraube mit Federscheiben zu sichern, um einer Dejustierung des Sensors vorzubeugen.

Justierung:

Montieren Sie den geeigneten Reflektor gegenüber der Lichtschranke. Nach der Grobeinstellung auf den Reflektor wird der Sensor (ohne Objekt) durch horizontales und vertikales Schwenken so optimal auf den Reflektor ausgerichtet, dass die gelbe Leuchtanzeige erlischt.

Kontrolle Objekterfassung:

Das Objekt in den Strahlengang bringen. Wird das Objekt erfasst, leuchtet die gelbe LED.

Reinigung:

Wir empfehlen in regelmäßigen Abständen die Optikfläche zu reinigen und Verschraubungen, sowie die elektrischen Verbindungen zu überprüfen.

GB

Conventional use:

The retroreflective sensor contains the transmitter and receiver in a single housing. The light from transmitter is beamed back from a reflector to the receiver. If an object interrupts the light beam the switching function is initiated.

Mounting instructions:

The sensor can be fastened over the through-holes directly or with a support angle (not included in scope of supply). The base surface must be flat to avoid distorting the housing during mounting. It is advisable to secure the bolts and screws with washers so that the sensor does not become misaligned.

Instructions for adjustment:

Mount suitable reflector opposite light beam switch and align roughly. The exact adjustment takes by swivelling the sensor horizontally and vertically. With optimum light reception the yellow LED goes off. Move the object into the light beam. If the object is recorded, the yellow LED lights up.

Illustration:

We recommend that you clean the lens and check the electrical connections and screw connections at regular intervals.