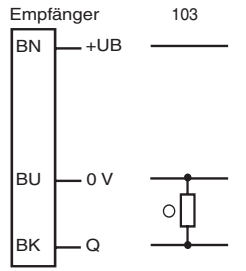
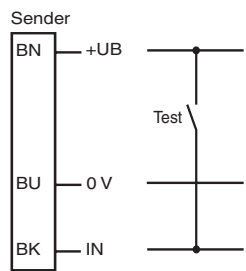
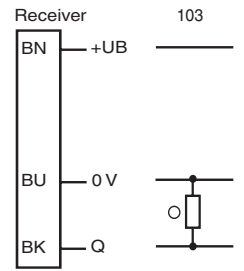
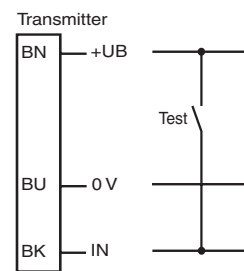


Elektrischer Anschluss



○ = Hellschaltung
● = Dunkelschaltung

Electrical connection



○ = Light on
● = Dark on

Adressen/Addresses



Pepperl+Fuchs GmbH
68301 Mannheim · Germany
Tel. +49 621 776-4411
Fax +49 621 776-27-4411
E-mail: fa-info@de.pepperl-fuchs.com

Worldwide Headquarters
Pepperl+Fuchs GmbH · Mannheim · Germany
E-mail: fa-info@de.pepperl-fuchs.com

USA Headquarters
Pepperl+Fuchs Inc. · Twinsburg · USA
E-mail: fa-info@us.pepperl-fuchs.com

Asia Pacific Headquarters
Pepperl+Fuchs Pte Ltd · Singapore
E-mail: fa-info@sg.pepperl-fuchs.com
Company Registration No. 199003130E

www.pepperl-fuchs.com

Einweg-Lichtschranke

mit 2 m Festkabel

Thru-beam sensor

with 2 m fixed cable

M100/MV100-RT/76a/103/115

CE



UL LISTED

Part. 214745
Date: 08/17/2016

Doc. 45-3101D
DIN A3 -> A7



PEPPERL+FUCHS
SENSING YOUR NEEDS

Technische Daten

Einzelkomponenten

Sender	M100-RT/76a/115
Empfänger	MV100-RT/103/115

Allgemeine Daten

Betriebsreichweite	0 ... 10 m
Grenzreichweite	15 m
Lichtsender	LED
Lichtart	rot, Wechsellicht
Lichtfleckdurchmesser	ca. 1 m im Abstand von 15 m
Öffnungswinkel	ca. 2 °
Lichtaustritt	frontal
Fremdlichtgrenze	EN 60947-5-2

Kenndaten funktionale Sicherheit

MTTF _d	860 a
Gebrauchsdauer (T _M)	20 a
Diagnosedeckungsgrad (DC)	0 %

Anzeigen/Bedienelemente

Betriebsanzeige	LED grün: Netz ein (Power on)
Funktionsanzeige	Empfänger: LED gelb, leuchtet bei freiem Lichtstrahl, blinkt bei Unterschreiten der Funktionsreserve ; aus bei Strahlunterbrechung
Bedienelemente	Empfindlichkeitseinsteller
Bedienelemente	Hell-/Dunkelumschalter

Elektrische Daten

Betriebsspannung U _B	10 ... 30 V DC
Welligkeit	max. 10 %
Leerlaufstrom I ₀	Sender: ≤ 15 mA Empfänger: ≤ 8 mA

Eingang

Testeingang	Senderabschaltung bei +U _B
-------------	---------------------------------------

Ausgang

Schaltungsart	Die Schaltungsart des Sensors ist umschaltbar. Der Auslieferungszustand ist: hell-schaltend
Signalausgang	1 PNP-Ausgang, kurzschlussfest, verpolsicher, offener Kollektor
Schaltspannung	max. 30 V DC
Schaltstrom	max. 100 mA , ohmsche Last
Spannungsfall U _d	≤ 1,5 V DC
Schaltfrequenz f	1000 Hz
Ansprechzeit	0,5 ms

Umgebungsbedingungen

Umgebungstemperatur	-30 ... 60 °C (-22 ... 140 °F)
Lagertemperatur	-40 ... 70 °C (-40 ... 158 °F)

Mechanische Daten

Schutzart	IP67
Anschluss	Festkabel 2 m

Material Gehäuse PC (Polycarbonat)

Lichtaustritt PMMA

Masse ca. 100 g (Sender und Empfänger)

Anzugmoment Befestigungsschrauben 0,6 Nm

Kabellänge 2 m

Normen- und Richtlinienkonformität

Richtlinienkonformität	
EMV-Richtlinie 2004/108/EG	EN 60947-5-2:2007+A1:2012
Normenkonformität	
Normen	UL 60947-5-2

Zulassungen und Zertifikate

UL-Zulassung	cULus Listed, Class-2-Stromquelle oder UL-gelistetes Netzteil mit beschränktem Spannungsausgang mit (evtl. integrierter) Sicherung (max. 3.3 A gemäß UL248), Typ-1-Gehäuse
CCC-Zulassung	Produkte, deren max. Betriebsspannung ≤36 V ist, sind nicht zulassungspflichtig und daher nicht mit einer CCC-Kennzeichnung versehen.

Technical data

System components

Emitter	M100-RT/76a/115
Receiver	MV100-RT/103/115

General specifications

Effective detection range	0 ... 10 m
Threshold detection range	15 m
Light source	LED
Light type	modulated visible red light
Diameter of the light spot	approx. 1 m at a distance of 15 m
Angle of divergence	approx. 2 °
Optical face	frontal
Ambient light limit	EN 60947-5-2

Functional safety related parameters

MTTF _d	860 a
Mission Time (T _M)	20 a
Diagnostic Coverage (DC)	0 %

Indicators/operating means

Operation indicator	LED green: power on
Function indicator	Receiver: LED yellow, lights up when light beam is free, flashes when falling short of the stability control ; OFF when light beam is interrupted
Control elements	sensitivity adjustment
Control elements	Light-on/dark-on changeover switch

Electrical specifications

Operating voltage U _B	10 ... 30 V DC
Ripple	max. 10 %
No-load supply current I ₀	Emitter: ≤ 15 mA Receiver: ≤ 8 mA

Input

Test input	emitter deactivation at +U _B
------------	---

Output

Switching type	The switching type of the sensor is adjustable. The default setting is: light on
Signal output	1 PNP output, short-circuit protected, reverse polarity protected, open collector
Switching voltage	max. 30 V DC
Switching current	max. 100 mA , resistive load
Voltage drop U _d	≤ 1.5 V DC
Switching frequency f	1000 Hz
Response time	0.5 ms

Ambient conditions

Ambient temperature	-30 ... 60 °C (-22 ... 140 °F)
Storage temperature	-40 ... 70 °C (-40 ... 158 °F)

Mechanical specifications

Degree of protection	IP67
Connection	2 m fixed cable

Material

Housing	PC (Polycarbonate)
Optical face	PMMA
Mass	approx. 100 g (emitter and receiver)
Tightening torque, fastening screws	0.6 Nm
Cable length	2 m

Compliance with standards and directives

Directive conformity	
EMC Directive 2004/108/EC	EN 60947-5-2:2007+A1:2012
Standard conformity	
Standards	UL 60947-5-2

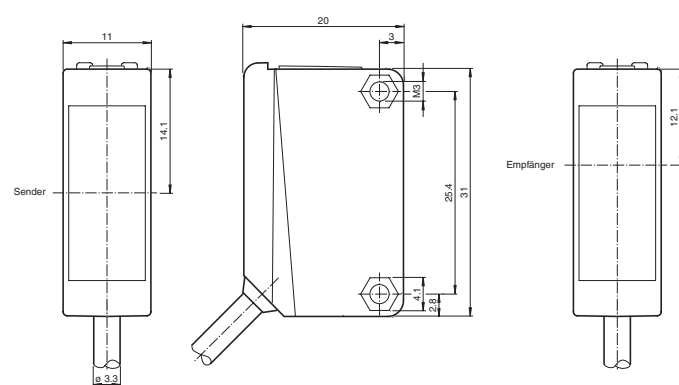
Approvals and certificates

UL approval	cULus Listed, Class 2 Power Source or listed Power Supply with a limited voltage output with (maybe integrated) fuse (max. 3.3 A according UL248), Type 1 enclosure
CCC approval	CCC approval / marking not required for products rated ≤36 V

Sicherheitshinweise:

- Vor der Inbetriebnahme Betriebsanleitung lesen
- Anschluss, Montage und Einstellung nur durch Fachpersonal
- Kein Sicherheitsbauteil gemäß EU-Maschinenrichtlinie

Abmessungen

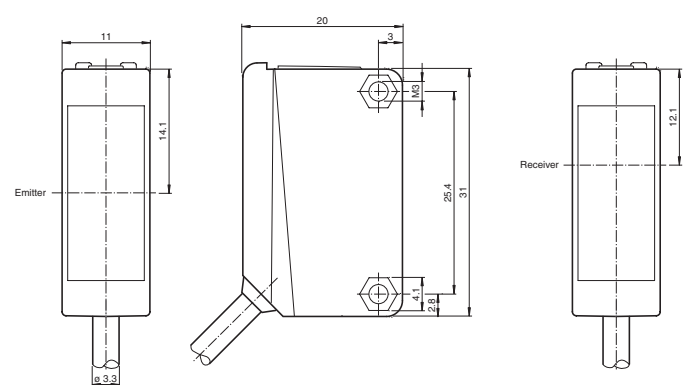


alle Maße in mm

Security Instructions:

- Read the operating instructions before attempting commissioning
- Installation, connection and adjustments should only be undertaken by specialist personnel
- Not a safety component in accordance with the EU Machinery Directive

Dimensions



all dimensions in mm

Anzeigen/Bedienelemente

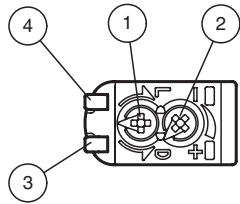


1	Hell-Dunkel-Umschalter	
2	Empfindlichkeitseinsteller	
3	Signalanzeige	gelb
4	Betriebsanzeige	grün

Illustration:

We recommend that you clean the lenses and check the electrical connections and screw connections at regular intervals.

Indicators/operating means

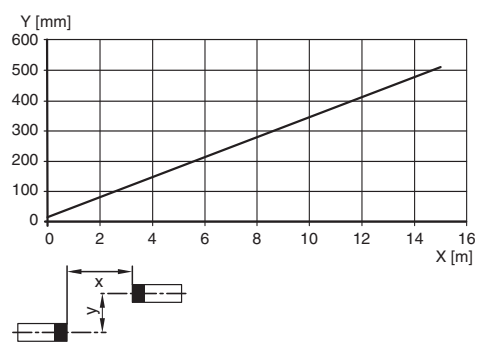


1	Light-Dark-switching	
2	Sensitivity adjuster	
3	Signal display	yellow
4	Operating display	green

Charakteristische Ansprechkurve Courbe de response caractéristique Curve di risposta caratteristica

Characteristic response curve Curva de respuesta característica

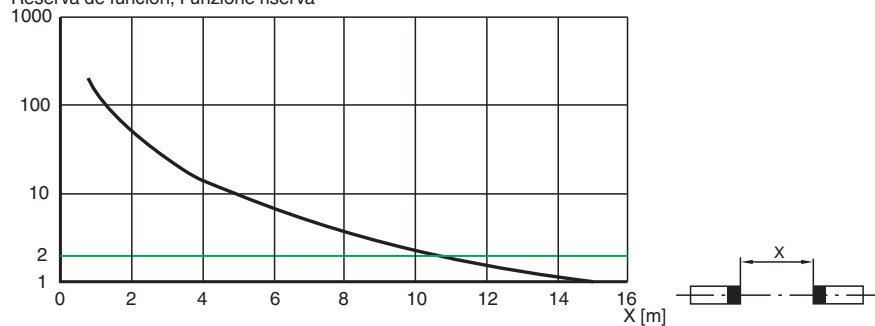
Möglicher Abstand (Versatz) zwischen optischer Achse und Referenzobjekt.
Permissible distance (offset) between optical axis and reference target.
Ecart possible entre l'axe optique et la cible de référence.
Desplazamiento entre el eje óptico y objeto de referencia.
Distanza possibile (sfalsato) tra l'asse ottico e l'oggetto di riferimento.



Relative Empfangslichtstärke Intensité relative de la lumière reçue Intensità relativa luce in ricezione

Relative received light strength Potencia relativa de recepción lumínica

Funktionsreserve, Stability control, Réserve de fonctionnement,
Reserva de función, Funzione riserva



Beschreibung/Description

D

Bestimmungsgemäße Verwendung:

Die Einweglichtschranke ist ein optoelektronischer Sensor bestehend aus Sender und Empfänger in separaten, räumlich getrennt angeordneten Gehäusen. Der Sender strahlt direkt auf den Empfänger. Unterbricht ein Objekt den Lichtstrahl wird die Schaltfunktion ausgelöst.

Montagehinweise:

Die Sensoren können über Durchgangsbohrungen direkt befestigt werden oder über Haltewinkel (nicht im Lieferumfang enthalten).

Die Untergrundfläche muss plan sein, um Gehäuseverzug beim Festziehen zu vermeiden. Es empfiehlt sich, die Mutter und Schraube mit Federscheiben zu sichern, um einer Dejustierung des Sensors vorzubeugen.

Justierung:

Sender und Empfänger gegenüberliegend montieren und grob ausrichten.

Die genaue Ausrichtung erfolgt durch horizontales und vertikales Schwenken des Senders oder Empfängers. Bei optimalen Lichtempfang leuchtet die gelbe LED im Empfänger konstant. Bei ungenauer Ausrichtung blinkt die gelbe LED.

Kontrolle Objekterfassung:

Das Objekt in den Strahlengang bringen. Wird das Objekt erfasst, erlischt die gelbe LED. Nach Entfernen des Objektes leuchtet die Anzeige-LED gelb wieder konstant.

Bei Verschlechterung des Empfangs (Verschmutzung oder Dejustage) und ungenügender Funktionsreserve blinkt die gelbe LED im Empfänger.

Reinigung:

Wir empfehlen in regelmäßigen Abständen die Optikflächen zu reinigen und Verschraubungen, sowie die elektrischen Verbindungen zu überprüfen.

GB

Conventional use:

The emitter and receiver of the single path light beam switch are housed in different cases that are separated from each other. The emitter transmits directly to receiver. If an object interrupts the light beam the switching function is initiated.

Mounting instructions:

The sensor can be fastened over the through-holes directly or with mounting brackets (not included in scope of supply).

The base surface must be flat to avoid distorting the housing during mounting. It is advisable to secure the bolts and screws with washers so that the sensor does not become misaligned.

Instructions for adjustment:

Emitter and receiver mount to opposite each other and align roughly.

The exact adjustment takes by swivelling the emitter or receiver horizontally and vertically. With optimum light reception the yellow LED (only receiver) lights up constantly. In case of bad alignment, the yellow LED flashes.

Object detection check:

Move the object into the light beam. If the object is recorded, the yellow LED goes off. The yellow LED flashes if reception deteriorates (e.g. soiled lenses or by maladjustment) and when falling short of the stability control.