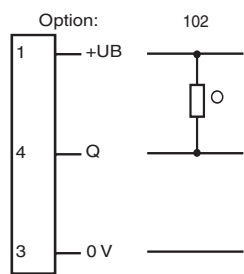
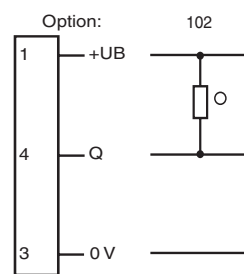


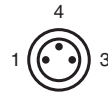
## Elektrischer Anschluss



## Electrical connection



○ = Hellschaltung  
● = Dunkelschaltung



○ = Light on  
● = Dark on

## Technische Daten

### Allgemeine Daten

|                       |                               |
|-----------------------|-------------------------------|
| Betriebsreichweite    | 0 ... 5 m                     |
| Reflektorabstand      | 0,01 ... 5 m                  |
| Grenzreichweite       | 7 m                           |
| Referenzobjekt        | Reflektor H50                 |
| Lichtsender           | LED                           |
| Lichtart              | rot, Wechsellicht             |
| Polarisationsfilter   | ja                            |
| Lichtfleckdurchmesser | ca. 500 mm im Abstand von 7 m |
| Öffnungswinkel        | ca. 4 °                       |
| Lichtaustritt         | frontal                       |
| Fremdlichtgrenze      | EN 60947-5-2:2007+A1:2012     |

### Kenndaten funktionale Sicherheit

|                                  |       |
|----------------------------------|-------|
| MTTF <sub>d</sub>                | 860 a |
| Gebrauchsdauer (T <sub>M</sub> ) | 20 a  |
| Diagnosedeckungsgrad (DC)        | 0 %   |

### Anzeigen/Bedienelemente

|                  |   |
|------------------|---|
| Betriebsanzeige  | LED grün: Netz ein (Power on)   |
| Funktionsanzeige | LED gelb: leuchtet bei Empfang des Sendestrahl; blinkt bei Unterschreiten der Funktionsreserve; aus bei Strahlunterbrechung |
| Bedienelemente   | Empfindlichkeitseinsteller  |
| Bedienelemente   | Hell-/Dunkelumschalter  |

### Elektrische Daten

|                  |                |                |
|------------------|----------------|----------------|
| Betriebsspannung | U <sub>B</sub> | 10 ... 30 V DC |
| Welligkeit       |                | max. 10 %      |
| Leerlaufstrom    | I <sub>0</sub> | < 20 mA        |

### Ausgang

|                |   |            |
|----------------|---|------------|
| Schaltungsart  | Die Schaltungsart des Sensors ist umschaltbar. Der Auslieferungszustand ist: hell-schaltend |            |
| Signalausgang  | 1 NPN-Ausgang, kurzschlussfest, verpolsicher, offener Kollektor                             |            |
| Schaltspannung | max. 30 V DC  |            |
| Schaltstrom    | max. 100 mA, ohmsche Last   |            |
| Spannungsfall  | U <sub>d</sub>  | ≤ 1,5 V DC |
| Schaltfrequenz | f   | 1000 Hz    |
| Ansprechzeit   |   | 0,5 ms     |

### Umgebungsbedingungen

|                     |                                |
|---------------------|--------------------------------|
| Umgebungstemperatur | -30 ... 60 °C (-22 ... 140 °F) |
| Lagertemperatur     | -40 ... 70 °C (-40 ... 158 °F) |

### Mechanische Daten

|           |                               |
|-----------|-------------------------------|
| Schutzart | IP67                          |
| Anschluss | Gerätestecker M8 x 1, 3-polig |

### Material

|               |                   |
|---------------|-------------------|
| Gehäuse       | PC (Polycarbonat) |
| Lichtaustritt | PMMA              |

|                                    |          |
|------------------------------------|----------|
| Masse                              | ca. 10 g |
| Anzugsmoment Befestigungsschrauben | 0,6 Nm   |

### Normen- und Richtlinienkonformität

|                            |                           |
|----------------------------|---------------------------|
| Richtlinienkonformität     | EN 60947-5-2:2007+A1:2012 |
| EMV-Richtlinie 2004/108/EG | EN 60947-5-2:2007+A1:2012 |
| Normenkonformität          | UL 60947-5-2              |
| Normen                     | UL 60947-5-2              |

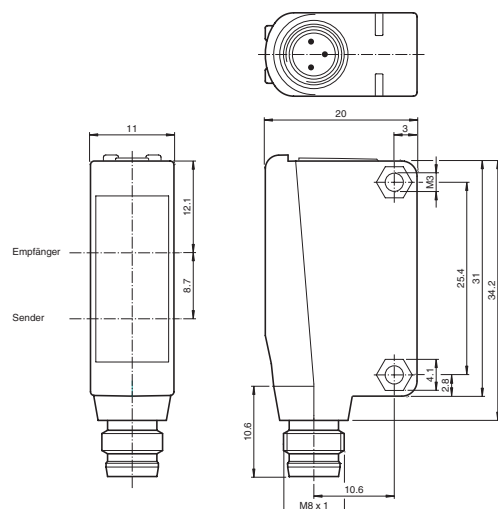
### Zulassungen und Zertifikate

|               |  |
|---------------|--|
| UL-Zulassung  | cULus Listed, Class-2-Stromquelle oder UL-gelistetes Netzteil mit beschränktem Spannungsausgang mit (evtl. integrierter) Sicherung (max. 3.3 A gemäß UL248), Typ-1-Gehäuse |
| CCC-Zulassung | Produkte, deren max. Betriebsspannung ≤36 V ist, sind nicht zulassungspflichtig und daher nicht mit einer CCC-Kennzeichnung versehen.                                      |

### Sicherheitshinweise:

- Vor der Inbetriebnahme Betriebsanleitung lesen
- Anschluss, Montage und Einstellung nur durch Fachpersonal
- Kein Sicherheitsbauteil gemäß EU-Maschinenrichtlinie

### Abmessungen



alle Maße in mm

## Adressen/Addresses



Pepperl+Fuchs GmbH  
68301 Mannheim · Germany  
Tel. +49 621 776-4411  
Fax +49 621 776-27-4411  
E-mail: fa-info@de.pepperl-fuchs.com

**Worldwide Headquarters**  
Pepperl+Fuchs GmbH · Mannheim · Germany  
E-mail: fa-info@de.pepperl-fuchs.com

**USA Headquarters**  
Pepperl+Fuchs Inc. · Twinsburg · USA  
E-mail: fa-info@us.pepperl-fuchs.com

**Asia Pacific Headquarters**  
Pepperl+Fuchs Pte Ltd · Singapore  
E-mail: fa-info@sg.pepperl-fuchs.com  
Company Registration No. 199003130E

[www.pepperl-fuchs.com](http://www.pepperl-fuchs.com)

Reflexionslichtschranke  
mit Gerätestecker M8 x 1, 3-polig  
Retroreflective sensor  
with 3-pin, M8 x 1 connector  
**ML100-55/98/102**



Part. 210536  
Date: 04/03/2017

Doc. 45-3119D  
DIN A3 -> A7



**PEPPERL+FUCHS**  
SENSING YOUR NEEDS

## Technical data

### General specifications

|                            |                                     |
|----------------------------|-------------------------------------|
| Effective detection range  | 0 ... 5 m                           |
| Reflector distance         | 0.01 ... 5 m                        |
| Threshold detection range  | 7 m                                 |
| Reference target           | H50 reflector                       |
| Light source               | LED                                 |
| Light type                 | modulated visible red light         |
| Polarization filter        | yes                                 |
| Diameter of the light spot | approx. 500 mm at a distance of 7 m |
| Angle of divergence        | approx. 4 °                         |
| Optical face               | frontal                             |
| Ambient light limit        | EN 60947-5-2:2007+A1:2012           |

### Functional safety related parameters

|                                |       |
|--------------------------------|-------|
| MTTF <sub>d</sub>              | 860 a |
| Mission Time (T <sub>M</sub> ) | 20 a  |
| Diagnostic Coverage (DC)       | 0 %   |

### Indicators/operating means

|                     |  |
|---------------------|--|
| Operation indicator | LED green: power on  |
| Function indicator  | LED yellow: lights up when receiving the light beam; flashes when falling short of the stability control; OFF when light beam is interrupted |
| Control elements    | sensitivity adjustment   |
| Control elements    | Light-on/dark-on changeover switch   |

### Electrical specifications

|                        |                |                |
|------------------------|----------------|----------------|
| Operating voltage      | U <sub>B</sub> | 10 ... 30 V DC |
| Ripple                 |                | max. 10 %      |
| No-load supply current | I <sub>0</sub> | < 20 mA        |

### Output

|                     |   |            |
|---------------------|---|------------|
| Switching type      | The switching type of the sensor is adjustable. The default setting is: light on  |            |
| Signal output       | 1 NPN output, short-circuit protected, reverse polarity protected, open collector |            |
| Switching voltage   | max. 30 V DC  |            |
| Switching current   | max. 100 mA, resistive load   |            |
| Voltage drop        | U <sub>d</sub>  | ≤ 1.5 V DC |
| Switching frequency | f   | 1000 Hz    |
| Response time       |   | 0.5 ms     |

### Ambient conditions

|                     |                                |
|---------------------|--------------------------------|
| Ambient temperature | -30 ... 60 °C (-22 ... 140 °F) |
| Storage temperature | -40 ... 70 °C (-40 ... 158 °F) |

### Mechanical specifications

|                      |                         |
|----------------------|-------------------------|
| Degree of protection | IP67                    |
| Connection           | M8 x 1 connector, 3-pin |

### Material

|              |                    |
|--------------|--------------------|
| Housing      | PC (Polycarbonate) |
| Optical face | PMMA               |

|                                     |              |
|-------------------------------------|--------------|
| Mass                                | approx. 10 g |
| Tightening torque, fastening screws | 0.6 Nm       |

### Compliance with standards and directives

|                           |                           |
|---------------------------|---------------------------|
| Directive conformity      | EN 60947-5-2:2007+A1:2012 |
| EMC Directive 2004/108/EC | EN 60947-5-2:2007+A1:2012 |
| Standard conformity       | UL 60947-5-2              |
| Standards                 | UL 60947-5-2              |

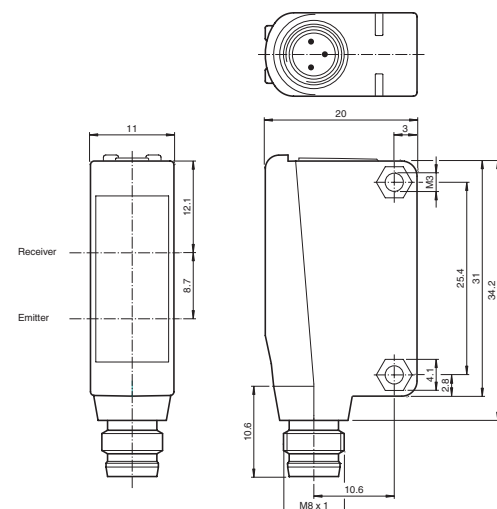
### Approvals and certificates

|              |   |
|--------------|---|
| UL approval  | cULus Listed, Class 2 Power Source or listed Power Supply with a limited voltage output with (maybe integrated) fuse (max. 3.3 A according UL248), Type 1 enclosure |
| CCC approval | CCC approval / marking not required for products rated ≤36 V  |

### Security Instructions:

- Read the operating instructions before attempting commissioning
- Installation, connection and adjustments should only be undertaken by specialist personnel
- Not a safety component in accordance with the EU Machinery Directive

### Dimensions



all dimensions in mm

## Anzeigen/Bedienelemente



|   |                            |      |
|---|----------------------------|------|
| 1 | Hell-Dunkel-Umschalter     |      |
| 2 | Empfindlichkeitseinsteller |      |
| 3 | Signalanzeige              | gelb |
| 4 | Betriebsanzeige            | grün |

## Indicators/operating means



|   |                      |        |
|---|----------------------|--------|
| 1 | Light-Dark-switching |        |
| 2 | Sensitivity adjuster |        |
| 3 | Signal display       | yellow |
| 4 | Operating display    | green  |

## Charakteristische Ansprechkurve Courbe de response caractéristique Curve di risposta caratteristica

## Characteristic response curve Curva de respuesta característica

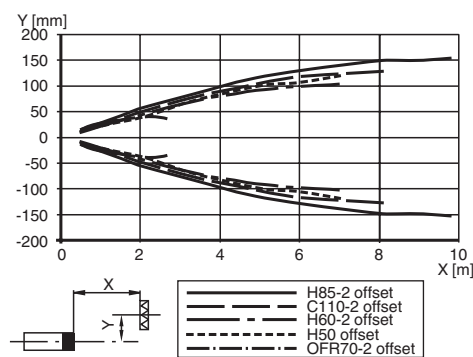
Möglicher Abstand (Versatz) zwischen optischer Achse und Referenzobjekt.

Permissible distance (offset) between optical axis and reference target.

Ecart possible entre l'axe optique et la cible de référence.

Desplazamiento entre el eje óptico y objeto de referencia.

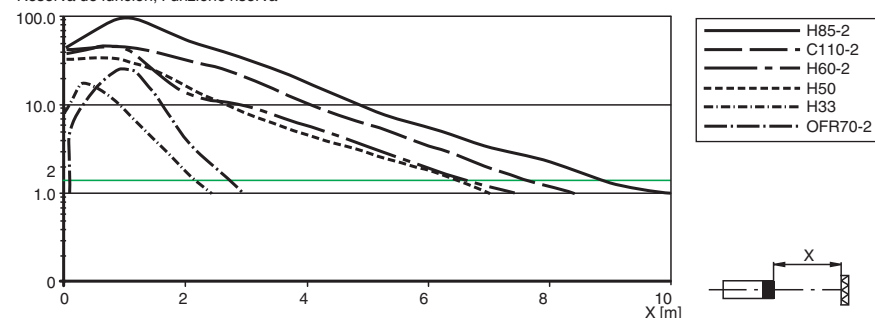
Distanza possibile (sfalsato) tra l'asse ottico e l'oggetto di riferimento.



## Relative Empfangslichtstärke Intensité relative de la lumière reçue Intensità relativa luce in ricezione

## Relative received light strength Potencia relativa de recepción lumínica

Funktionsreserve, Stability control, Réserve de fonctionnement, Reserva de función, Funzione riserva



## Beschreibung/Description

**Bestimmungsgemäße Verwendung**  
Eine Reflexionslichtschranke enthält Sender und Empfänger in einem Gehäuse. Das Licht des Senders wird von einem Reflektor zum Empfänger zurückgestrahlt. Bei Unterbrechung des Lichtstrahls durch ein Objekt wird die Schaltfunktion ausgelöst.

**Montagehinweise**  
Die Sensoren können über Durchgangsbohrungen direkt oder über einen Haltewinkel bzw. Klemmkörper (diese sind nicht im Lieferumfang enthalten) befestigt werden. Die Untergrundfläche muss plan sein, um Gehäuseverzug beim Festziehen zu vermeiden. Es empfiehlt sich, die Mutter und Schraube mit Federscheiben zu sichern, um einer Dejustierung des Sensors vorzubeugen.

**Justierung**  
Nach Anlegen der Betriebsspannung leuchtet die LED grün. Montieren Sie den geeigneten Reflektor gegenüber der Lichtschranke. Nach der Grobeinstellung auf den Reflektor wird der Sensor (ohne Objekt) durch horizontales und vertikales Schwenken so optimal auf den Reflektor ausgerichtet, das die gelbe Leuchtanzeige konstant leuchtet. Bei ungenauer Ausrichtung blinkt die gelbe LED.

**Kontrolle Objekterfassung**  
Das Objekt in den Strahlengang bringen. Wird das Objekt erfasst, erlischt die gelbe LED. Nach Entfernen des Objektes leuchtet die Anzeige-LED gelb wieder konstant.

**Reinigung**  
Bei Verschlechterung des Empfangs (Verschmutzung) blinkt die gelbe LED im Empfänger. Deshalb empfehlen wir in regelmäßigen Abständen den Lichtaustritt zu reinigen und Verschraubungen, sowie die Steckverbindungen zu überprüfen.

**Conventional use**  
The reflex light beam switch contains the emitter and receiver in a single housing. The light from transmitter is beamed back from a reflector to the receiver. If an object interrupts the light beam the switching function is initiated.

**Mounting instructions**  
The sensor can be fastened over the through-holes directly or with a support angle or clamping components (this are not contained in the scope of supply). The base surface must be flat to avoid distorting the housing during mounting. It is advisable to secure the bolts and screws with washers to prevent misalignment.

**Adjustment instructions**  
Connect the sensor to operating voltage, the LED green lights up constantly. Mount suitable reflector opposite the sensor and align roughly. The exact adjustment is achieved by swivelling the sensor horizontally and vertically. With optimum light reception the yellow LED lights up constantly. They flash if setting is inexact.

**Object detection check**  
Move the object into the light beam. If the object is recorded, the yellow LED switch off. It should lights up constantly on again when the object is removed.

**Lustration**  
The yellow LED flashes if reception deteriorates (e.g. soiled lenses.) We recommend that you clean the optical interfaces and check the plug- and screw connections at regular intervals.

**Hinweis zur relativen Empfangslichtstärke**  
Die Angaben zur relativen Empfangslichtstärke sind typische Werte und können toleranzbedingt abweichen.

**Note on relative received light strength**  
The information provided on the relative received light strength is to be regarded as "typical" and can deviate due to tolerances.