

## Merkmale

- Adressierbuchse
- Funktionsanzeige für Bus, interne und externe Sensorversorgung, Eingänge
- Versorgung der Eingänge aus AS-Interface oder Hilfsspannung
- Schutzart IP68 / IP69K
- Genauigkeit  $\pm 0,1\%$
- Integriertes Schirmungskonzept
- Portbezogene Eingangsüberwachung
- Eingänge für Strom, Spannung oder Pt100-Temperaturfühler

## Features

- Addressing jack
- Function display for bus, internal and external sensor power supply, inputs
- Supply for inputs from AS-Interface or auxiliary voltage
- Degree of protection IP68 / IP69K
- Accuracy  $\pm 0,1\%$
- Integrated shielding
- Channel-specific input monitoring
- Inputs for current, voltage or Pt100 temperature sensor

## Adressen Addresses



Pepperl+Fuchs GmbH  
68301 Mannheim · Germany  
Tel. +49 621 776-4411  
Fax +49 621 776-27-4411  
E-mail: fa-info@de.pepperl-fuchs.com

**Worldwide Headquarters**  
Pepperl+Fuchs GmbH · Mannheim · Germany  
E-mail: fa-info@de.pepperl-fuchs.com

**USA Headquarters**  
Pepperl+Fuchs Inc. · Twinsburg · USA  
E-mail: fa-info@us.pepperl-fuchs.com

**Asia Pacific Headquarters**  
Pepperl+Fuchs Pte Ltd · Singapore  
E-mail: fa-info@sg.pepperl-fuchs.com  
Company Registration No. 199003130E

[www.pepperl-fuchs.com](http://www.pepperl-fuchs.com)

## AS-Interface Analogmodul AS-Interface analog module



ECOLAB

### Bestellbezeichnung Model Number

**VBA-2E-G11-I/U/PT100-F**

G11 Analogmodul  
2 analoge Eingänge

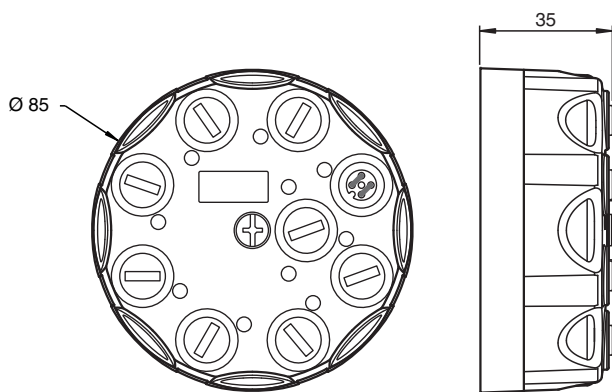
G11 analog module  
2 analog inputs

Part-No: 222331  
Date: 2015-10-08

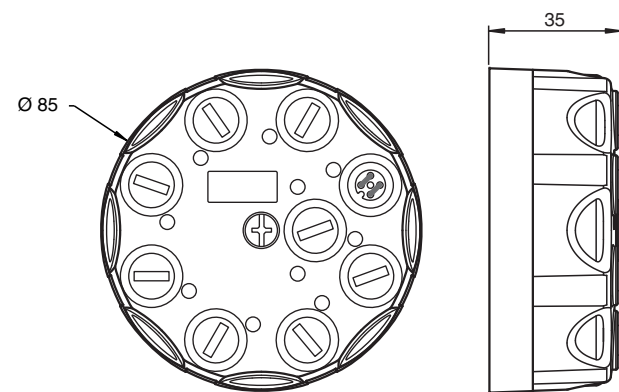
EDM: 45-3164J  
DIN A3 -> DIN A7



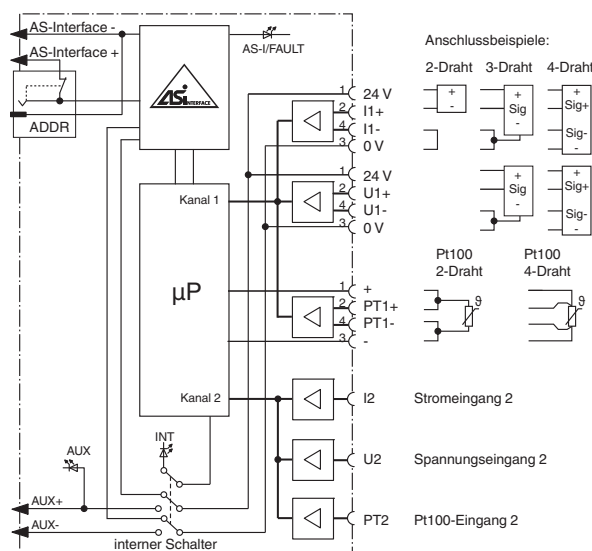
## Abmessungen



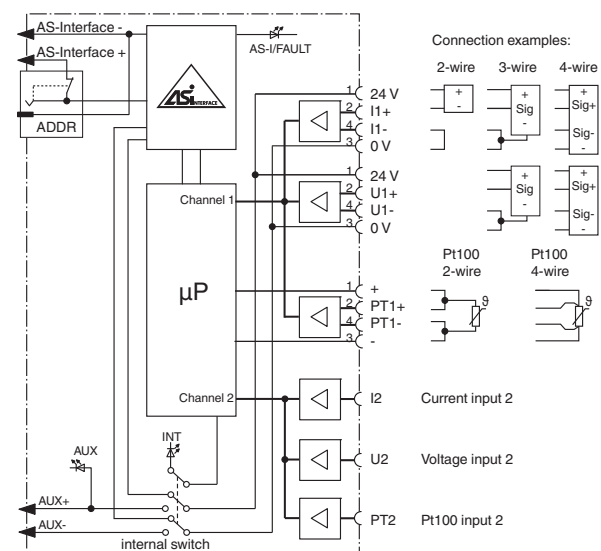
## Dimensions



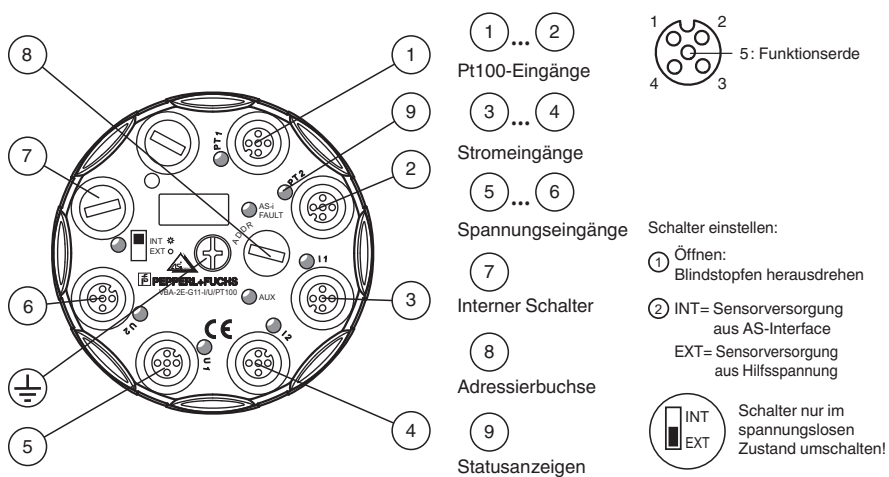
## Elektrischer Anschluss



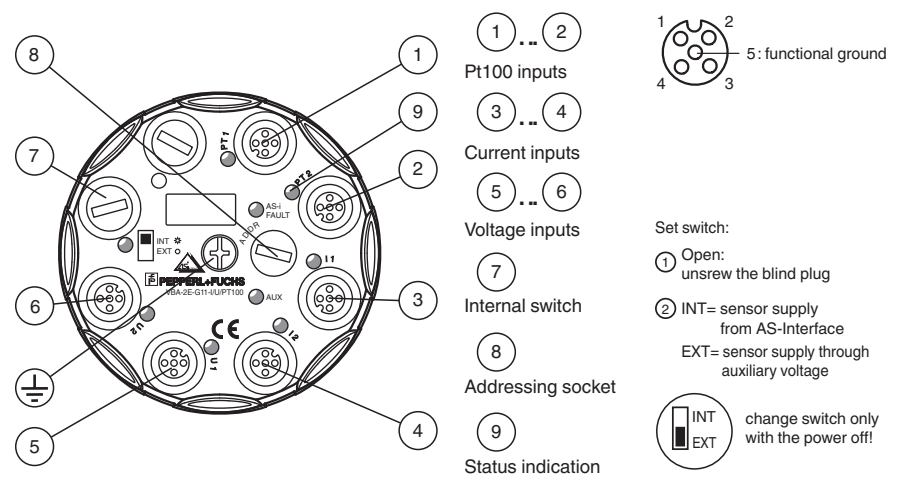
## Electrical connection



## Anzeigen / Bedienelemente



## Indicating / Operating means



## Funktion

Das Analogmodul VBA-2E-G11-I/U/PT100-\* verfügt über zwei analoge Eingänge, die Stromeingang (4 mA ... 20 mA), Spannungseingang (0 ... 10 V) oder Widerstandstemperaturfühler-Eingang (-200 ... 850 °C) sein können. Die Stromversorgung der Messwertgeber erfolgt je nach Stellung des internen Schiebeschalters aus AS-Interface oder über Hilfsspannung. Die Wahl der Eingangsversorgung wird über die LED INT/EXT angezeigt. Die Messwertwandlung und Datenübertragung erfolgt asynchron nach dem AS-Interface Profil 7.3. Die Auflösung der Analogwerte beträgt 16 Bit bei einem Wertebereich von 4000 ... 20000 (Stromeingang), 0 ... 10000 (Spannungseingang) bzw. -200 °C ... 850 °C (Widerstandstemperaturfühler-Eingang). Mit einem parametrierbaren Filter (50 Hz/60 Hz) im A/D-Wandler können Netzstörungen eliminiert werden.

**Hinweis:**  
Eine Überlastung der internen Eingangsversorgung wird über die Funktion 'Peripheriefehler' an den AS-Interface-Master gemeldet. Die Kommunikation über AS-Interface bleibt bestehen.

## Zubehör

- VAZ-V1-B3**  
Blindstopfen für M12-Buchsen
- VBP-HH1-V3.0-KIT**  
AS-Interface Handheld mit Zubehör
- VAZ-PK-1,5M-V1-G**  
Adapterkabel Modul/Handprogrammiergerät
- VAZ-FK-S-BK-SEAL**  
AS-Interface Flachkabeldichtung
- V1-G-0,3M-PUR-ABG-V1-W-Y**  
Verbindungskabel, M12 auf M12, PUR-Kabel 4-polig gebrückt, geschirmt
- V1-G-42-0,3M-PUR-ABG-V1-W-Y**  
Verbindungskabel, M12 auf M12, PUR-Kabel 4-polig gebrückt, geschirmt

## Function

The VBA-2E-G11-I/U/PT100-\* analog module has two analog inputs which can be current input (4 mA to 20 mA), voltage input (0 to 10 V) or resistance thermometer input (-200 to 850 °C). The power supply to the measurement value generators takes place depending on the position of the internal slide switch, via AS-Interface or through auxiliary voltage. The choice of input supply is displayed via the INT/EXT LED. Measured value conversion and data transfer is provided asynchronously according to the AS-Interface profile 7.3. The resolution of the analog values is 16 bit with a value range of 4000 to 20000 (current input), 0 to 10000 (voltage input) and -200 °C to 850 °C (resistance thermometer input). Network interference can be eliminated with a configurable filter (50 Hz/60 Hz) in the A/D converter.

**Note:**  
An overload of the internal input supply is also reported to the AS-Interface master via the 'peripheral fault' function. Communication via the AS-Interface continues.

## Accessories

- VBP-HH1-V3.0-KIT**  
AS-Interface Handheld with accessory
- VAZ-V1-B3**  
Blind plug for M12 sockets
- VAZ-PK-1,5M-V1-G**  
Adapter cable module/hand-held programming device
- VAZ-FK-S-BK-SEAL**  
AS-Interface flat cable seal
- V1-G-0,3M-PUR-ABG-V1-W-Y**  
Connecting cable, M12 to M12, PUR cable, 4-pin, bridged, shielded
- V1-G-42-0,3M-PUR-ABG-V1-W-Y**  
Connecting cable, M12 to M12, PUR cable, 4-pin, bridged, shielded

## Technische Daten

Allgemeine Daten	
Slave-Typ	Standard-Slave
AS-Interface-Spezifikation	V3.0
Erforderliche Master-Spezifikation	≥ V2.1
UL File Number	E223772
Kenndaten funktionale Sicherheit	
MTTF <sub>d</sub>	190 a
Gebrauchsdauer (T <sub>M</sub> )	20 a
Diagnosedeckungsgrad (DC)	0 %
Anzeigen/Bedienelemente	
LED AS-i/FAULT	Statusanzeige; LED mehrfarbig grün: Normalbetrieb rot: Kommunikationsfehler gelb/rot blinkend: Adresse 0 grün/rot blinkend: Peripheriefehler
LED ANALOG	Status Eingangssignal; LED gelb aus: nicht aktiv an: Signal innerhalb Messbereich blinkend: Signal ausserhalb Messbereich
LED AUX	Ext. Hilfsspannung U <sub>AUX</sub> ; Dual-LED grün/rot grün: Spannung OK rot: Spannung verpolt
LED INT/EXT	Statusanzeige Eingangsversorgung; LED grün grün: Eingangsversorgung aus AS-Interface aus: Eingangsversorgung aus Hilfsspannung

Elektrische Daten	
Hilfsspannung (Ausgang)	U <sub>AUX</sub> 20 ... 30 V DC PELV
Bemessungsbetriebsspannung	U <sub>e</sub> 26,5 ... 31,6 V aus AS-Interface
Bemessungsstrom	I <sub>e</sub> ≤ 60 mA (ohne Sensoren) / max. 200 mA
Schutzklasse	III
Überspannungsschutz	U <sub>AUX</sub> , U <sub>e</sub> : Überspannungskategorie III, sicher getrennte Spannungsversorgungen (PELV)

Eingang	
Anzahl/Typ	2 analoge Eingänge Strom: 0 ... 20 mA/4 ... 20 mA Spannung: 0 ... 10 V Pt100: -200 ... 850 °C
Versorgung	aus AS-Interface (Schalterstellung INT, Grundeinstellung) oder aus Hilfsspannung U <sub>AUX</sub> (Schalterstellung EXT)
Strombelastbarkeit	≤ 140 mA aus AS-Interface; überlast- und kurzschlussfest ≤ 600 mA aus externer Hilfsspannung U <sub>AUX</sub> , überlast- und kurzschlussfest
Eingangswiderstand	Stromeingang: ≤ 70 Ω Spannungseingang: 100 kΩ
Messstrom	für Pt100: ca. 1 mA
Genauigkeit	Spannung/Strom: 0,1% vom Endwert Pt100: 0,1% von angezeigter Temperatur [°C] + 0,3 °C
Auflösung	16 Bit / 1 µA (Stromeingang) oder 16 Bit / 1 mV (Spannungseingang) oder 16 Bit / 0,1°C (Temperatureingang)
Temperatureinfluss	Spannung/Strom: 20 ppm/K Pt100: (10 ppm von angezeigter Temperatur [°C] + 0,003 °C)/K

Programmierhinweise	
Profil	S-7.3.D
IO-Code	7
ID-Code	3
ID1-Code	F
ID2-Code	D
<b>Datenbit</b> (Funktion über AS-Interface)	Die Übertragung des Datenwertes erfolgt nach AS-Interface Profil 7.3.
<b>Parameterbit</b> (programmierbar über AS-i)	<b>Funktion</b>
P0	50/60 Hz Filter P0=1, aktiviert P0=0, deaktiviert
P1	Projektion des 2. Kanals P1=1, Kanal 2 wird projiziert P1=0, Kanal 2 wird nicht projiziert
P2	Meldung des Peripheriefehlers bei Messbereichsüberschreitung P2=1, Peripheriefehler wird gemeldet P2=0, Peripheriefehler wird nicht gemeldet
P3	P3=1, normaler Betrieb P3=0, beide Kanäle im Strommodus und ohne Drahtbruchererkennung

Umgebungsbedingungen	
Umgebungstemperatur	-25 ... 70 °C (-13 ... 158 °F)
Lagertemperatur	-25 ... 85 °C (-13 ... 185 °F)
Relative Luftfeuchtigkeit	85 % , nicht kondensierend
Klimatische Bedingungen	Einsatz nur in Innenräumen
Einsatzhöhe	≤ 2000 m über NN
Verschmutzungsgrad	3

Mechanische Daten	
Schutzart	IP68 / IP69K
Anschluss	AS-Interface/U <sub>AUX</sub> : Durchdringungstechnik, Flachkabel gelb/Flachkabel schwarz Eingänge: M12-Rundsteckverbinder
Material	
Gehäuse	PBT PC
Befestigungsschraube	Edelstahl 1.4305 / AISI 303 (V2A)
Masse	200 g
Anzugsmoment Gehäuseschrauben	1,8 Nm
Anzugsmoment Kabelverschraubung	0,4 Nm
Befestigung	Montageplatte

Normen- und Richtlinienkonformität	
Richtlinienkonformität	
EMV-Richtlinie 2004/108/EG	EN 50295:1999
Normenkonformität	
Störfestigkeit	EN 61000-6-2:2005, EN 61326-1:2006, IEC 62026-2:2008
Störaussendung	EN 61000-6-4:2007
Eingang	EN 61131-2:2007
Schutzart	EN 60529:2000
Feldbusstandard	EN 50295:1999, IEC 62026-2:2008

## Hinweise

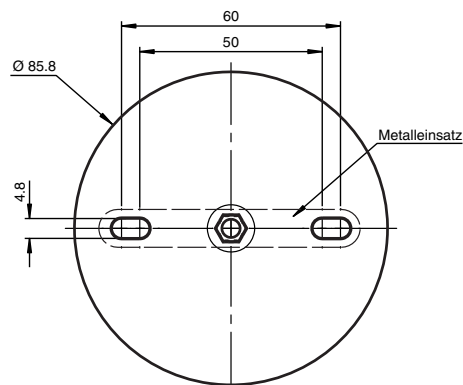
Verbinden Sie bei Ein- und Ausgängen, die über das Modul aus AS-Interface oder über Hilfsenergie versorgt werden, keinen der Signal- oder Versorgungsanschlüsse mit externen Potentialen.

### Anschlusshinweis

Verwenden Sie zum Anschluss der Sensoren geschirmte Kabel.

### Montagehinweise

Schrauben Sie das Gerät mit zwei Befestigungsschrauben M4 auf einer planen Montagefläche fest. Die Funktionserde der M12 Rundsteckverbinder ist bei angezogener Zentralschraube mit der Metalleinlage im Unterteil verbunden. Stellen Sie sicher, dass diese Metalleinlage über die Befestigungsschrauben mit der Schutzerde verbunden ist. Die Befestigungsschrauben liegen nicht bei.



Schrauben Sie auf nicht benötigte Anschlüsse einen Blindstopfen, um die Schutzart zu gewährleisten.

### Abschaltung 2. Kanal

Im Auslieferungszustand ist beim PT100-Eingang PT2 eine Brücke gesteckt, um Kanal 2 abzuschalten. Entfernen Sie die Brücke, um Kanal 1 & 2 zu nutzen.

### Produktdokumentation im Internet

Die komplette Dokumentation und weitere Informationen zu Ihrem Produkt finden Sie auf <http://www.pepperl-fuchs.com>.

## Technical data

General specifications	
Slave type	Standard slave
AS-Interface specification	V3.0
Required master specification	≥ V2.1
UL File Number	E223772
Functional safety related parameters	
MTTF <sub>d</sub>	190 a
Mission Time (T <sub>M</sub> )	20 a
Diagnostic Coverage (DC)	0 %
Indicators/operating means	
LED AS-i/FAULT	Status display; multi-colour LED Green: normal operation Red: communication fault Flashing yellow/red: address 0 Flashing green/red: peripheral fault
LED ANALOG	status of input signal; LED yellow off: not active on: signal within measurement range flashing: signal outside of measurement range
LED AUX	ext. auxiliary voltage U <sub>AUX</sub> ; dual LED green/red green: voltage OK red: reverse voltage
LED INT/EXT	status display input supply; LED green green: input supply from AS-Interface off: input supply from auxiliary voltage

Electrical specifications	
Auxiliary voltage (output)	U <sub>AUX</sub> 20 ... 30 V DC PELV
Rated operating voltage	U <sub>e</sub> 26.5 ... 31.6 V from AS-Interface
Rated operating current	I <sub>e</sub> ≤ 60 mA (without sensors) / max. 200 mA
Protection class	III
Surge protection	U <sub>AUX</sub> , U <sub>in</sub> : Over voltage category III, safe isolated power supplies (PELV)

Input	
Number/Type	2 analog inputs Current: 0 ... 20 mA/4 ... 20 mA voltage: 0 ... 10 V Pt100: -200 ... 850 °C
Supply	from AS-Interface (switch position INT, basic setting) or auxiliary voltage U <sub>EXT</sub> (switch position EXT)
Current loading capacity	≤ 140 mA from AS-Interface; overload and short-circuit resistant ≤ 600 mA from external auxiliary voltage U <sub>AUX</sub> , overload and short-circuit protected
Input resistance	current input: ≤ 70 Ω voltage input: 100 kΩ
Measuring current	for Pt100: approx. 1 mA
Accuracy	Voltage/current: 0.1% of accumulated value Pt100: 0.1% of indicated temperature [°C] + 0.3 °C
Resolution	16 Bit / 1 µA (current input) or 16 bit / 1 mV (voltage input) or 16 Bit / 0.1°C (temperature input)
Temperature influence	Voltage/current: 20 ppm/K Pt100: (10 ppm of indicated temperature [°C] + 0.003 °C)/K

Programming instructions	
Profile	S-7.3.D
IO code	7
ID code	3
ID1 code	F
ID2 code	D
<b>Data bits</b> (function via AS-Interface)	The transfer of the data value is based on AS-Interface Profile 7.3.
<b>Parameter bits</b> (programmable via AS-i)	<b>function</b>
P0	50/60 Hz filter P0=1, enabled P0=0, disabled
P1	projecting of the 2nd channel P1=1, channel 2 is projected P1=0, channel 2 is not projected
P2	Indication of the peripheral fault by exceeding measuring range P2=1, peripheral fault is reported P2=0, peripheral fault is not reported
P3	P3=1, normal operating mode P3=0, both channels in current mode and without recognition of wire breakage

Ambient conditions	
Ambient temperature	-25 ... 70 °C (-13 ... 158 °F)
Storage temperature	-25 ... 85 °C (-13 ... 185 °F)
Relative humidity	85 % , noncondensing
Climatic conditions	For indoor use only
Altitude	≤ 2000 m above MSL
Pollution Degree	3

Mechanical specifications	
Degree of protection	IP68 / IP69K
Connection	AS-Interface/U <sub>AUX</sub> : cable piercing method, flat cable yellow/flat cable black Inputs: M12 round connector
Material	
Housing	PBT PC
Mounting screw	Stainless steel 1.4305 / AISI 303
Mass	200 g
Tightening torque, housing screws	1.8 Nm
Tightening torque, cable gland	0.4 Nm
Mounting	Mounting base

Compliance with standards and directives	
Directive conformity	
EMC Directive 2004/108/EC	EN 50295:1999
Standard conformity	
Noise immunity	EN 61000-6-2:2005, EN 61326-1:2006, IEC 62026-2:2008
Emitted interference	EN 61000-6-4:2007
Input	EN 61131-2:2007
Degree of protection	EN 60529:2000
Fieldbus standard	EN 50295:1999, IEC 62026-2:2008

## Notes

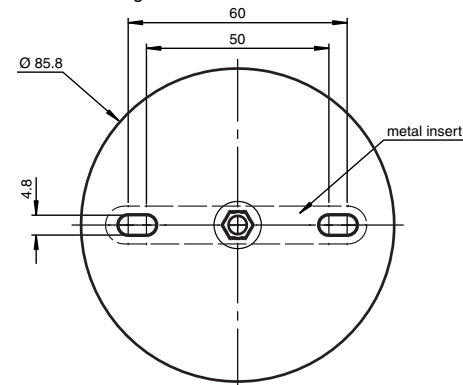
Do not connect inputs and outputs, which are supplied via the module from AS-interface or via auxiliary power, with power supply and signal circuits with external potentials.

### Connecting instruction

Use shielded cable to connect the sensors.

### Mounting instructions

Screw the device onto a level mounting surface using two M4 attachment screws. The functional earth of the M12 round connectors is connected with the metal insert in the base via the tightened central screw. Make sure that the metal insert is connected to protective earth via the mounting screws. The mounting screws are not included.



Screw a blind plug onto spare connections to ensure the protection category.

### Shutdown 2nd channel

When delivered, the PT100 input PT2 is bridged to turn off channel 2. Remove the bridge to use channel 1 & 2.

### Product documentation on the internet

You can view all the relevant documentation and additional information on your product at <http://www.pepperl-fuchs.com>.