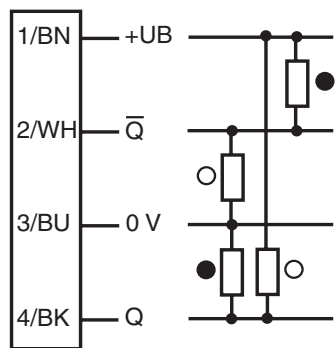
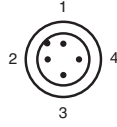


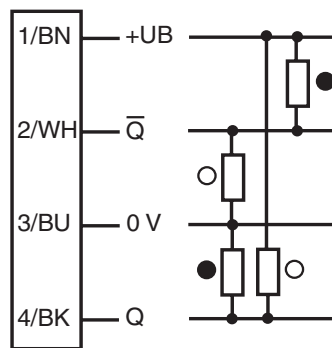
Elektrischer Anschluss



○ = Hellschaltung
● = Dunkelschaltung



Electrical connection



○ = Light on
● = Dark on

Adressen/Addresses



Pepperl+Fuchs GmbH
68301 Mannheim · Germany
Tel. +49 621 776-4411
Fax +49 621 776-27-4411
E-mail: fa-info@de.pepperl-fuchs.com

Worldwide Headquarters
Pepperl+Fuchs GmbH · Mannheim · Germany
E-mail: fa-info@de.pepperl-fuchs.com

USA Headquarters
Pepperl+Fuchs Inc. · Twinsburg · USA
E-mail: fa-info@us.pepperl-fuchs.com

Asia Pacific Headquarters
Pepperl+Fuchs Pte Ltd · Singapore
E-mail: fa-info@sg.pepperl-fuchs.com
Company Registration No. 199003130E

www.pepperl-fuchs.com

Reflexions-Lichttaster, energetisch
mit Gerätestecker M12 x 1, 4-polig
Diffuse mode sensor
with 4-pin, M12 x 1 connector

RL61-8-1000-Z/92/136



Doc. No.: 45-3204B
DIN A3 -> DIN A7

Part. No.: 91612
Date: 11/03/2014



PEPPERL+FUCHS
SENSING YOUR NEEDS

Technische Daten

Allgemeine Daten	
Tastbereich	0 ... 1000 mm einstellbar
Einstellbereich	120 ... 1000 mm
Referenzobjekt	Standardweiß 200 mm x 200 mm
Lichtsender	IRED
Lichtart	infrarot, Wechsellicht, 850 nm
Lichtfleckdurchmesser	ca. 17 mm im Abstand von 1000 mm
Öffnungswinkel	1°
Fremdlichtgrenze	5000 Lux; nach EN 60947-5-2
Anzeigen/Bedienelemente	
Betriebsanzeige	2 LEDs grün
Funktionsanzeige	2 LEDs gelb ein: Objekt innerhalb des Erfassungsbereich aus: Objekt außerhalb des Erfassungsbereich
Bedienelemente	Hell-/Dunkel-Umschalter
Bedienelemente	Tastweiteneinsteller
Bedienelemente	Zeiteinsteller (0 ... 50 ms)
Elektrische Daten	
Betriebsspannung	U_B 10 ... 30 V DC
Welligkeit	10 %
Leerlaufstrom	I_0 ≤ 35 mA
Schutzklasse	II, Bemessungsspannung ≤ 250 V AC bei Verschmutzungsgrad 1-2 nach IEC 60664-1 Ausgangskreis basisisoliert vom Eingangskreis nach EN 50178, Bemessungsisolationsspannung 240 V AC
Ausgang	
Schaltungsart	hell-/dunkelschaltend, umschaltbar
Signalausgang	2 Gegentaktausgänge, kurzschlussfest, verpolgeschützt
Schaltspannung	max. 30 V DC
Schaltstrom	max. 100 mA
Spannungsfall	U_d ≤ 2,5 V
Schaltfrequenz	f 500 Hz
Ansprechzeit	≤ 1 ms
Timerfunktion	DIP-Schalter für Betriebsartenwahl
Umgebungsbedingungen	
Umgebungstemperatur	-40 ... 55 °C (-40 ... 131 °F)
Lagertemperatur	-40 ... 70 °C (-40 ... 158 °F)
Mechanische Daten	
Schutzart	IP67
Anschluss	Gerätestecker M12 x 1, 4-polig
Material	
Gehäuse	PC (Polycarbonat)
Lichtaustritt	PMMA
Masse	120 g
Anzugsmoment Befestigungsschrauben	≤ 2 Nm
Normen- und Richtlinienkonformität	
Normenkonformität	
Produktnorm	EN 60947-5-2:2007 IEC 60947-5-2:2007
Zulassungen und Zertifikate	
UL-Zulassung	cULus
CCC-Zulassung	Produkte, deren max. Betriebsspannung ≤ 36 V ist, sind nicht zulassungspflichtig und daher nicht mit einer CCC-Kennzeichnung versehen.

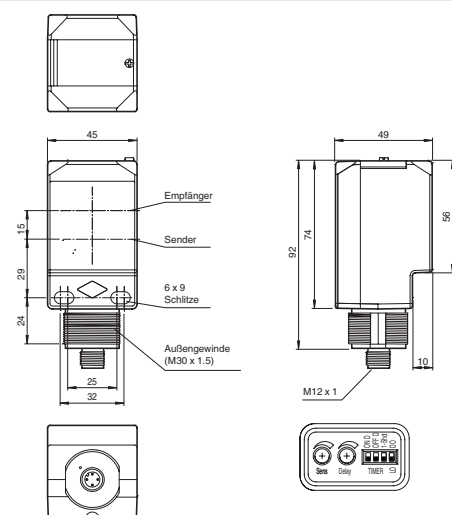
Technical data

General specifications	
Detection range	0 ... 1000 mm adjustable
Adjustment range	120 ... 1000 mm
Reference target	standard white 200 mm x 200 mm
Light source	IRED
Light type	modulated infrared light, 850 nm
Diameter of the light spot	approx. 17 mm at a distance of 1000 mm
Angle of divergence	1°
Ambient light limit	5000 Lux; according EN 60947-5-2
Indicators/operating means	
Operation indicator	2 LEDs green
Function indicator	2 LEDs yellow ON: object inside the sensing range OFF: object outside the sensing range
Control elements	Light/Dark switch
Control elements	Detection range adjuster
Control elements	Time adjuster (0 ... 50 ms)
Electrical specifications	
Operating voltage	U_B 10 ... 30 V DC
Ripple	10 %
No-load supply current	I_0 ≤ 35 mA
Protection class	II, rated voltage ≤ 250 V AC with pollution degree 1-2 according to IEC 60664-1 Output circuit basis insulation of input circuit according to EN 50178, rated insulation voltage 240 V AC
Output	
Switching type	light/dark on, switchable
Signal output	2 push-pull (4 in 1) outputs, short-circuit protected, reverse polarity protected
Switching voltage	max. 30 V DC
Switching current	max. 100 mA
Voltage drop	U_d ≤ 2.5 V
Switching frequency	f 500 Hz
Response time	≤ 1 ms
Timer function	DIP-switch for selection of operating modes
Ambient conditions	
Ambient temperature	-40 ... 55 °C (-40 ... 131 °F)
Storage temperature	-40 ... 70 °C (-40 ... 158 °F)
Mechanical specifications	
Degree of protection	IP67
Connection	4-pin, M12 x 1 connector
Material	
Housing	PC (Polycarbonate)
Optical face	PMMA
Mass	120 g
Tightening torque, fastening screws	≤ 2 Nm
Compliance with standards and directives	
Standard conformity	
Product standard	EN 60947-5-2:2007 IEC 60947-5-2:2007
Approvals and certificates	
UL approval	cULus
CCC approval	CCC approval / marking not required for products rated ≤ 36 V

Sicherheitshinweise:

- Vor der Inbetriebnahme Betriebsanleitung lesen
- Anschluss, Montage und Einstellung nur durch Fachpersonal
- Kein Sicherheitsbauteil gemäß EU-Maschinenrichtlinie

Abmessungen

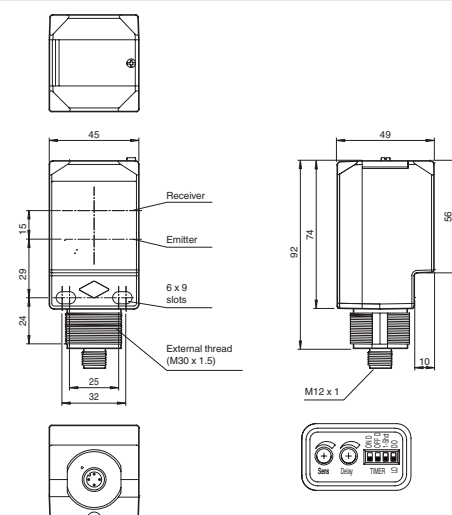


alle Maße in mm

Security Instructions:

- Read the operating instructions before attempting commissioning
- Installation, connection and adjustments should only be undertaken by specialist personnel
- Not a safety component in accordance with the EU Machinery Directive

Dimensions



all dimensions in mm

Beschreibung / Description

D
Bestimmungsgemäße Verwendung:
 Ein Reflexions-Lichttaster enthält Sender und Empfänger in einem Gehäuse. Das Licht des Senders wird vom erfassten Objekt reflektiert und zum Empfänger zurückgestrahlt und dort ausgewertet. Die Tastweiten sind von der Objektfarbe abhängig. Bei dunklen oder sehr kleinen Objekten reduziert sich die Tastweite.

Montagehinweise:
 Die Sensoren können über Durchgangsbohrungen direkt befestigt werden oder einen Haltewinkel (nicht im Lieferumfang). Die Untergrundfläche muss plan sein, um Gehäuseverzug beim Festziehen zu vermeiden. Es empfiehlt sich, die Mutter und Schraube mit Federscheiben zu sichern, um einer Dejustierung des Sensors vorzubeugen.

Justierung:
 Sensor auf den Hintergrund ausrichten. Sollten die gelbe LED leuchten ist der Tastbereich mit Hilfe des Tastweiteneinstellers zu reduzieren bis die LED gelb erlischt.

Objekterfassung:
 Das zu erfassende Objekt in den Strahlengang positionieren. Lichtfleck auf das Objekt ausrichten. Wird das Objekt erfasst, leuchtet die gelbe LED.
 Leuchtet diese nicht, muss weiterhin die Tastweite am Potentiometer so lange eingestellt werden bis sie bei Objekterfassung leuchtet.

Reinigung:
 Wir empfehlen in regelmäßigen Abständen den Lichtaustritt zu reinigen und Verschraubungen, sowie die Steckverbindungen zu überprüfen.

GB
Conventional use:
 The diffuse mode sensor contains the emitter and receiver in a single housing. The light from transmitter is reflected back from the target object and is evaluated by the receiver. The sensing range depends on the object color and finish. With dark or very small objects, the sensing range is reduced.

Mounting instructions:
 The sensor can be mounted using the through-holes or with a mounting bracket (not included with delivery). The base surface must be flat to avoid distorting the sensor housing during mounting. It is advisable to secure the bolts and screws with washers so that the sensor does not become misaligned.

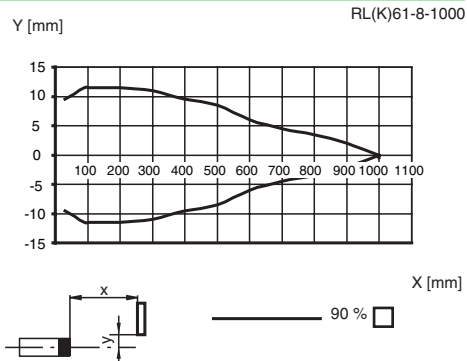
Adjustment Instructions:
 Adjust the sensor on the background. If the yellow LED illuminates, reduce the sensing range using the potentiometer until the yellow LED turns off.

Object detection check:
 Move the target into the light beam. Position the light spot on the object. If the object is detected, the yellow LED lights up. If it does not light up, further adjust the sensing range with the potentiometer until the yellow LED lights up.

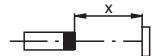
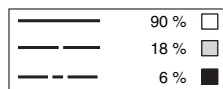
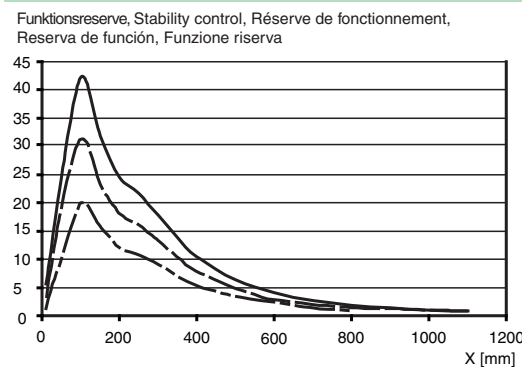
Cleaning:
 We recommend that you clean the optical interfaces and check all connections at regular intervals.

Charakteristische Ansprechkurve / Characteristic response curve

Möglicher Abstand (Versatz) zwischen optischer Achse und Referenzobjekt.
 Permissible distance (offset) between optical axis and reference target.
 Ecart possible entre l'axe optique et la cible de référence.
 Desplazamiento entre el eje óptico y objeto de referencia.
 Distanza possibile (sfalsato) tra l'asse ottico e l'oggetto di riferimento.



Relative Empfangslichtstärke / Relative received light strength



Zeitfunktionen

Schaltungsart	Detektion Status		Licht Empfangen
Hellschaltung	Betriebsart		Keine Licht Empfangen
			Licht Empfangen
Keine Verzögerung (Timer aus)	ON/D OFF/D 1-Shot DO	Timer	EIN
		Timer	AUS
Anzugsverzögerung	ON/D OFF/D 1-Shot DO	Timer	EIN
		Timer	AUS
Abfallverzögerung	ON/D OFF/D 1-Shot DO	Timer	EIN
		Timer	AUS
Einschaltwischer	ON/D OFF/D 1-Shot DO	Timer	EIN
		Timer	AUS
Anzugsverzögerung und Abfallverzögerung	ON/D OFF/D 1-Shot DO	Timer	EIN
		Timer	AUS

Schaltungsart	Detektion Status		Licht Empfangen
Dunkelschaltung	Betriebsart		Keine Licht Empfangen
			Licht Empfangen
Keine Verzögerung (Timer aus)	ON/D OFF/D 1-Shot DO	Timer	EIN
		Timer	AUS
Anzugsverzögerung	ON/D OFF/D 1-Shot DO	Timer	EIN
		Timer	AUS
Abfallverzögerung	ON/D OFF/D 1-Shot DO	Timer	EIN
		Timer	AUS
Einschaltwischer	ON/D OFF/D 1-Shot DO	Timer	EIN
		Timer	AUS
Anzugsverzögerung und Abfallverzögerung	ON/D OFF/D 1-Shot DO	Timer	EIN
		Timer	AUS

DIP-Schalter Position

Timer Functions

Switching Type	Detection Status		Licht Received
L.ON	Operation Mode		No Light Received
			Licht Received
No Delay (Timer OFF)	ON/D OFF/D 1-Shot DO	Timer	ON
		Timer	OFF
ON Delay	ON/D OFF/D 1-Shot DO	Timer	ON
		Timer	OFF
OFF Delay	ON/D OFF/D 1-Shot DO	Timer	ON
		Timer	OFF
One-Shot Delay	ON/D OFF/D 1-Shot DO	Timer	ON
		Timer	OFF
ON Delay and OFF Delay	ON/D OFF/D 1-Shot DO	Timer	ON
		Timer	OFF

Switching Type	Detection Status		Licht Received
D.ON	Operation Mode		No Light Received
			Licht Received
No Delay (Timer OFF)	ON/D OFF/D 1-Shot DO	Timer	ON
		Timer	OFF
ON Delay	ON/D OFF/D 1-Shot DO	Timer	ON
		Timer	OFF
OFF Delay	ON/D OFF/D 1-Shot DO	Timer	ON
		Timer	OFF
One-Shot Delay	ON/D OFF/D 1-Shot DO	Timer	ON
		Timer	OFF
ON Delay and OFF Delay	ON/D OFF/D 1-Shot DO	Timer	ON
		Timer	OFF

DIP-Switch position