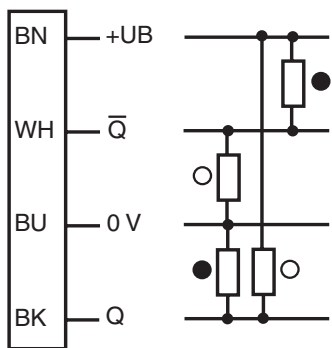
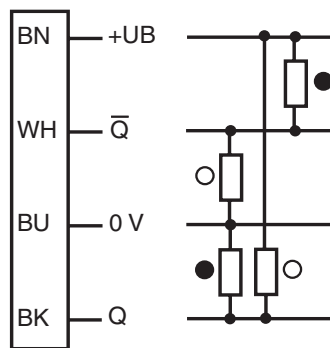


## Elektrischer Anschluss



○ = Hellschaltung  
● = Dunkelschaltung

## Electrical connection



○ = Light on  
● = Dark on

## Adressen/Addresses



Pepperl+Fuchs GmbH  
68301 Mannheim · Germany  
Tel. +49 621 776-4411  
Fax +49 621 776-27-4411  
E-mail: fa-info@de.pepperl-fuchs.com

**Worldwide Headquarters**  
Pepperl+Fuchs GmbH · Mannheim · Germany  
E-mail: fa-info@de.pepperl-fuchs.com

**USA Headquarters**  
Pepperl+Fuchs Inc. · Twinsburg · USA  
E-mail: fa-info@us.pepperl-fuchs.com

**Asia Pacific Headquarters**  
Pepperl+Fuchs Pte Ltd · Singapore  
E-mail: fa-info@sg.pepperl-fuchs.com  
Company Registration No. 199003130E

[www.pepperl-fuchs.com](http://www.pepperl-fuchs.com)

Reflexions-Lichttaster, energetisch

mit Festkabel  
Diffuse mode sensor  
with fixed cable

RL61-8-4000-Z/115/136



Doc. No.: 45-3265B  
DIN A3 -> DIN A7

Part. No.: 911613  
Date: 11/03/2014



**PEPPERL+FUCHS**  
SENSING YOUR NEEDS

## Technische Daten

| Allgemeine Daten                   |  |
|------------------------------------|--|
| Tastbereich                        | 0 ... 4000 mm einstellbar  |
| Einstellbereich                    | 270 ... 4000 mm  |
| Referenzobjekt                     | Standardweiß 200 mm x 200 mm   |
| Lichtsender                        | IRED   |
| Lichtart                           | infrarot, Wechsellicht, 850 nm   |
| Lichtfleckdurchmesser              | ca. 45 mm im Abstand von 4000 mm   |
| Öffnungswinkel                     | 0,7 °  |
| Fremdlichtgrenze                   | 5000 Lux ; nach EN 60947-5-2   |
| Anzeigen/Bedienelemente            |  |
| Betriebsanzeige                    | 2 LEDs grün  |
| Funktionsanzeige                   | 2 LEDs gelb<br>ein: Objekt innerhalb des Erfassungsbereich<br>aus: Objekt außerhalb des Erfassungsbereich  |
| Bedienelemente                     | Hell-/Dunkel-Umschalter  |
| Bedienelemente                     | Tastweitereinsteller   |
| Bedienelemente                     | Zeiteinsteller (0 ... 50 ms)   |
| Elektrische Daten                  |  |
| Betriebsspannung                   | $U_B$ 10 ... 30 V DC   |
| Welligkeit                         | 10 %   |
| Leerlaufstrom                      | $I_0$ ≤ 35 mA  |
| Schutzklasse                       | II, Bemessungsspannung ≤ 250 V AC bei Verschmutzungsgrad 1-2 nach IEC 60664-1 Ausgangskreis basisisoliert vom Eingangskreis nach EN 50178, Bemessungsisolationsspannung 240 V AC |
| Ausgang                            |  |
| Schaltungsart                      | hell-/dunkelschaltend, umschaltbar   |
| Signalausgang                      | 2 Gegentaktausgänge, kurzschlussfest, verpolgeschützt  |
| Schaltspannung                     | max. 30 V DC   |
| Schaltstrom                        | max. 100 mA  |
| Spannungsfall                      | $U_d$ ≤ 2,5 V  |
| Schaltfrequenz                     | f 500 Hz   |
| Ansprechzeit                       | ≤ 1 ms   |
| Timerfunktion                      | DIP-Schalter für Betriebsartenwahl   |
| Umgebungsbedingungen               |  |
| Umgebungstemperatur                | -40 ... 55 °C (-40 ... 131 °F)   |
| Lagertemperatur                    | -40 ... 70 °C (-40 ... 158 °F)   |
| Mechanische Daten                  |  |
| Schutzart                          | IP67   |
| Anschluss                          | 2 m Festkabel  |
| Material                           |  |
| Gehäuse                            | PC (Polycarbonat)  |
| Lichtaustritt                      | PMMA   |
| Masse                              | 150 g  |
| Anzugsmoment Befestigungsschrauben | ≤ 2 Nm   |
| Normen- und Richtlinienkonformität |  |
| Normenkonformität                  |  |
| Produktnorm                        | EN 60947-5-2:2007<br>IEC 60947-5-2:2007  |
| Zulassungen und Zertifikate        |  |
| UL-Zulassung                       | cULus  |
| CCC-Zulassung                      | Produkte, deren max. Betriebsspannung ≤ 36 V ist, sind nicht zulassungspflichtig und daher nicht mit einer CCC-Kennzeichnung versehen.   |

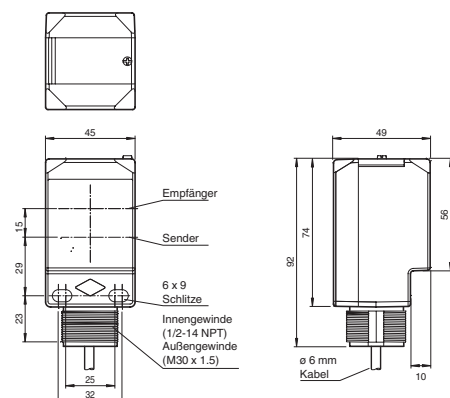
## Technical data

| General specifications                   |   |
|--|---|
| Detection range                          | 0 ... 4000 mm adjustable  |
| Adjustment range                         | 270 ... 4000 mm   |
| Reference target                         | standard white 200 mm x 200 mm  |
| Light source                             | IRED  |
| Light type                               | modulated infrared light, 850 nm  |
| Diameter of the light spot               | approx. 45 mm at a distance of 4000 mm  |
| Angle of divergence                      | 0.7 °   |
| Ambient light limit                      | 5000 Lux ; according EN 60947-5-2   |
| Indicators/operating means               |   |
| Operation indicator                      | 2 LEDs green  |
| Function indicator                       | 2 LEDs yellow<br>ON: object inside the sensing range<br>OFF: object outside the sensing range   |
| Control elements                         | Light/Dark switch   |
| Control elements                         | Detection range adjuster  |
| Control elements                         | Time adjuster (0 ... 50 ms)   |
| Electrical specifications                |   |
| Operating voltage                        | $U_B$ 10 ... 30 V DC  |
| Ripple                                   | 10 %  |
| No-load supply current                   | $I_0$ ≤ 35 mA   |
| Protection class                         | II, rated voltage ≤ 250 V AC with pollution degree 1-2 according to IEC 60664-1 Output circuit basis insulation of input circuit according to EN 50178, rated insulation voltage 240 V AC |
| Output                                   |   |
| Switching type                           | light/dark on, switchable   |
| Signal output                            | 2 push-pull (4 in 1) outputs, short-circuit protected, reverse polarity protected   |
| Switching voltage                        | max. 30 V DC  |
| Switching current                        | max. 100 mA   |
| Voltage drop                             | $U_d$ ≤ 2.5 V   |
| Switching frequency                      | f 500 Hz  |
| Response time                            | ≤ 1 ms  |
| Timer function                           | DIP-switch for selection of operating modes   |
| Ambient conditions                       |   |
| Ambient temperature                      | -40 ... 55 °C (-40 ... 131 °F)  |
| Storage temperature                      | -40 ... 70 °C (-40 ... 158 °F)  |
| Mechanical specifications                |   |
| Degree of protection                     | IP67  |
| Connection                               | 2 m fixed cable   |
| Material                                 |   |
| Housing                                  | PC (Polycarbonate)  |
| Optical face                             | PMMA  |
| Mass                                     | 150 g   |
| Tightening torque, fastening screws      | ≤ 2 Nm  |
| Compliance with standards and directives |   |
| Standard conformity                      |   |
| Product standard                         | EN 60947-5-2:2007<br>IEC 60947-5-2:2007   |
| Approvals and certificates               |   |
| UL approval                              | cULus   |
| CCC approval                             | CCC approval / marking not required for products rated ≤ 36 V   |

## Sicherheitshinweise:

- Vor der Inbetriebnahme Betriebsanleitung lesen
- Anschluss, Montage und Einstellung nur durch Fachpersonal
- Kein Sicherheitsbauteil gemäß EU-Maschinenrichtlinie

## Abmessungen

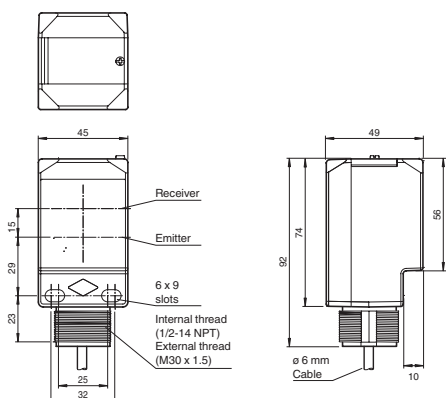


alle Maße in mm

## Security Instructions:

- Read the operating instructions before attempting commissioning
- Installation, connection and adjustments should only be undertaken by specialist personnel
- Not a safety component in accordance with the EU Machinery Directive

## Dimensions



all dimensions in mm

**Beschreibung / Description**

**D**  
**Bestimmungsgemäße Verwendung:**  
 Ein Reflexions-Lichttaster enthält Sender und Empfänger in einem Gehäuse. Das Licht des Senders wird vom erfassten Objekt reflektiert und zum Empfänger zurückgestrahlt und dort ausgewertet. Die Tastweiten sind von der Objektfarbe abhängig. Bei dunklen oder sehr kleinen Objekten reduziert sich die Tastweite.

**Montagehinweise:**  
 Die Sensoren können über Durchgangsbohrungen direkt befestigt werden oder einen Haltewinkel (nicht im Lieferumfang). Die Untergrundfläche muss plan sein, um Gehäuseverzug beim Festziehen zu vermeiden. Es empfiehlt sich, die Mutter und Schraube mit Federscheiben zu sichern, um einer Dejustierung des Sensors vorzubeugen.

**Justierung:**  
 Sensor auf den Hintergrund ausrichten. Sollten die gelbe LED leuchten ist der Tastbereich mit Hilfe des Tastweiteneinstellers zu reduzieren bis die LED gelb erlischt.

**Objekterfassung:**  
 Das zu erfassende Objekt in den Strahlengang positionieren. Lichtfleck auf das Objekt ausrichten. Wird das Objekt erfasst, leuchtet die gelbe LED.  
 Leuchtet diese nicht, muss weiterhin die Tastweite am Potentiometer so lange eingestellt werden bis sie bei Objekterfassung leuchtet.

**Reinigung:**  
 Wir empfehlen in regelmäßigen Abständen den Lichtaustritt zu reinigen und Verschraubungen, sowie die Steckverbindungen zu überprüfen.

**GB**  
**Conventional use:**  
 The diffuse mode sensor contains the emitter and receiver in a single housing. The light from transmitter is reflected back from the target object and is evaluated by the receiver. The sensing range depends on the object color and finish. With dark or very small objects, the sensing range is reduced.

**Mounting instructions:**  
 The sensor can be mounted using the through-holes or with a mounting bracket (not included with delivery). The base surface must be flat to avoid distorting the sensor housing during mounting. It is advisable to secure the bolts and screws with washers so that the sensor does not become misaligned.

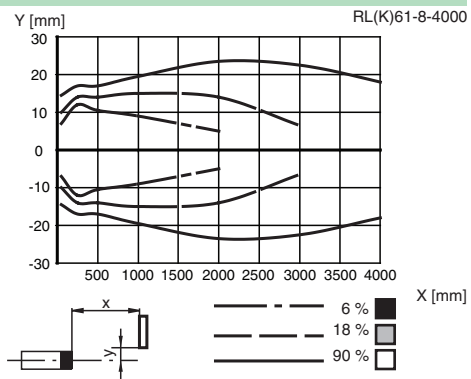
**Adjustment Instructions:**  
 Adjust the sensor on the background. If the yellow LED illuminates, reduce the sensing range using the potentiometer until the yellow LED turns off.

**Object detection check:**  
 Move the target into the light beam. Position the light spot on the object. If the object is detected, the yellow LED lights up. If it does not light up, further adjust the sensing range with the potentiometer until the yellow LED lights up.

**Cleaning:**  
 We recommend that you clean the optical interfaces and check all connections at regular intervals.

**Charakteristische Ansprechkurve**  
**Courbe de response caractéristique**  
**Curve di risposta caratteristica**

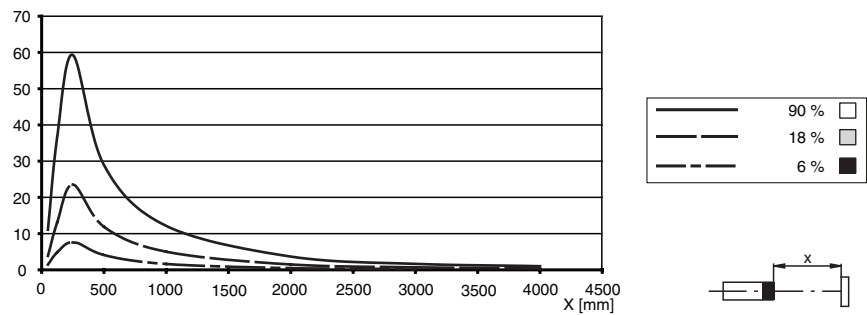
Möglicher Abstand (Versatz) zwischen optischer Achse und Referenzobjekt.  
 Permissible distance (offset) between optical axis and reference target.  
 Ecart possible entre l'axe optique et la cible de référence.  
 Desplazamiento entre el eje óptico y objeto de referencia.  
 Distanza possibile (sfalsato) tra l'asse ottico e l'oggetto di riferimento.



**Relative Empfangslichtstärke**  
**Intensité relative de la lumière reçue**  
**Intensità relativa luce in ricezione**

Funktionsreserve, Stability control, Réserve de fonctionnement, Reserva de función, Funzione riserva

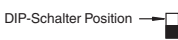
RL(K)61-8-4000



**Zeitfunktionen**

| Schaltungsart   | Detektion Status     | Betriebsart                             | Licht Empfangen | Keine Licht Empfangen |
|-----------------|----------------------|---|-----------------|-----------------------|
| Hellschaltung   | ON/D OFF/D 1-Shot DO | Keine Verzögerung (Timer aus)           | EIN             | AUS                   |
|                 |                      | Anzugsverzögerung                       | EIN             | AUS                   |
| Dunkelschaltung | ON/D OFF/D 1-Shot DO | Keine Verzögerung (Timer aus)           | EIN             | AUS                   |
|                 |                      | Anzugsverzögerung                       | EIN             | AUS                   |
| Hellschaltung   | ON/D OFF/D 1-Shot DO | Abfallverzögerung                       | EIN             | AUS                   |
|                 |                      | Einschaltwischer                        | EIN             | AUS                   |
| Dunkelschaltung | ON/D OFF/D 1-Shot DO | Anzugsverzögerung und Abfallverzögerung | EIN             | AUS                   |
|                 |                      | Einschaltwischer                        | EIN             | AUS                   |

| Schaltungsart   | Detektion Status     | Betriebsart                             | Licht Empfangen | Keine Licht Empfangen |
|-----------------|----------------------|---|-----------------|-----------------------|
| Hellschaltung   | ON/D OFF/D 1-Shot DO | Keine Verzögerung (Timer aus)           | EIN             | AUS                   |
|                 |                      | Anzugsverzögerung                       | EIN             | AUS                   |
| Dunkelschaltung | ON/D OFF/D 1-Shot DO | Keine Verzögerung (Timer aus)           | EIN             | AUS                   |
|                 |                      | Anzugsverzögerung                       | EIN             | AUS                   |
| Hellschaltung   | ON/D OFF/D 1-Shot DO | Abfallverzögerung                       | EIN             | AUS                   |
|                 |                      | Einschaltwischer                        | EIN             | AUS                   |
| Dunkelschaltung | ON/D OFF/D 1-Shot DO | Anzugsverzögerung und Abfallverzögerung | EIN             | AUS                   |
|                 |                      | Einschaltwischer                        | EIN             | AUS                   |



**Timer Functions**

| Switching Type | Detection Status     | Operation Mode         | Light Received | No Light Received |
|----------------|----------------------|------------------------|----------------|-------------------|
| L.ON           | ON/D OFF/D 1-Shot DO | No Delay (Timer OFF)   | ON             | OFF               |
|                |                      | ON Delay               | ON             | OFF               |
| D.ON           | ON/D OFF/D 1-Shot DO | OFF Delay              | ON             | OFF               |
|                |                      | One-Shot Delay         | ON             | OFF               |
| L.ON           | ON/D OFF/D 1-Shot DO | ON Delay and OFF Delay | ON             | OFF               |
|                |                      | One-Shot Delay         | ON             | OFF               |

| Switching Type | Detection Status     | Operation Mode         | Light Received | No Light Received |
|----------------|----------------------|------------------------|----------------|-------------------|
| D.ON           | ON/D OFF/D 1-Shot DO | No Delay (Timer OFF)   | ON             | OFF               |
|                |                      | ON Delay               | ON             | OFF               |
| L.ON           | ON/D OFF/D 1-Shot DO | OFF Delay              | ON             | OFF               |
|                |                      | One-Shot Delay         | ON             | OFF               |
| D.ON           | ON/D OFF/D 1-Shot DO | ON Delay and OFF Delay | ON             | OFF               |
|                |                      | One-Shot Delay         | ON             | OFF               |

