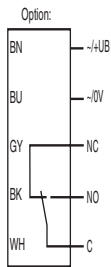
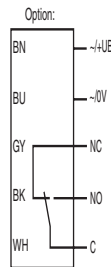


## Elektrischer Anschluss



## Electrical connection



## Adressen/Addresses



Pepperl+Fuchs GmbH  
68301 Mannheim · Germany  
Tel. +49 621 776-4411  
Fax +49 621 776-27-4411  
E-mail: fa-info@de.pepperl-fuchs.com

**Worldwide Headquarters**  
Pepperl+Fuchs GmbH · Mannheim · Germany  
E-mail: fa-info@de.pepperl-fuchs.com

**USA Headquarters**  
Pepperl+Fuchs Inc. · Twinsburg · USA  
E-mail: fa-info@us.pepperl-fuchs.com

**Asia Pacific Headquarters**  
Pepperl+Fuchs Pte Ltd · Singapore  
E-mail: fa-info@sg.pepperl-fuchs.com  
Company Registration No. 199003130E

[www.pepperl-fuchs.com](http://www.pepperl-fuchs.com)

## Reflexionslichttaster

mit 7 m Festkabel

Diffuse mode sensor

with 7 m fixed cable

**RLK31-8-2500-IR/31/33/115-7M**



Part. 807630  
Date: 09/20/2017

Doc. 45-3209D  
DIN A3 -> A7

**PEPPERL+FUCHS**  
SENSING YOUR NEEDS

## Technische Daten

### Allgemeine Daten

|                        |                                |
|------------------------|--------------------------------|
| Tastbereich            | 0 ... 2500 mm einstellbar      |
| Referenzobjekt         | Standardweiß 200 mm x 200 mm   |
| Lichtsender            | IREAD                          |
| Lichtart               | infrarot, Wechsellicht, 850 nm |
| Polarisationsfilter    | nein                           |
| Lichtflechtdurchmesser | ca. 50 mm im Abstand von 2,5 m |
| Öffnungswinkel         | 2 °                            |
| Fremdlichtgrenze       | 50000 Lux ; nach EN 60947-5-2  |

### Kenndaten funktionale Sicherheit

|                                  |       |
|----------------------------------|-------|
| MTTF <sub>d</sub>                | 790 a |
| Gebrauchsdauer (T <sub>M</sub> ) | 20 a  |
| Diagnosedeckungsgrad (DC)        | 0 %   |

### Anzeigen/Bedienelemente

|                  |  |
|------------------|--|
| Betriebsanzeige  | LED grün: Netz ein (Power on)                |
| Funktionsanzeige | LED gelb, leuchtet bei belichtetem Empfänger |
| Bedienelemente   | Tastweitereinsteller                         |

### Elektrische Daten

|                   |                |                                    |
|-------------------|----------------|------------------------------------|
| Betriebsspannung  | U <sub>B</sub> | 24 ... 240 V AC<br>12 ... 240 V DC |
| Leerlaufstrom     | I <sub>0</sub> | ≤ 40 mA                            |
| Leistungsaufnahme | P <sub>0</sub> | ≤ 2 VA                             |

### Ausgang

|                |                                |         |
|----------------|--------------------------------|---------|
| Schaltungsart  | hellschaltend                  |         |
| Signalausgang  | Relais, 1 Wechsler             |         |
| Schaltspannung | max. 240 V AC/DC               |         |
| Schaltstrom    | max. 3 A                       |         |
| Schaltleistung | DC: max. 150 W AC: max. 750 VA |         |
| Schaltfrequenz | f                              | ≤ 20 Hz |
| Ansprechzeit   | ≤ 25 ms                        |         |

### Umgebungsbedingungen

|                     |                                |
|---------------------|--------------------------------|
| Umgebungstemperatur | -25 ... 55 °C (-13 ... 131 °F) |
| Lagertemperatur     | -40 ... 70 °C (-40 ... 158 °F) |

### Mechanische Daten

|               |                        |
|---------------|------------------------|
| Gehäusebreite | 18 mm                  |
| Gehäusehöhe   | 62 mm                  |
| Gehäusetiefe  | 35 mm                  |
| Schutzart     | IP67                   |
| Anschluss     | Festkabel 7 m, 5-adrig |

|               |              |
|---------------|--------------|
| Material      |              |
| Gehäuse       | Polycarbonat |
| Lichtaustritt | PMMA         |
| Masse         | 480 g        |

### Normen- und Richtlinienkonformität

|                   |   |
|-------------------|---|
| Normenkonformität |   |
| Produktnorm       | EN 60947-5-2:2007<br>IEC 60947-5-2:2007<br>EN 62103 |

### Zulassungen und Zertifikate

|               |  |
|---------------|--|
| Schutzklasse  | II, Bemessungsspannung ≤ 250 V AC bei Verschmutzungsgrad 1-2 nach IEC 60664-1 Ausgangskreis basisisoliert vom Eingangskreis nach EN 50178, Bemessungsisolationsspannung 240 V AC |
| CCC-Zulassung | Certified by China Compulsory Certification (CCC)  |

## Technical data

### General specifications

|                            |                                      |
|----------------------------|--------------------------------------|
| Detection range            | 0 ... 2500 mm adjustable             |
| Reference target           | standard white 200 mm x 200 mm       |
| Light source               | IREAD                                |
| Light type                 | modulated infrared light, 850 nm     |
| Polarization filter        | no                                   |
| Diameter of the light spot | approx. 50 mm at a distance of 2.5 m |
| Angle of divergence        | 2 °                                  |
| Ambient light limit        | 50000 Lux ; according EN 60947-5-2   |

### Functional safety related parameters

|                                |       |
|--------------------------------|-------|
| MTTF <sub>d</sub>              | 790 a |
| Mission Time (T <sub>M</sub> ) | 20 a  |
| Diagnostic Coverage (DC)       | 0 %   |

### Indicators/operating means

|                     |   |
|---------------------|---|
| Operation indicator | LED green: power on                     |
| Function indicator  | LED yellow, lights up with receiver lit |
| Control elements    | Sensing range adjuster                  |

### Electrical specifications

|                        |                |                                    |
|------------------------|----------------|------------------------------------|
| Operating voltage      | U <sub>B</sub> | 24 ... 240 V AC<br>12 ... 240 V DC |
| No-load supply current | I <sub>0</sub> | ≤ 40 mA                            |
| Power consumption      | P <sub>0</sub> | ≤ 2 VA                             |

### Output

|                     |                                |         |
|---------------------|--------------------------------|---------|
| Switching type      | light on                       |         |
| Signal output       | Relay, 1 alternator            |         |
| Switching voltage   | max. 240 V AC/DC               |         |
| Switching current   | max. 3 A                       |         |
| Switching power     | DC: max. 150 W AC: max. 750 VA |         |
| Switching frequency | f                              | ≤ 20 Hz |
| Response time       | ≤ 25 ms                        |         |

### Ambient conditions

|                     |                                |
|---------------------|--------------------------------|
| Ambient temperature | -25 ... 55 °C (-13 ... 131 °F) |
| Storage temperature | -40 ... 70 °C (-40 ... 158 °F) |

### Mechanical specifications

|                      |                         |
|----------------------|-------------------------|
| Housing width        | 18 mm                   |
| Housing height       | 62 mm                   |
| Housing depth        | 35 mm                   |
| Degree of protection | IP67                    |
| Connection           | 7 m fixed cable, 5-wire |

|              |               |
|--------------|---------------|
| Material     |               |
| Housing      | Polycarbonate |
| Optical face | PMMA          |
| Mass         | 480 g         |

### Compliance with standards and directives

|                     |   |
|---------------------|---|
| Standard conformity |   |
| Product standard    | EN 60947-5-2:2007<br>IEC 60947-5-2:2007<br>EN 62103 |

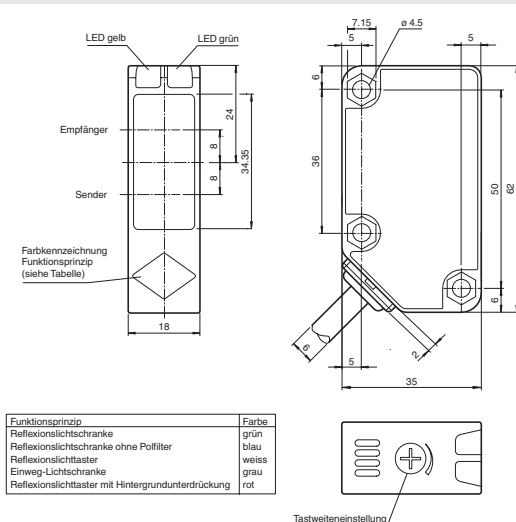
### Approvals and certificates

|                  |   |
|------------------|---|
| Protection class | II, rated voltage ≤ 250 V AC with pollution degree 1-2 according to IEC 60664-1 Output circuit basis insulation of input circuit according to EN 50178, rated insulation voltage 240 V AC |
| CCC approval     | Certified by China Compulsory Certification (CCC)   |

## Sicherheitshinweise:

- Vor der Inbetriebnahme Betriebsanleitung lesen
- Anschluss, Montage und Einstellung nur durch Fachpersonal
- Kein Sicherheitsbauteil gemäß EU-Maschinenrichtlinie

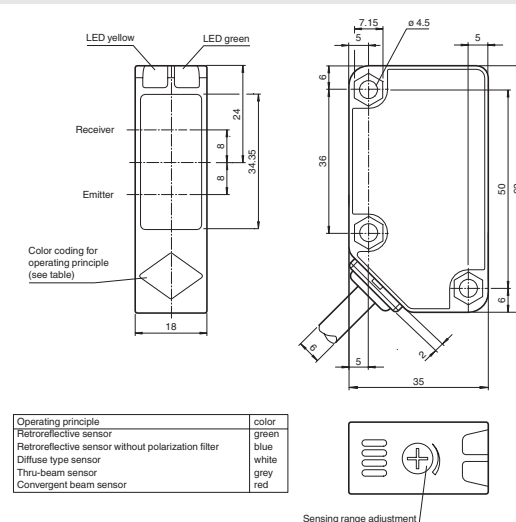
## Abmessungen



## Security Instructions:

- Read the operating instructions before attempting commissioning
- Installation, connection and adjustments should only be undertaken by specialist personnel
- Not a safety component in accordance with the EU Machinery Directive

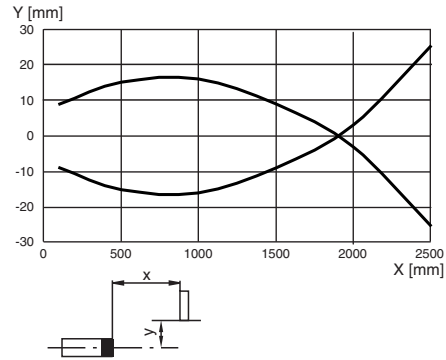
## Dimensions



**Charakteristische Ansprechkurve**  
**Courbe de response caractéristique**  
**Curve di risposta caratteristica**

**Characteristic response curve**  
**Curva de respuesta característica**

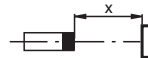
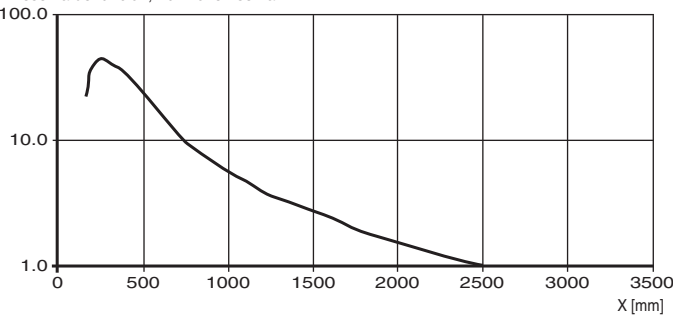
Möglicher Abstand (Versatz) zwischen optischer Achse und Referenzobjekt.  
 Permissible distance (offset) between optical axis and reference target.  
 Ecart possible entre l'axe optique et la cible de référence.  
 Desplazamiento entre el eje óptico y objeto de referencia.  
 Distanza possibile (sfalsato) tra l'asse ottico e l'oggetto di riferimento.



**Relative Empfangslichtstärke**  
**Intensité relative de la lumière reçue**  
**Intensità relativa luce in ricezione**

**Relative received light strength**  
**Potencia relativa de recepción lumínica**

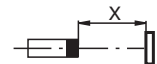
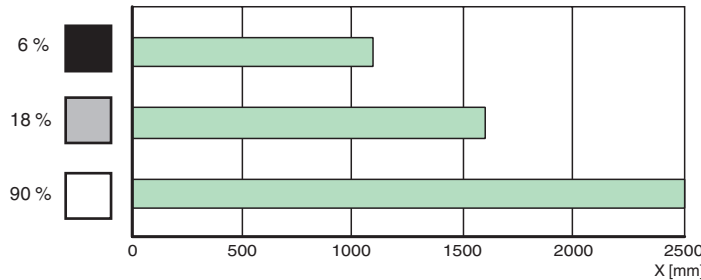
Funktionsreserve, Stability control, Réserve de fonctionnement, Reserva de función, Funzione riserva



**Tastbereiche**  
**Detection ranges**  
**Distanzas utiles**

**Rangos de detección**  
**Domaines de detection**

Reflexion/Reflection  
 Réflexion/Reflexión  
 Riflesso



**Beschreibung/Description**

**D**

**Bestimmungsgemäße Verwendung:**

Ein Reflexionslichttaster enthält Sender und Empfänger in einem Gehäuse. Das Licht des Senders wird vom erfassten Objekt reflektiert und zum Empfänger zurückgestrahlt und dort ausgewertet. Die Tastweiten sind von der Objektfarbe abhängig. Bei dunklen oder sehr kleinen Objekten reduziert sich die Tastweite.

**Montagehinweise:**

Die Sensoren können über Durchgangsbohrungen direkt befestigt werden oder über einen Haltewinkel (nicht im Lieferumfang enthalten).

Die Untergrundfläche muss plan sein, um Gehäuseverzug beim Festziehen zu vermeiden. Es empfiehlt sich, die Mutter und Schraube mit Federscheiben zu sichern, um einer Dejustierung des Sensors vorzubeugen.

**Justierung:**

Sensor auf den Hintergrund ausrichten. Nach Anlegen der Betriebsspannung leuchtet die LED grün. Sollte die gelbe LED leuchten ist der Tastbereich mit Hilfe des Tastweiteneinstellers zu reduzieren bis sie erlischt.

**Objekterfassung:**

Das zu erfassende Objekt in den Strahlengang positionieren. Lichtfleck auf das Objekt ausrichten. Wird das Objekt erfasst, leuchtet die gelbe LED.

Leuchtet diese nicht, muss weiterhin die Tastweite am Potentiometer so lange eingestellt werden bis sie bei Objekterfassung leuchtet.

**Reinigung:**

Wir empfehlen in regelmäßigen Abständen die Optikfläche zu reinigen und Verschraubungen, sowie die elektrischen Verbindungen zu überprüfen.

**GB**

**Conventional use:**

The reflex light scanner contains the emitter and receiver in a single housing. The light from transmitter is beamed back from the recorded object is evaluated by the receiver. The detection range depends on the object colour. With dark or very small objects the detection range reduces.

**Mounting instructions:**

The sensor can be fastened over the through-holes directly or with a support angle (not included in scope of supply).

The base surface must be flat to avoid distorting the housing during mounting. It is advisable to secure the bolts and screws with washers so that the sensor does not become misaligned.

**Instructions for adjustment:**

Adjust the sensor to the background. Connect the sensor to operating voltage, the LED green lights up constantly. If the yellow LED is on, the detection range needs to be reduced with the detection range adjuster, until the it goes off.

**Object detection check:**

Position the object into the light beam. Position light spot on object. If the object is detected, the yellow LED is illuminated. If not, adjust the detection range with the potentiometer, until the yellow LED lights up.

**Illustration:**

We recommend that you clean the lens and check the electrical connections and screw connections at regular intervals.