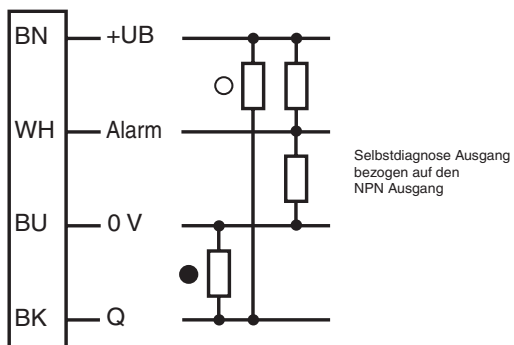
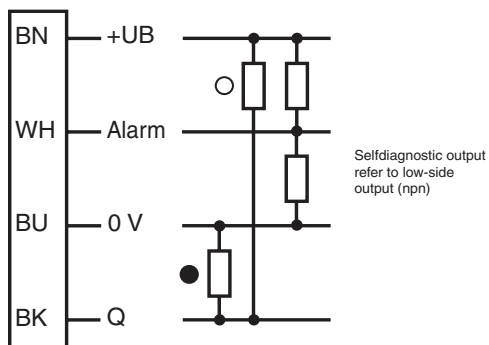


Elektrischer Anschluss



○ = Hellschaltung
● = Dunkelschaltung

Electrical connection



○ = Light on
● = Dark on

Adressen/Addresses



Pepperl+Fuchs GmbH
68301 Mannheim · Germany
Tel. +49 621 776-4411
Fax +49 621 776-27-4411
E-mail: fa-info@de.pepperl-fuchs.com

Worldwide Headquarters
Pepperl+Fuchs GmbH · Mannheim · Germany
E-mail: fa-info@de.pepperl-fuchs.com

USA Headquarters
Pepperl+Fuchs Inc. · Twinsburg · USA
E-mail: fa-info@us.pepperl-fuchs.com

Asia Pacific Headquarters
Pepperl+Fuchs Pte Ltd · Singapore
E-mail: fa-info@sg.pepperl-fuchs.com
Company Registration No. 199003130E

www.pepperl-fuchs.com

Lichtleitersensor
mit Festkabel
Fiber optic sensor
with fixed cable
SU18/16/35/40a/110/115/126a



Doc. No.: 45-3228A
DIN A3 -> DIN A7

Part. No.: 808889
Date: 01/27/2011

PEPPERL+FUCHS
SENSING YOUR NEEDS

Technische Daten

Allgemeine Daten		
Betriebsreichweite		abhängig vom verwendeten Lichtleiter
Lichtsender		LED
Lichtart		rot, Wechsellicht, 640 nm
Fremdlichtgrenze		10000 Lux
Kenndaten funktionale Sicherheit		
MTTF _d		690 a
Gebrauchsdauer (T _M)		20 a
Diagnosedeckungsgrad (DC)		0 %
Anzeigen/Bedienelemente		
Betriebsanzeige		LED grün, statisch leuchtend Power on, Unterspannungsanzeige: LED grün pulsierend (ca. 0.8 Hz), Kurzschluss: LED grün blinkend (ca. 4 Hz)
Funktionsanzeige		LED gelb: statisch leuchtend Schaltzustand, blinkt bei Unterschreiten der Funktionsreserve
Bedienelemente		Potentiometer zur Einstellung der Empfindlichkeit Schiebeschalter 2 Positionen: Hell-/dunkelschaltend Schiebeschalter 3 Positionen: Zeitfunktionen - Timer aus, Anzugsverzögerung 40 ms, Abfallverzögerung 40 ms Schiebeschalter 3 Positionen: Betriebsart - Standard-Modus, High Power-Modus, Ultra-Modus
Elektrische Daten		
Betriebsspannung	U _B	10 ... 30 V DC
Welligkeit		10 %
Leerlaufstrom	I ₀	≤ 30 mA
Ausgang		
Vorausfallausgang		1 Gegentaktausgang NPN/PNP, kurzschlussfest
Schaltungsart		hell-/dunkelschaltend, umschaltbar
Signalausgang		1 Gegentaktausgang NPN/PNP, kurzschlussfest
Schaltspannung		max. 30 V DC
Schaltstrom		max. 100 mA, ohmsche Last
Spannungsfall	U _d	≤ 2 V DC bei 100 mA; ≤ 0,7 V bei 10 mA
Schaltfrequenz	f	Standard Modus: 3 kHz, High Power Modus: 1 kHz, Ultra Modus: 100 Hz
Ansprechzeit		Standard Modus: 160 µs, High Power Modus: 500 µs, Ultra Modus: 5 ms
Wiederholgenauigkeit	R	≤ 0,5 % auf eingestellte Tastweite
Umgebungsbedingungen		
Umgebungstemperatur		-10 ... 55 °C (14 ... 131 °F)
Lagertemperatur		-20 ... 70 °C (-4 ... 158 °F)
Mechanische Daten		
Schutzart		IP50
Anschluss		2 m Kabel, 4 x 0,14 mm ² , PVC
Material		
Gehäuse		PC
Masse		45 g
Normen- und Richtlinienkonformität		
Normenkonformität		
Produktnorm		EN 60947-5-2:2007 IEC 60947-5-2:2007
Zulassungen und Zertifikate		
UL-Zulassung		cULus Listed, Class 2 Power Source, Type 1 enclosure
CCC-Zulassung		Produkte, deren max. Betriebsspannung ≤ 36 V ist, sind nicht zulassungspflichtig und daher nicht mit einer CCC-Kennzeichnung versehen.

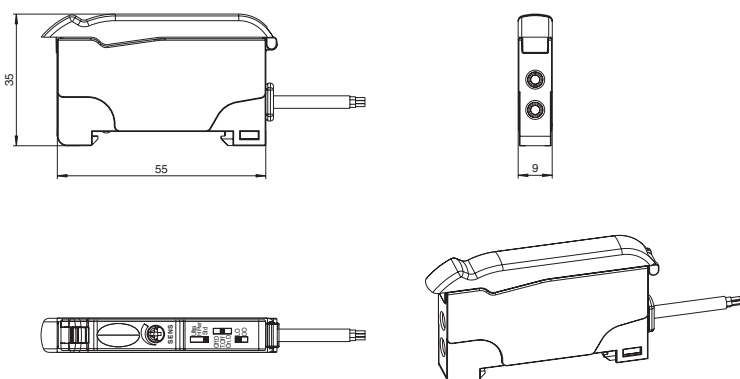
Technical data

General specifications		
Effective detection range		depends on the fiber optic cable being used
Light source		LED
Light type		modulated visible red light, 640 nm
Ambient light limit		10000 Lux
Functional safety related parameters		
MTTF _d		690 a
Mission Time (T _M)		20 a
Diagnostic Coverage (DC)		0 %
Indicators/operating means		
Operating display		LED green, statically lit Power on, Undervoltage indicator: Green LED, pulsing (approx. 0.8 Hz), short-circuit: LED green flashing (approx. 4 Hz)
Function display		LED yellow: static illumination switching state, flashes when falling short of the stability control
Controls		Potentiometer for setting sensitivity slide switch 2 positions: light/dark switching slide switch 3 positions: timer function - timer off, on delay 40 ms, off-delay 40 ms slide switch 3 positions: operating mode - Standard, High Power, Ultra
Electrical specifications		
Operating voltage	U _B	10 ... 30 V DC
Ripple		10 %
No-load supply current	I ₀	≤ 30 mA
Output		
Output of the pre-fault indication		1 push-pull output NPN/PNP, short-circuit protected
Switching type		light/dark on, switchable
Signal output		1 push-pull output NPN/PNP, short-circuit protected
Switching voltage		max. 30 V DC
Switching current		max. 100 mA, resistive load
Voltage drop	U _d	≤ 2 V DC at 100 mA; ≤ 0.7 V at 10 mA
Switching frequency	f	Standard mode: 3 kHz, High power mode: 1 kHz, Ultra mode: 100 Hz
Response time		Standard mode: 160 µs, High power mode: 500 µs, Ultra mode: 5 ms
Repeat accuracy	R	≤ 0.5 % of adjusted sensor range
Ambient conditions		
Ambient temperature		-10 ... 55 °C (14 ... 131 °F)
Storage temperature		-20 ... 70 °C (-4 ... 158 °F)
Mechanical specifications		
Protection degree		IP50
Connection		2 m PVC cable, 4 x 0,14 mm ²
Material		
Housing		PC
Mass		45 g
Compliance with standards and directives		
Standard conformity		
Product standard		EN 60947-5-2:2007 IEC 60947-5-2:2007
Approvals and certificates		
UL approval		cULus Listed, Class 2 Power Source, Type 1 enclosure
CCC approval		Products with a maximum operating voltage of ≤ 36 V do not bear a CCC marking because they do not require approval.

Sicherheitshinweise:

- Vor der Inbetriebnahme Betriebsanleitung lesen
- Anschluss, Montage und Einstellung nur durch Fachpersonal
- Kein Sicherheitsbauteil gemäß EU-Maschinenrichtlinie

Abmessungen

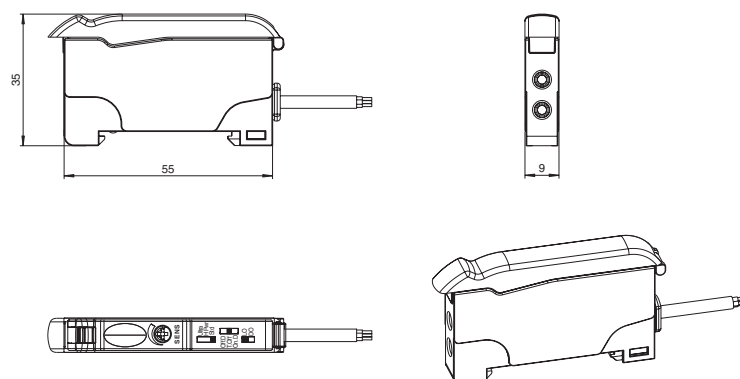


alle Maße in mm

Security Instructions:

- Read the operating instructions before attempting commissioning
- Installation, connection and adjustments should only be undertaken by specialist personnel
- Not a safety component in accordance with the EU Machinery Directive

Dimensions



all dimensions in mm

Beschreibung/Description

D

Zusätzliche Informationen:

Bestimmungsgemäße Verwendung

Der Einsatz von Sensoren mit Lichtleitern bietet sich besonders an, bei der Erfassung kleiner Teile, an schwer zugänglichen Stellen und bei rauen Umgebungsbedingungen, wie. z.B. hohe Temperaturen oder explosionsgefährdete Bereiche.

Sender und Empfänger sind in einem Gehäuse angeordnet. Das Lichtleiter-Grundgerät und der Lichtleiter bilden ein optisches System, wobei das Sende- und Empfangslicht über flexible Kunststoff- oder Glasfaserlichtleiter vom Gerät weg zur Abtaststelle geführt wird. Die optischen Eigenschaften entsprechen je nach angeschlossenen Lichtleiter denen einer Einweg-Lichtschranke oder denen eines Reflexions-Lichttasters.

Einwegsysteme verfügen über je einen Lichtleiter für Sender und Empfänger, bei Reflexionssystemen wird das Licht in einem einzigen Lichtleiter über separate Sende- und Empfangsfasern geführt.

Montage Lichtleitergeräte

Die Geräte eignen sich zur HutschieneMontage und können auch über Durchgangsbohrungen direkt befestigt werden.

Montage Lichtleiter

Die Lichtleiter werden in die Öffnung des Sensors gesteckt. Dabei wird ein Widerstand (O-Ring) spürbar. Drücken sie den Lichtleiter weiter in den Sensor, bis sie sicher an den optischen Elementen anliegen. Nun müssen sie die Lichtleiter mit der Schraube am Bedienfeld fixieren.

Die Sensor-Lichtleiter-Kombination ist nun betriebsbereit.

Hinweise

- Die Lichtleiter können mit Hilfe des Einweg-Cutters auf jedes gewünschte Maß gekürzt werden, dabei darf jede Schneideöffnung nur einmal benutzt werden
- Bei Lichtleitern mit 0,5 mm Faserdurchmesser muss, um eine sichere Verbindung zu gewährleisten, der mitgelieferte Adapter montiert werden.
- Es dürfen keine Torsionskräfte am Lichtleiter auftreten.
- Mechanische Belastungen der Lichtleiter sind zu vermeiden.
- Der Kontakt mit Benzin oder organischen Lösungsmitteln ist zu vermeiden.

Reinigung

Wir empfehlen in regelmäßigen Abständen den Lichtaustritt der Lichtleiter zu reinigen und Verschraubungen, sowie die Steckverbindungen zu überprüfen.

GB

Additional information:

Intended use

The use of sensors with fibre optic is advantageous in particular for picking up small parts or in positions difficult to access and in rough environmental conditions, such as high temperatures or explosive conditions.

The transmitter and receiver are enclosed in a housing. The base unit and the fibre optics constitute an optical system, in which flexible plastic or glass fibres are used to pass the transmitting and receiving light from the unit to the point of operation.

Depending on the fibre optic connected, the optical properties correspond to those of a single-path light barrier or those of a reflection light barrier.

Single-path systems have one fibre optic each for transmitter and receiver. For reflection systems, the light is guided in a single fibre optic through separate transmitter and receiver fibres.

Mounting the sensor

The devices can be mounted to a top rail and can also be directly attached through boring holes.

Mounting the fibre optic

Insert the fibre optics into the opening of the sensor. A resistance (O-ring) can be felt when inserting the guide. Push the fibre optic further into the sensor until their ends are in contact with the optical elements. The fibre optics must now be fastened to the control panel using the screw.

The sensor/fibre-optic combination is now ready for operation.

Notes

- The fibre optics can be cropped to any desired length using the disposable cutter. Be aware that every cutting position may be used only once.
- In order to ensure a reliable connection for fibre optics with a 0.5 mm diameter, the delivered adapter must be installed.
- Torsional loads on the fibre optic must be prevented.
- Mechanical loads on the fibre optic must be prevented.
- Contact with petrol or organic solvents must be prevented.

Cleaning

We recommend to clean the light outlet of the fibre optic and to check the screw connections as well as the plug-in connections at regular intervals.

LED Anzeigen

LED Anzeigen (grün und gelb) im Betriebsmodus:

- Gelbe LED leuchtet: Funktionsreserve > 2 (Empfangslichtstärke).
- Gelbe LED blinkt (4 Hz): FR1 < Empfangslichtstärke <FR2.
- Grüne LED leuchtet: Spannungsversorgung ist OK, Sensor ist betriebsbereit.
- Grüne LED blinkt bei jedem Tastendruck, z. B. bei der Einstellung des Teach-In Modus.
- Grüne LED blinkt (4 Hz): Kurzschluss an den Ausgängen.
- Grüne LED blinkt (0,8 Hz): Spannungsversorgung zu niedrig.

Indications

Indications for the Green and Yellow LEDs in detection mode (normal operation):

- Yellow LED is stable ON to indicate that signal received is > FR2
- Yellow LED will flash at 4 Hz to indicate function reserve, FR1 < signal level < FR2
- Green LED stable ON to indicate power supply is ON, sensor is ready.
- Green LED will flash once for each key actuation, e.g. actuation of the Teach button
- Green LED will flash at 4 Hz to indicate a short-circuit fault at the output(s)
- Green LED will flash at 0.8 Hz to indicate an under voltage fault at the power supply