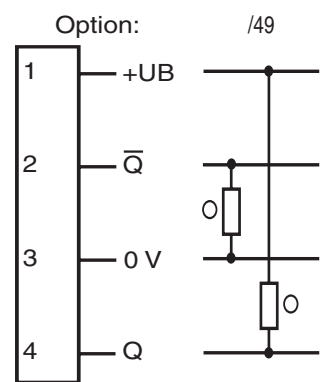
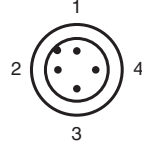


Elektrischer Anschluss

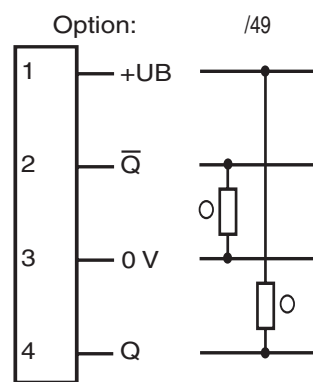


○ = Hellschaltung
● = Dunkelschaltung



○ = Light on
● = Dark on

Electrical connection



Adressen/Addresses



Pepperl+Fuchs GmbH
68301 Mannheim · Germany
Tel. +49 621 776-4411
Fax +49 621 776-27-4411
E-mail: fa-info@de.pepperl-fuchs.com

Worldwide Headquarters
Pepperl+Fuchs GmbH · Mannheim · Germany
E-mail: fa-info@de.pepperl-fuchs.com

USA Headquarters
Pepperl+Fuchs Inc. · Twinsburg · USA
E-mail: fa-info@us.pepperl-fuchs.com

Asia Pacific Headquarters
Pepperl+Fuchs Pte Ltd · Singapore
E-mail: fa-info@sg.pepperl-fuchs.com
Company Registration No. 199003130E

www.pepperl-fuchs.com

Reflexions-Lichttaster HGA
mit Metallstecker M12, 4-polig
Background suppression sensor
with M12, 4-pin metal connector

RL23-8-H-1000-IR/49/92



Doc. No.: 45-3959A
DIN A3 -> DIN A7

Part. No.: 419450
Date: 01/20/2011



PEPPERL+FUCHS
SENSING YOUR NEEDS

Technische Daten

Allgemeine Daten	
Tastbereich	50 ... 1000 mm
Tastbereich min.	50 ... 150 mm
Tastbereich max.	50 ... 1000 mm
Lichtsender	IREDD
Lichtart	infrarot, Wechsellicht
Schwarz-Weiß-Differenz (6%/90%)	< 10 %
Lichtfleckdurchmesser	25 mm bei Tastweite 1000 mm
Öffnungswinkel	1,5 °
Fremdlichtgrenze	12000 Lux
Kenndaten funktionale Sicherheit	
MTTF _d	540 a
Gebrauchsdauer (T _M)	20 a
Diagnosedeckungsgrad (DC)	60 %
Anzeigen/Bedienelemente	
Funktionsanzeige	LED gelb, leuchtet bei belichtetem Empfänger
Bedienelemente	Programmierschalter für Hell-/Dunkel-Umschaltung
Bedienelemente	Tastweiteneinsteller
Elektrische Daten	
Betriebsspannung U _B	10 ... 30 V DC
Welligkeit	10 %
Leerlaufstrom I ₀	100 mA
Ausgang	
Schaltungsart	hell-/dunkelschaltend
Signalweg	1 PNP und 1 NPN, kurzschlussfest, verpolgeschützt
Schaltspannung	30 V DC
Schaltstrom	max. 200 mA
Schaltfrequenz f	70 Hz
Anspruchzeit	5 ms
Umgebungsbedingungen	
Umgebungstemperatur	-20 ... 60 °C (-4 ... 140 °F)
Lagertemperatur	-20 ... 75 °C (-4 ... 167 °F)
Mechanische Daten	
Schutzart	IP65
Anschluss	Gerätestecker M12 x 1, 4-polig
Material	
Gehäuse	Terluran GV15
Lichtaustritt	Glas
Masse	180 g
Normen- und Richtlinienkonformität	
Normenkonformität	
Produktnorm	EN 60947-5-2:2007 IEC 60947-5-2:2007
Zulassungen und Zertifikate	
UL-Zulassung	cULus

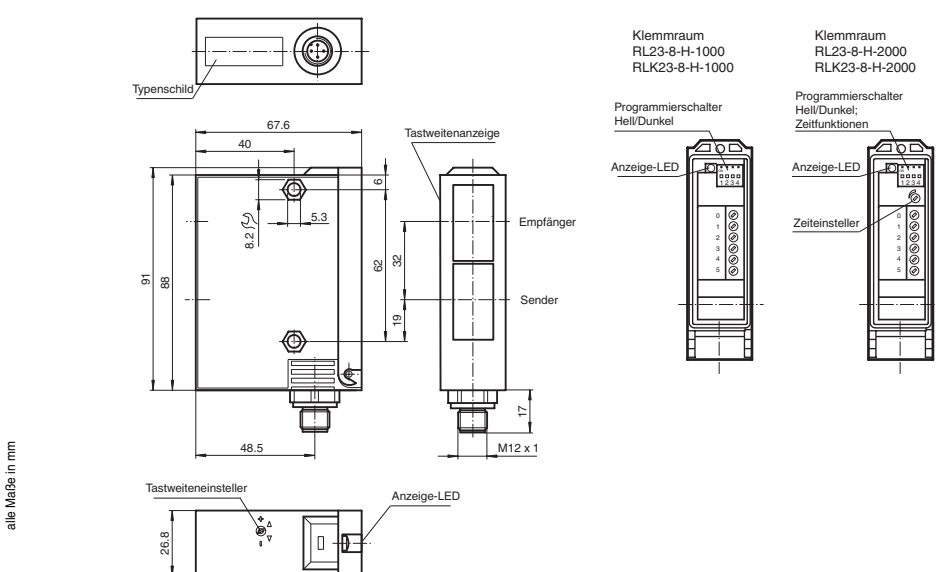
Technical data

General specifications	
Detection range	50 ... 1000 mm
Detection range min.	50 ... 150 mm
Detection range max.	50 ... 1000 mm
Light source	IREDD
Light type	modulated infrared light
Black/White difference (6%/90%)	< 10 %
Diameter of the light spot	25 mm at 1000 mm sensor range
Angle of divergence	1.5 °
Ambient light limit	12000 Lux
Functional safety related parameters	
MTTF _d	540 a
Mission Time (T _M)	20 a
Diagnostic Coverage (DC)	60 %
Indicators/operating means	
Function display	LED yellow, lights up with receiver lit
Controls	Programming switch for light/dark switching
Controls	Detection range adjuster
Electrical specifications	
Operating voltage U _B	10 ... 30 V DC
Ripple	10 %
No-load supply current I ₀	100 mA
Output	
Switching type	light/dark on
Signal output	1 PNP and 1 NPN short-circuit protected, reverse polarity protected
Switching voltage	30 V DC
Switching current	max. 200 mA
Switching frequency f	70 Hz
Response time	5 ms
Ambient conditions	
Ambient temperature	-20 ... 60 °C (-4 ... 140 °F)
Storage temperature	-20 ... 75 °C (-4 ... 167 °F)
Mechanical specifications	
Protection degree	IP65
Connection	connector M12 x 1, 4-pin
Material	
Housing	Terluran GV15
Optical face	glass
Mass	180 g
Compliance with standards and directives	
Standard conformity	
Product standard	EN 60947-5-2:2007 IEC 60947-5-2:2007
Approvals and certificates	
UL approval	cULus

Sicherheitshinweise:

- Vor der Inbetriebnahme Betriebsanleitung lesen
- Anschluss, Montage und Einstellung nur durch Fachpersonal
- Kein Sicherheitsbauteil gemäß EU-Maschinenrichtlinie

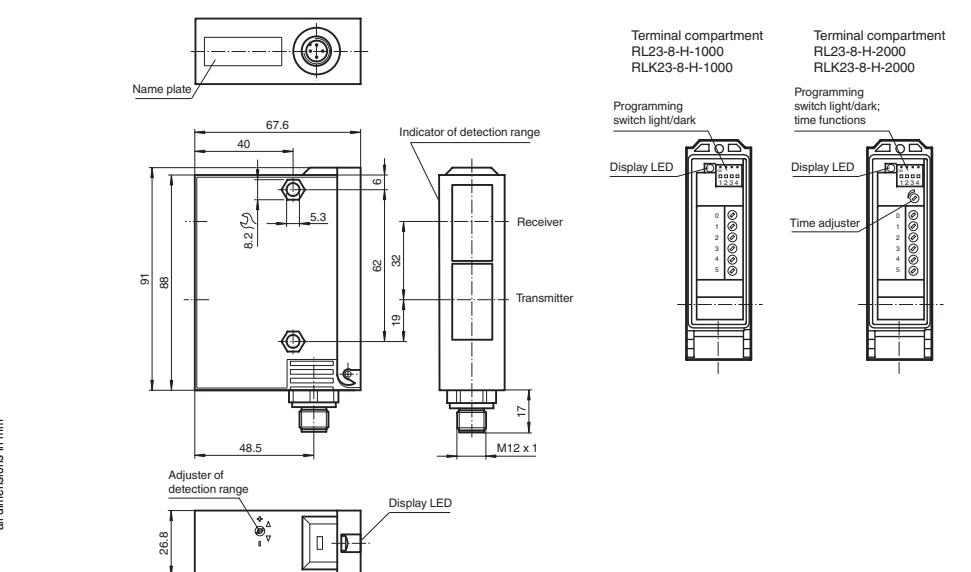
Abmessungen



Security Instructions:

- Read the operating instructions before attempting commissioning
- Installation, connection and adjustments should only be undertaken by specialist personnel
- Not a safety component in accordance with the EU Machinery Directive

Dimensions



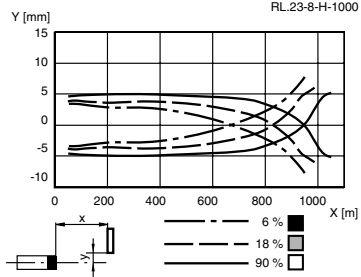
alle Maße in mm

all dimensions in mm

Charakteristische Ansprechkurve
Courbe de response caractéristique
Curve di risposta caratteristica

Characteristic response curve
Curva de respuesta característica

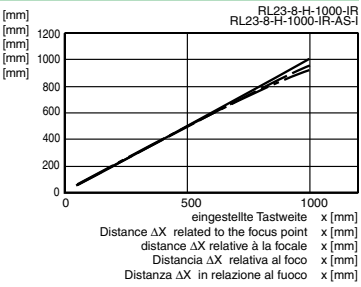
Möglicher Abstand (Versatz) zwischen optischer Achse und Referenzobjekt.
 Permissible distance (offset) between optical axis and reference target.
 Ecart possible entre l'axe optique et la cible de référence.
 Desplazamiento entre el eje óptico y objeto de referencia.
 Distanza possibile (sfalsato) tra l'asse ottico e l'oggetto di riferimento.



Tastweitendifferenz
L'attenuation de la portée
Differenza dell' ampiezza di esplorazione

Difference detection distance
Diferencia del rango de detección

gemessene Tastweite x [mm]
 Measured detection distance x [mm]
 Portée de détection mesurée x [mm]
 Rango de detección medido x [mm]
 Ampiezza di esplorazione misurato x [mm]



Einstellhinweise/adjustment instructions



Bestimmungsgemäße Verwendung:

Beim Reflexionslichttaster mit Hintergrundausblendung befinden sich Sender und Empfänger in einem Gehäuse. Durch eine Winkelanordnung zwischen Sender und Empfänger (2 Empfängerelemente) wird eine Ausblendung von Objekten außerhalb des Tastbereiches erreicht. Die Erfassung von Objekten erfolgt unabhängig von deren Oberflächenstruktur, Helligkeit und Farbe, sowie der Helligkeit des Hintergrundes.

Montagehinweise:

Die Sensoren können über Durchgangsbohrungen direkt befestigt werden oder über einen Haltewinkel (nicht im Lieferumfang). Die Untergrundfläche muss plan sein, um Gehäuseverzug beim Festziehen zu vermeiden. Es empfiehlt sich, die Mutter und Schraube mit Federscheiben zu sichern, um einer Dejustierung des Sensors vorzubeugen.

Justage:

Sensor auf den Hintergrund ausrichten. Sollte die gelbe LED leuchten, ist der Tastbereich mit Hilfe des Tastweiteneinstellers so zu reduzieren bis die gelbe LED erlischt.

Objekterfassung:

Das zu erfassende Objekt in der gewünschten maximalen Tastweite platzieren und den Lichtfleck darauf ausrichten. Wird das Objekt erfasst, leuchtet die gelbe LED.

Leuchtet diese nicht, muss die Tastweite am Potentiometer so lange eingestellt werden bis sie bei Objekterfassung leuchtet.

Reinigung:

Wir empfehlen in regelmäßigen Abständen die Optikfläche zu reinigen und Verschraubungen, sowie die elektrischen Verbindungen zu überprüfen.



Conventional use:

In direct detection light scanners with background suppression the emitter and the receiver are located in the same housing. Due to the geometric placement of receiver and emitter (2 receiver elements) a suppression of objects outside of the detection range can be achieved.

Object detection is independent of the surface structure, brightness, reflectivity and colour and even of the background brightness/reflectivity.

Mounting instructions:

The sensor can be fastened over the through-holes directly or with a support angle (this are not contained in the scope of supply).

The base surface must be flat to avoid distorting the housing during mounting. It is advisable to secure the bolts and screws with washers to prevent misalignment.

Alignment:

Adjust sensor to the background. If the yellow LED lights up, the detection range has to be reduced by means of the sensing range adjuster until the yellow LED goes off.

Object detection:

Place the object at the desired maximum detection distance and adjust the sensor that way, that the sensors light spot can be seen on the objects surface. If the object is detected, the yellow LED lights up.

If not, the detection range has to be adjusted by means of the sensing range adjuster, until it lights up.

Lustration

We recommend that you clean the lens and check the plug- and screw connections at regular intervals.