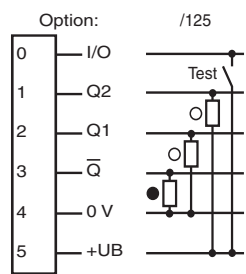
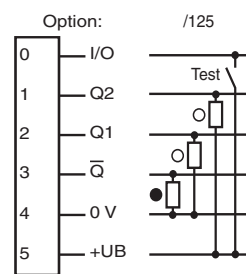


Elektrischer Anschluss



Electrical connection



○ = Hellschaltung
● = Dunkelschaltung

○ = Light on
● = Dark on

Technische Daten

Allgemeine Daten

Tastbereich	50 ... 2000 mm
Tastbereich min.	50 ... 150 mm
Tastbereich max.	50 ... 3000 mm
Lichtsender	IRET
Lichtart	infrarot, Wechsellicht
Schwarz-/Weiß-Differenz (6%/90%)	< 20 %
Lichtfleckdurchmesser	50 mm bei Tastweite 2000 mm
Öffnungswinkel	1,5 °
Fremdlichtgrenze	5000 Lux

Kenndaten funktionale Sicherheit

MTTF _d	540 a
Gebrauchsdauer (T _M)	20 a
Diagnosedeckungsgrad (DC)	60 %

Anzeigen/Bedienelemente

Funktionsanzeige	LED gelb, leuchtet bei belichtetem Empfänger
Bedienelemente	Programmierschalter für Hell-/Dunkel-Umschaltung
Bedienelemente	Tastweiteneinsteller
Bedienelemente	Zeiteinsteller

Elektrische Daten

Betriebsspannung	U _B	10 ... 30 V DC
Welligkeit		10 %
Leerlaufstrom	I ₀	100 mA

Eingang

Testeingang	Senderabschaltung bei +U _B
-------------	---------------------------------------

Ausgang

Schaltungsart	hell-/dunkelschaltend	
Signalausgang	2 PNP, antivalent, 1 NPN, kurzschlussfest, verpolgeschützt	
Schaltspannung	30 V DC	
Schaltstrom	max. 200 mA	
Schaltfrequenz	f	70 Hz
Ansprechzeit	5 ms	
Timerfunktion	GAN, GAB, IAB, programmierbar, Einstellbereich 0,1 ... 10 s	

Umgebungsbedingungen

Umgebungstemperatur	-20 ... 60 °C (-4 ... 140 °F)
Lagertemperatur	-20 ... 75 °C (-4 ... 167 °F)

Mechanische Daten

Schutzart	IP65
Anschluss	Klemmraum
Material	
Gehäuse	Terluran GV15
Lichtaustritt	Glas
Masse	180 g

Normen- und Richtlinienkonformität

Normenkonformität	
Produktnorm	EN 60947-5-2:2007 IEC 60947-5-2:2007

Zulassungen und Zertifikate

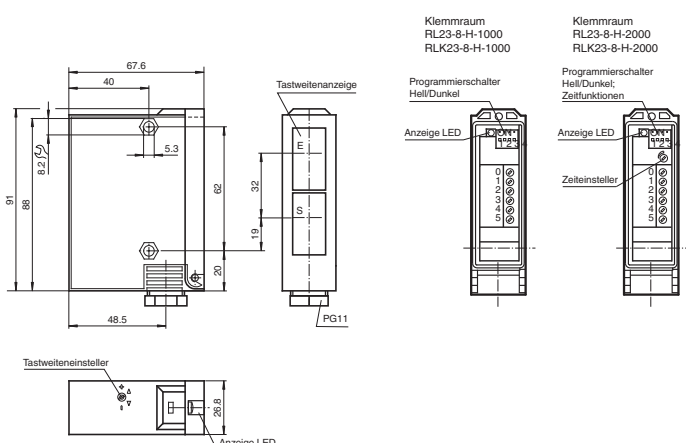
UL-Zulassung	cULus
CCC-Zulassung	Produkte, deren max. Betriebsspannung ≤36 V ist, sind nicht zulassungspflichtig und daher nicht mit einer CCC-Kennzeichnung versehen.

Sicherheitshinweise:

- Vor der Inbetriebnahme Betriebsanleitung lesen
- Anschluss, Montage und Einstellung nur durch Fachpersonal
- Kein Sicherheitsbauteil gemäß EU-Maschinenrichtlinie

Abmessungen

alle Maße in mm



Adressen/Addresses



Pepperl+Fuchs GmbH
68301 Mannheim · Germany
Tel. +49 621 776-4411
Fax +49 621 776-27-4411
E-mail: fa-info@de.pepperl-fuchs.com

Worldwide Headquarters
Pepperl+Fuchs GmbH · Mannheim · Germany
E-mail: fa-info@de.pepperl-fuchs.com

USA Headquarters
Pepperl+Fuchs Inc. · Twinsburg · USA
E-mail: fa-info@us.pepperl-fuchs.com

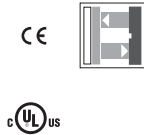
Asia Pacific Headquarters
Pepperl+Fuchs Pte Ltd · Singapore
E-mail: fa-info@sg.pepperl-fuchs.com
Company Registration No. 199003130E

www.pepperl-fuchs.com

Reflexions-Lichttaster HGA

mit Klemmraum
Background suppression sensor
with terminal compartment

RL23-8-H-2000-IR/116/125



Part. 419434
Date: 01/27/2014
Doc. 45-3362C
DIN A3 -> A7

PEPPERL+FUCHS
SENSING YOUR NEEDS

Technical data

General specifications

Detection range	50 ... 2000 mm
Detection range min.	50 ... 150 mm
Detection range max.	50 ... 3000 mm
Light source	IRET
Light type	modulated infrared light
Black/White difference (6%/90%)	< 20 %
Diameter of the light spot	50 mm at 2000 mm sensor range
Angle of divergence	1.5 °
Ambient light limit	5000 Lux

Functional safety related parameters

MTTF _d	540 a
Mission Time (T _M)	20 a
Diagnostic Coverage (DC)	60 %

Indicators/operating means

Function indicator	LED yellow, lights up with receiver lit
Control elements	Programming switch for light/dark switching
Control elements	Detection range adjuster
Control elements	Time adjuster

Electrical specifications

Operating voltage	U _B	10 ... 30 V DC
Ripple		10 %
No-load supply current	I ₀	100 mA

Input

Test input	emitter deactivation at +U _B
------------	---

Output

Switching type	light/dark on	
Signal output	2 PNP, complementary, 1 NPN short-circuit protected, reverse polarity protected	
Switching voltage	30 V DC	
Switching current	max. 200 mA	
Switching frequency	f	70 Hz
Response time	5 ms	
Timer function	ON delay (GAN), OFF delay (GAB), one shot (IAB), programmable, adjustment range 0.1 ... 10 s	

Ambient conditions

Ambient temperature	-20 ... 60 °C (-4 ... 140 °F)
Storage temperature	-20 ... 75 °C (-4 ... 167 °F)

Mechanical specifications

Protection degree	IP65
Connection	terminal compartment
Material	
Housing	Terluran GV15
Optical face	glass
Mass	180 g

Compliance with standards and directives

Standard conformity	
Product standard	EN 60947-5-2:2007 IEC 60947-5-2:2007

Approvals and certificates

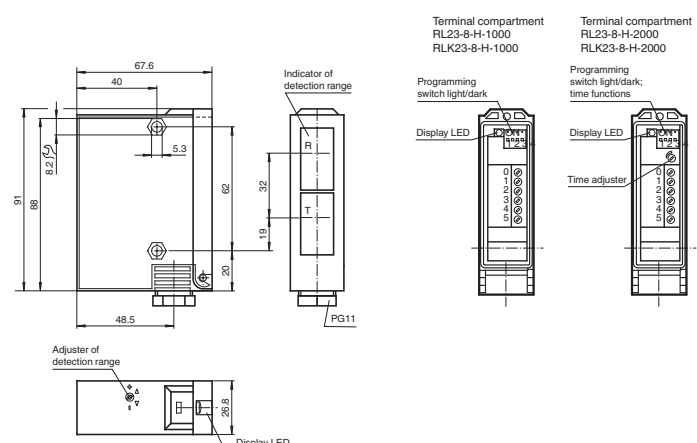
UL approval	cULus
CCC approval	CCC approval / marking not required for products rated ≤36 V

Security Instructions:

- Read the operating instructions before attempting commissioning
- Installation, connection and adjustments should only be undertaken by specialist personnel
- Not a safety component in accordance with the EU Machinery Directive

Dimensions

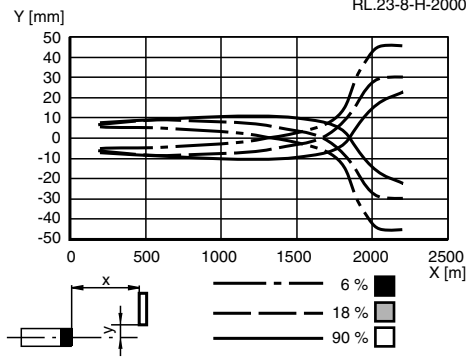
all dimensions in mm



Charakteristische Ansprechkurve
Courbe de response caractéristique
Curve di risposta caratteristica

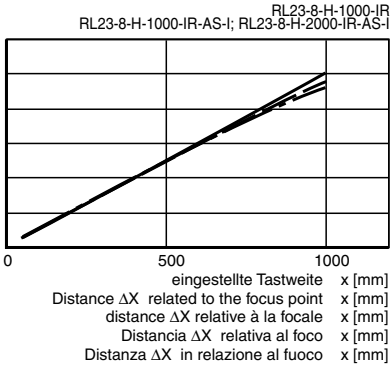
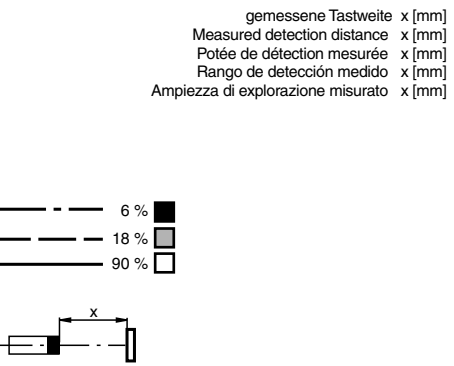
Characteristic response curve
Curva de respuesta característica

Möglicher Abstand (Versatz) zwischen optischer Achse und Referenzobjekt.
 Permissible distance (offset) between optical axis and reference target.
 Ecart possible entre l'axe optique et la cible de référence.
 Desplazamiento entre el eje óptico y objeto de referencia.
 Distanza possibile (sfalsato) tra l'asse ottico e l'oggetto di riferimento.



Tastweitendifferenz
L'attenuation de la protégé
Differenza dell' ampiezza di esplorazione

Difference detection distance
Diferencia del rango de detección



Einstellhinweise/adjustment instructions



Bestimmungsgemäße Verwendung:

Beim Reflexionslichttaster mit Hintergrundausblendung befinden sich Sender und Empfänger in einem Gehäuse. Durch eine Winkelanordnung zwischen Sender und Empfänger (2 Empfängerelemente) wird eine Ausblendung von Objekten außerhalb des Tastbereiches erreicht. Die Erfassung von Objekten erfolgt unabhängig von deren Oberflächenstruktur, Helligkeit und Farbe, sowie der Helligkeit des Hintergrundes.

Montagehinweise:

Die Sensoren können über Durchgangsbohrungen direkt befestigt werden oder über einen Haltewinkel (nicht im Lieferumfang). Die Untergrundfläche muss plan sein, um Gehäuseverzug beim Festziehen zu vermeiden. Es empfiehlt sich, die Mutter und Schraube mit Federscheiben zu sichern, um einer Dejustierung des Sensors vorzubeugen.

Justage:

Sensor auf den Hintergrund ausrichten. Sollte die gelbe LED leuchten, ist der Tastbereich mit Hilfe des Tastweiteneinstellers so zu reduzieren bis die gelbe LED erlischt.

Objekterfassung:

Das zu erfassende Objekt in der gewünschten maximalen Tastweite platzieren und den Lichtfleck darauf ausrichten. Wird das Objekt erfasst, leuchtet die gelbe LED. Leuchtet diese nicht, muss die Tastweite am Potentiometer so lange eingestellt werden bis sie bei Objekterfassung leuchtet.

Reinigung:

Wir empfehlen in regelmäßigen Abständen die Optikfläche zu reinigen und Verschraubungen, sowie die elektrischen Verbindungen zu überprüfen.



Conventional use:

In direct detection light scanners with background suppression the emitter and the receiver are located in the same housing. Due to the geometric placement of receiver and emitter (2 receiver elements) a suppression of objects outside of the detection range can be achieved. Object detection is independent of the surface structure, brightness, reflectivity and colour and even of the background brightness/reflectivity.

Mounting instructions:

The sensor can be fastened over the through-holes directly or with a support angle (this are not contained in the scope of supply). The base surface must be flat to avoid distorting the housing during mounting. It is advisable to secure the bolts and screws with washers to prevent misalignment.

Alignment:

Adjust sensor to the background. If the yellow LED lights up, the detection range has to be reduced by means of the sensing range adjuster until the yellow LED goes off.

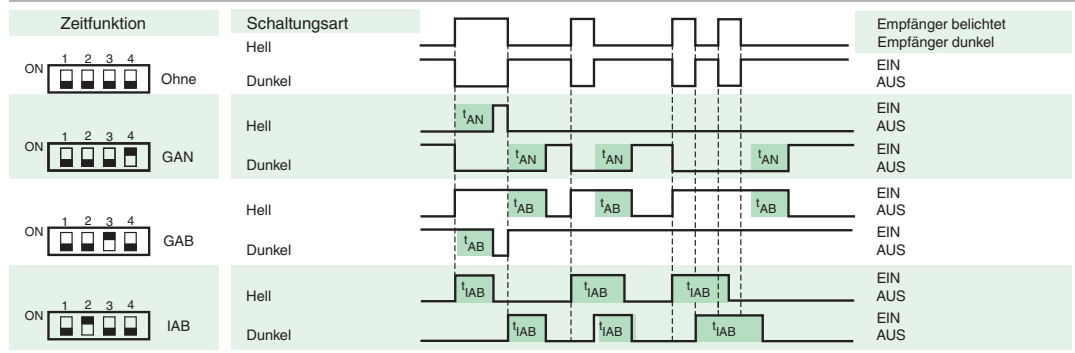
Object detection:

Place the object at the desired maximum detection distance and adjust the sensor that way, that the sensors light spot can be seen on the objects surface. If the object is detected, the yellow LED lights up. If not, the detection range has to be adjusted by means of the sensing range adjuster, until it lights up.

Lustration

We recommend that you clean the lens and check the plug- and screw connections at regular intervals.

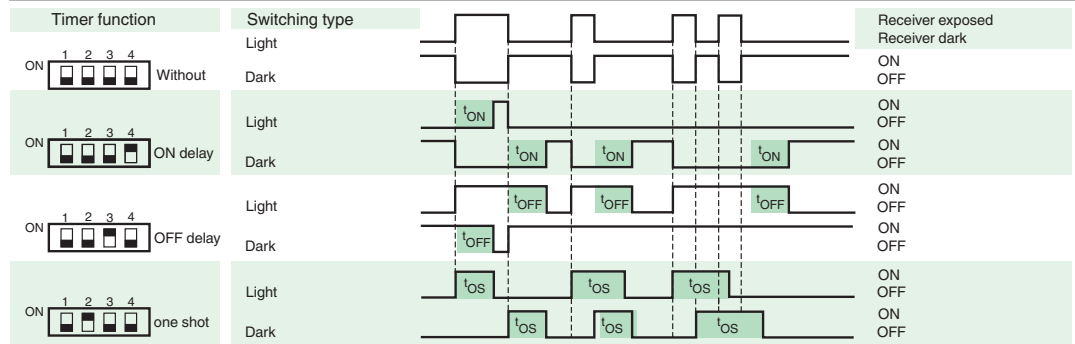
Zeitfunktionen



Die Zeit t_{AN} , t_{AB} und t_{IAB} sind von 0,1 - 10 Sekunden einstellbar.
 Der H/D-Schalter (Schalter links außen) ist in Stellung Dunkelschaltung dargestellt.

Ausführung	Beschreibung	Bemerkungen
-Z	Zeitglied „Abfallverzögerung“, (GAB)	Zeitbereich einstellbar 0,1 s ... 10 s
	Impulsmäßiges Zeitglied „Abfallverzögerung“, (IAB)	
	Zeitglied „Anzugsverzögerung“, (GAN)	

Timer functions



Time t_{ON} , t_{OFF} and t_{OS} are adjustable from 0.1 to 10 seconds.
 The Light-/Dark-Switch (Left, outer switch) is shown in the "Dark ON" position.

Type	Description	Notes
-Z	OFF delay timer	Adjustable time interval (0.1 s - 10 s)
	one shot timer	
	ON delay timer	