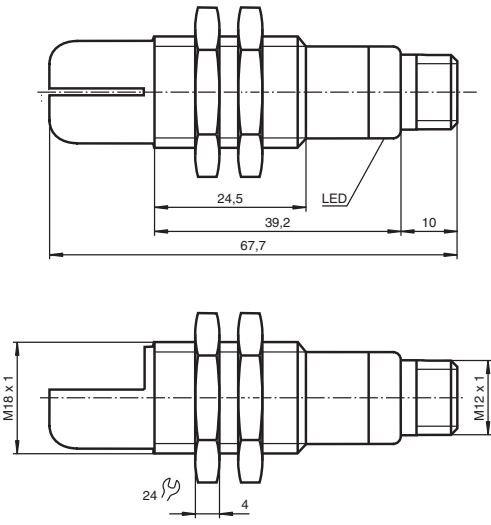
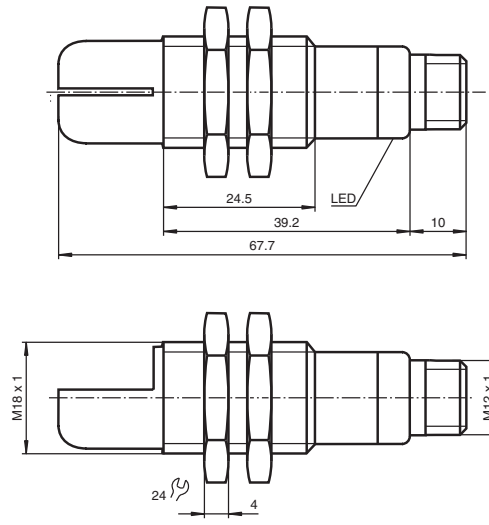


## Abmessungen



Alle Abmessungen in mm

## Dimensions



All dimensions in mm

## Ultraschallsensor Ultrasonic sensor UB300-18GM40A-U-V1



Doc. No.: 45-3380B  
DIN A3 -> DIN

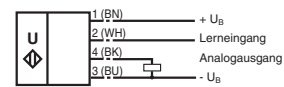
Part number / Part No.: 220355  
Date / Date: 06/25/2014



**PEPPERL+FUCHS**  
SENSING YOUR NEEDS

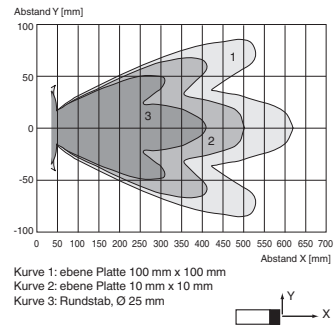
## Elektrischer Anschluss/Kurven/Zusätzliche Informationen

Normsymbol/Anschluss:  
(Version U)



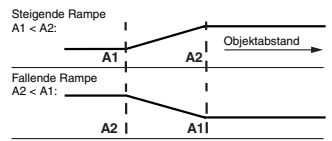
Aderfarben gemäß EN 60947-5-2.

### Charakteristische Ansprechkurve



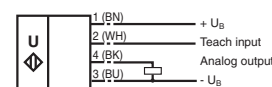
Kurve 1: ebene Platte 100 mm x 100 mm  
Kurve 2: ebene Platte 10 mm x 10 mm  
Kurve 3: Rundstab, Ø 25 mm

### Programmierung der Auswertegrenzen



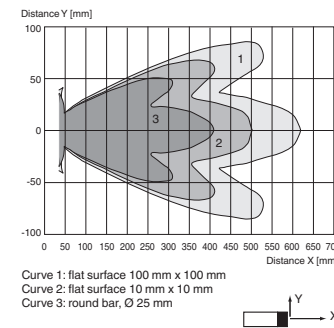
## Electrical Connection / Curves / Additional Information

Standard symbol/Connections:  
(version U)



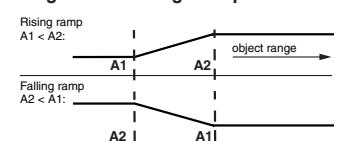
Core colors in accordance with EN 60947-5-2.

### Characteristic response curve



Curve 1: flat surface 100 mm x 100 mm  
Curve 2: flat surface 10 mm x 10 mm  
Curve 3: round bar, Ø 25 mm

### Programmed analogue output function



## Technische Daten

### Allgemeine Daten

Erfassungsbereich	35 ... 300 mm
Einstellbereich	50 ... 300 mm
Blindzone	0 ... 35 mm
Normmessplatte	100 mm x 100 mm
Wanderrfrequenz	ca. 390 kHz
Ansprechverzögerung	ca. 50 ms

### Anzeigen/Bedienelemente

LED grün	Power on
LED gelb	permanent gelb: Objekt im Auswertebereich gelb blinkend: Lernfunktion, Objekt erkannt
LED rot	permanent rot: Störung rot blinkend: Lernfunktion, Objekt nicht erkannt

### Elektrische Daten

Betriebsspannung	$U_B$	15 ... 30 V DC, Welligkeit 10 % <sub>SS</sub>
Leerlaufstrom	$I_0$	≤ 20 mA

### Eingang

Eingangstyp	1 Lerneingang untere Auswertegrenze A1: $-U_B \dots +1 V$ , obere Auswertegrenze A2: $+4 V \dots +U_B$ Eingangsimpedanz: > 4,7 kΩ, Lernimpuls: ≥ 1 s
-------------	--

### Ausgang

Ausgangstyp	1 Analogausgang 0 ... 10 V
Voreinstellung	Auswertegrenze A1: 50 mm Auswertegrenze A2: 300 mm
Auflösung	0,4 mm bei max. Erfassungsbereich
Kennlinienabweichung	± 1 % vom Endwert
Reproduzierbarkeit	± 0,5 % vom Endwert
Lastimpedanz	> 1 kΩ
Temperatureinfluss	± 1,5 % vom Endwert

### Umgebungsbedingungen

Umgebungstemperatur	-25 ... 70 °C (-13 ... 158 °F)
Lagertemperatur	-40 ... 85 °C (-40 ... 185 °F)

### Mechanische Daten

Anschlussart	Gerätestecker M12 x 1, 4-polig
Schutzart	IP67
Material	
Gehäuse	Messing, vernickelt
Wandler	Epoxidharz/Glashohlkugelmischung; Schaum Polyurethan, Deckel PBT
Masse	25 g

### Normen- und Richtlinienkonformität

Normenkonformität	
Normen	EN 60947-5-7:2003 IEC 60947-5-7:2003

### Zulassungen und Zertifikate

UL-Zulassung	cULus Listed, General Purpose
CSA-Zulassung	cCSAus Listed, General Purpose
CCC-Zulassung	Produkte, deren max. Betriebsspannung ≤ 36 V ist, sind nicht zulassungspflichtig und daher nicht mit einer CCC-Kennzeichnung versehen.

## Technical data

### General specifications

Sensing range	35 ... 300 mm
Adjustment range	50 ... 300 mm
Unusable area	0 ... 35 mm
Standard target plate	100 mm x 100 mm
Transducer frequency	approx. 390 kHz
Response delay	approx. 50 ms

### Indicators/operating means

LED green	Power on
LED yellow	solid yellow: object in the evaluation range yellow, flashing: program function, object detected
LED red	solid red: Error red, flashing: program function, object not detected

### Electrical specifications

Operating voltage	$U_B$	15 ... 30 V DC, ripple 10 % <sub>SS</sub>
No-load supply current	$I_0$	≤ 20 mA

### Input

Input type	1 program input lower evaluation limit A1: $-U_B \dots +1 V$ , upper evaluation limit A2: $+4 V \dots +U_B$ input impedance: > 4,7 kΩ, pulse duration: ≥ 1 s
------------	--

### Output

Output type	1 analog output 0 ... 10 V
Default setting	evaluation limit A1: 50 mm evaluation limit A2: 300 mm
Resolution	0,4 mm at max. sensing range
Deviation of the characteristic curve	± 1 % of full-scale value
Repeat accuracy	± 0,5 % of full-scale value
Load impedance	> 1 kΩ
Temperature influence	± 1,5 % of full-scale value

### Ambient conditions

Ambient temperature	-25 ... 70 °C (-13 ... 158 °F)
Storage temperature	-40 ... 85 °C (-40 ... 185 °F)

### Mechanical specifications

Connection type	Connector M12 x 1, 4-pin
Degree of protection	IP67
Material	
Housing	brass, nickel-plated
Transducer	epoxy resin/hollow glass sphere mixture; foam polyurethane, cover PBT
Mass	25 g

### Compliance with standards and directives

Standard conformity	
Standards	EN 60947-5-7:2003 IEC 60947-5-7:2003

### Approvals and certificates

UL approval	cULus Listed, General Purpose
CSA approval	cCSAus Listed, General Purpose
CCC approval	CCC approval / marking not required for products rated ≤ 36 V

### Einstellen der Auswertegrenzen

Der Ultraschallsensor verfügt über einen Analogausgang mit zwei einlernbaren Auswertegrenzen. Diese werden durch Anlegen der Versorgungsspannung  $-U_B$  bzw.  $+U_B$  an den Lerneingang eingestellt. Die Versorgungsspannung muss mindestens 1 s am Lerneingang anliegen. Während des Einlernvorgangs wird mit den LEDs angezeigt, ob der Sensor das Target erkannt hat. Mit  $-U_B$  wird die untere Auswertegrenze A1 und mit  $+U_B$  die obere Auswertegrenze A2 eingelernt.

Es sind zwei verschiedene Ausgangsfunktionen einstellbar:

1. Analogwert steigt mit zunehmendem Objektabstand (steigende Rampe)
2. Analogwert sinkt mit zunehmendem Objektabstand (fallende Rampe)

### Einlernen der steigenden Rampe (A2 > A1)

- Objekt an unterer Auswertegrenze positionieren
- Untere Grenze A1 mit  $-U_B$  einlernen
- Objekt an oberer Auswertegrenze positionieren
- Obere Grenze A2 mit  $+U_B$  einlernen

### Einlernen der fallenden Rampe (A1 > A2)

- Objekt an unterer Auswertegrenze positionieren
- Untere Grenze A2 mit  $+U_B$  einlernen
- Objekt an oberer Auswertegrenze positionieren
- Obere Grenze A1 mit  $-U_B$  einlernen

### Voreinstellung

A1: Nahbereich  
A2: Nennabstand  
Wirkungsrichtung: steigende Rampe

### LED-Anzeige

Anzeigen in Abhängigkeit des Betriebszustandes	LED rot	LED gelb
<b>Auswertegrenze einlernen:</b> Objekt erkannt kein Objekt erkannt Objekt unsicher (Einlernen ungültig)	aus blinkt ein	blinkt aus aus
Normalbetrieb (Auswertebereich)	aus	ein
Störung	ein	letzter Zustand

### Adjusting the evaluation limits

The ultrasonic sensor features an analogue output with two teachable evaluation limits. These are set by applying the supply voltage  $-U_B$  or  $+U_B$  to the TEACH-IN input. The supply voltage must be applied to the TEACH-IN input for at least 1 s. LEDs indicate whether the sensor has recognised the target during the TEACH-IN procedure. The lower evaluation limit A1 is taught with  $-U_B$ , A2 with  $+U_B$ .

Two different output functions can be set:

1. Analogue value increases with rising distance to object (rising ramp)
2. Analogue value falls with rising distance to object (falling ramp)

### TEACH-IN rising ramp (A2 > A1)

- Position object at lower evaluation limit
- TEACH-IN lower limit A1 with  $-U_B$
- Position object at upper evaluation limit
- TEACH-IN upper limit A2 with  $+U_B$

### TEACH-IN falling ramp (A1 > A2):

- Position object at lower evaluation limit
- TEACH-IN lower limit A2 with  $+U_B$
- Position object at upper evaluation limit
- TEACH-IN upper limit A1 with  $-U_B$

### Default setting

A1: unusable area  
A2: nominal sensing range  
Mode of operation: rising ramp

### LED Displays

Displays in dependence on operating mode	Red LED	Yellow LED
<b>TEACH-IN evaluation limit</b> Object detected No object detected Object uncertain (TEACH-IN invalid)	off flashes on	flashes off off
Normal mode (evaluation range)	off	on
Fault	on	previous state