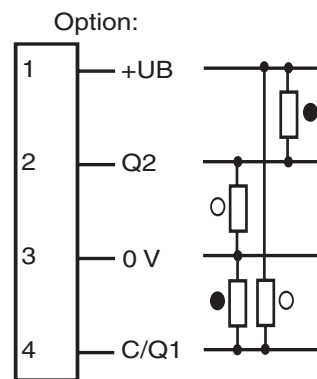
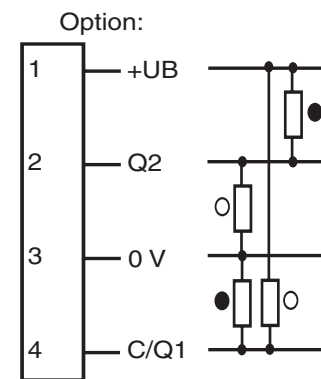


## Elektrischer Anschluss



○ = Hellschaltung  
● = Dunkelschaltung

## Electrical connection



○ = Light on  
● = Dark on



## Adressen/Addresses



Pepperl+Fuchs GmbH  
68301 Mannheim · Germany  
Tel. +49 621 776-4411  
Fax +49 621 776-27-4411  
E-mail: fa-info@de.pepperl-fuchs.com

**Worldwide Headquarters**  
Pepperl+Fuchs GmbH · Mannheim · Germany  
E-mail: fa-info@de.pepperl-fuchs.com

**USA Headquarters**  
Pepperl+Fuchs Inc. · Twinsburg · USA  
E-mail: fa-info@us.pepperl-fuchs.com

**Asia Pacific Headquarters**  
Pepperl+Fuchs Pte Ltd · Singapore  
E-mail: fa-info@sg.pepperl-fuchs.com  
Company Registration No. 199003130E

[www.pepperl-fuchs.com](http://www.pepperl-fuchs.com)

## Reflexions-Lichtschanke

mit Gerätestecker M8, 4-polig

Retro-reflective sensor

with 4-pin M8 connector

**MLV41-6-IO/95/136**



Doc. No.: 45-3402  
DIN A3 -> DIN

Part. No.: 221592  
Date: 11/12/2010



**PEPPERL+FUCHS**  
SENSING YOUR NEEDS

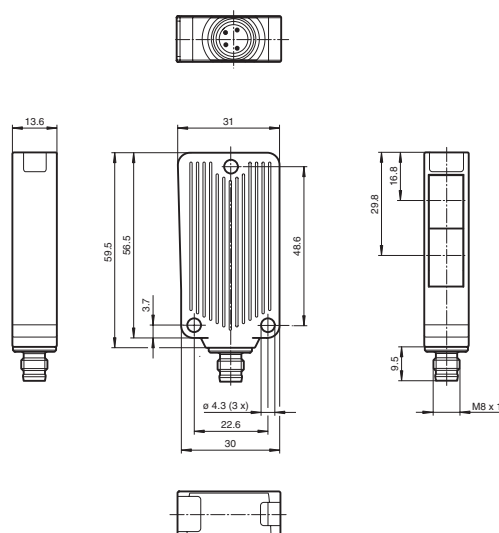
## Technische Daten

Allgemeine Daten	
Betriebsreichweite	0 ... 9,5 m
Reflektorabstand	Folienreflektor 0,05 ... 3 m Retroreflektor 0,01 ... 9,5 m
Grenzreichweite	12 m
Referenzobjekt	OFR-22800/76 , Reflektor H85-2
Lichtsender	LED
Lichtart	rot, Wechsellicht
Winkelabweichung	max. ± 1,5 °
Zulassungen	CE, cULus Listed 57M3 (nur in Verbindung mit UL Class 2 Spannungsversorgung; Type 1 enclosure)
Lichtflechtdurchmesser	ca. 300 mm bei Reichweite 8,5 m
Öffnungswinkel	1,5 °
Lichtaustritt	frontal
Fremdlichtgrenze	20000 Lux
Kenndaten funktionale Sicherheit	
MTTF <sub>d</sub>	940 a
Gebrauchsdauer (T <sub>M</sub> )	20 a
Diagnosedeckungsgrad (DC)	0 %
Anzeigen/Bedienelemente	
Betriebsanzeige	LED grün, statisch leuchtend Power on , Unterspannungsanzeige: LED grün pulsierend (ca. 0,8 Hz) , Kurzschluss : LED grün blinkend (ca. 4 Hz) , IO-Link Kommunikation: LED grün kurz ausschaltend (f = 1 Hz)
Funktionsanzeige	2 LEDs gelb für Schaltzustand , Funktionsreserve
Bedienelemente	keine
Elektrische Daten	
Betriebsspannung	U <sub>B</sub> 10 ... 30 V DC Betrieb nur an UL Class 2 Spannungsversorgung
Welligkeit	max. 10 %
Leerlaufstrom	I <sub>0</sub> max. 30 mA
Schnittstelle	
Schnittstellentyp	IO-Link
Protokoll	IO-Link V1.0
Modus	COM 2 (38.4 kBaud)
Ausgang	
Signalaustritt	2 Gegentaktausgänge, antivalent, kurzschlussfest, verpolgeschützt
Schaltspannung	max. 30 V DC
Schaltstrom	max. 100 mA
Spannungsfall	U <sub>d</sub> ≤ 2,5 V DC
Schaltfrequenz	f 1000 Hz
Ansprechzeit	0,5 ms
Umgebungsbedingungen	
Umgebungstemperatur	-40 ... 60 °C (-40 ... 140 °F)
Lagertemperatur	-40 ... 75 °C (-40 ... 167 °F)
Mechanische Daten	
Schutzart	IP67
Anschluss	Metallstecker M8, 4-polig
Material	
Gehäuse	Aluminium , Delta-Seal Beschichtung
Lichtaustritt	Glasscheibe
Masse	50 g
Normen- und Richtlinienkonformität	
Richtlinienkonformität	EMV-Richtlinie 2004/108/EG
Normenkonformität	
Produktnorm	EN 60947-5-2:2007 IEC 60947-5-2:2007
Normen	UL 508
Zulassungen und Zertifikate	
UL-Zulassung	cULus Listed, Class 2 Power Source, Type 1 enclosure

## Sicherheitshinweise:

- Vor der Inbetriebnahme Betriebsanleitung lesen
- Anschluss, Montage und Einstellung nur durch Fachpersonal
- Kein Sicherheitsbauteil gemäß EU-Maschinenrichtlinie

## Abmessungen

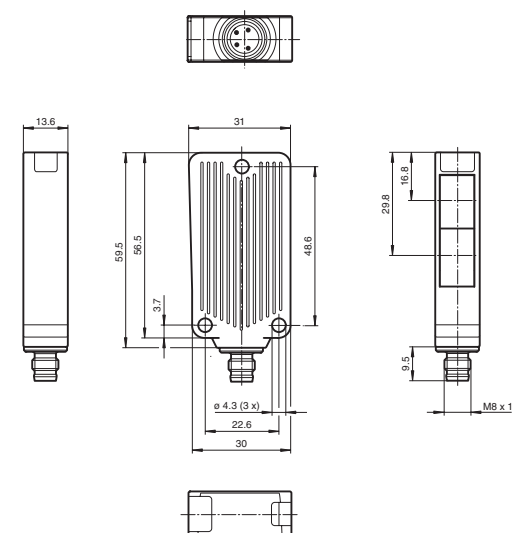


alle Maße in mm

## Security Instructions:

- Read the operating instructions before attempting commissioning
- Installation, connection and adjustments should only be undertaken by specialist personnel
- Not a safety component in accordance with the EU Machinery Directive

## Dimensions

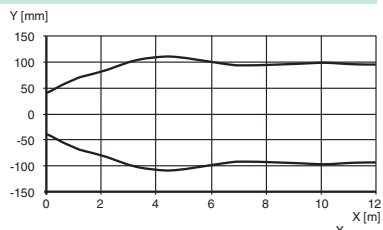


all dimensions in mm

**Charakteristische Ansprechkurve**  
**Courbe de response caractéristique**  
**Curva di risposta caratteristica**

**Characteristic response curve**  
**Curva de respuesta característica**

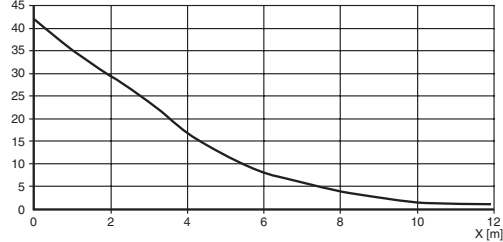
Möglicher Abstand (Versatz) zwischen optischer Achse und Referenzobjekt.  
 Permissible distance (offset) between optical axis and reference target.  
 Ecart possible entre l'axe optique et la cible de référence.  
 Desplazamiento entre el eje óptico y objeto de referencia.  
 Distanza possibile (sfalsato) tra l'asse ottico e l'oggetto di riferimento.



**Relative Empfangslichtstärke**  
**Intensité relative de la lumière reçue**  
**Intensità relativa luce in ricezione**

**Relative received light strength**  
**Potencia relativa de recepción luminica**

Funktionsreserve, Stability control, Réserve de fonctionnement,  
 Reserva de función, Funzione riserva



**Beschreibung/Description**

**D**

**Bestimmungsgemäße Verwendung**

Eine Reflexionslichtschranke enthält Sender und Empfänger in einem Gehäuse. Das Licht des Senders wird von einem Reflektor zum Empfänger zurückgestrahlt. Bei Unterbrechung des Lichtstrahls durch ein Objekt wird die Schaltfunktion ausgelöst.

**Montagehinweise**

Die Sensoren können über Durchgangsbohrungen direkt oder über einen Haltewinkel bzw. Klemmkörper (diese sind nicht im Lieferumfang enthalten) befestigt werden. Die Untergrundfläche muss plan sein, um Gehäuseverzug beim Festziehen zu vermeiden. Es empfiehlt sich, die Mutter und Schraube mit Federscheiben zu sichern, um einer Dejustierung des Sensors vorzubeugen.

**Justierung**

Nach Anlegen der Betriebsspannung leuchtet die LED grün. Montieren Sie den geeigneten Reflektor gegenüber der Lichtschranke. Nach der Grobeinstellung auf den Reflektor wird der Sensor (ohne Objekt) durch horizontales und vertikales Schwenken so optimal auf den Reflektor ausgerichtet, das die gelbe Leuchtanzeige konstant leuchtet. Bei ungenauer Ausrichtung blinkt die gelbe LED.

**Kontrolle Objekterfassung**

Das Objekt in den Strahlengang bringen. Wird das Objekt erfasst, erlischt die gelbe LED. Nach Entfernen des Objektes leuchtet die Anzeige-LED gelb wieder konstant.

**Reinigung**

Bei Verschlechterung des Empfangs (Verschmutzung) blinkt die gelbe LED im Empfänger. Deshalb empfehlen wir in regelmäßigen Abständen den Lichtaustritt zu reinigen und Verschraubungen, sowie die Steckverbindungen zu überprüfen.

**GB**

**Conventional use**

The reflex light beam switch contains the emitter and receiver in a single housing. The light from transmitter is beamed back from a reflector to the receiver. If an object interrupts the light beam the switching function is initiated.

**Mounting instructions**

The sensor can be fastened over the through-holes directly or with a support angle or clamping components (this are not contained in the scope of supply). The base surface must be flat to avoid distorting the housing during mounting. It is advisable to secure the bolts and screws with washers to prevent misalignment.

**Adjustment instructions**

Connect the sensor to operating voltage, the LED green lights up constantly. Mount suitable reflector opposite light beam switch and align roughly. The exact adjustment takes by swivelling the sensor horizontally and vertically. With optimum light reception the yellow LED lights up constantly. They flash if setting is inexact.

**Object detection check**

Move the object into the light beam. If the object is recorded, the yellow LED switch off. It should lights up constantly on again when the object is removed.

**Lustration**

The yellow LED flashes if reception deteriorates (e.g. soiled lenses.) We recommend that you clean the optical interfaces and check the plug- and screw connections at regular intervals.