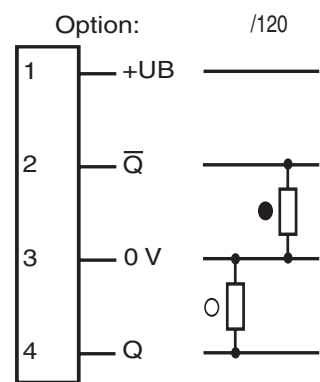
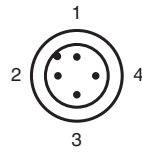


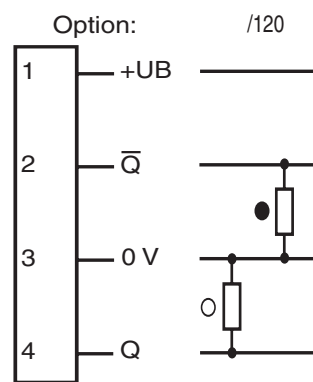
## Elektrischer Anschluss



○ = Hellschaltung  
● = Dunkelschaltung



## Electrical connection



○ = Light on  
● = Dark on

## Adressen/Addresses



Pepperl+Fuchs GmbH  
68301 Mannheim · Germany  
Tel. +49 621 776-4411  
Fax +49 621 776-27-4411  
E-mail: fa-info@de.pepperl-fuchs.com

**Worldwide Headquarters**  
Pepperl+Fuchs GmbH · Mannheim · Germany  
E-mail: fa-info@de.pepperl-fuchs.com

**USA Headquarters**  
Pepperl+Fuchs Inc. · Twinsburg · USA  
E-mail: fa-info@us.pepperl-fuchs.com

**Asia Pacific Headquarters**  
Pepperl+Fuchs Pte Ltd · Singapore  
E-mail: fa-info@sg.pepperl-fuchs.com  
Company Registration No. 199003130E

[www.pepperl-fuchs.com](http://www.pepperl-fuchs.com)

Reflexions-Lichttaster HGA  
mit Gerätestecker M12 x 1, 4-polig  
Background suppression sensor  
with 4-pin, M12 x 1 connector

SBL-8-H-900-IR/59/65b/73/120



Doc. No.: 45-3427  
DIN A3 -> DIN

Part. No.: 22885  
Date: 12/03/2010



**PEPPERL+FUCHS**  
SENSING YOUR NEEDS

## Technische Daten

Allgemeine Daten	
Tastbereich	40 ... 900 mm
Tastbereich min.	40 ... 340 mm
Tastbereich max.	40 ... 900 mm
Einstellbereich	340 ... 900 mm
Referenzobjekt	Standardweiß 200 mm x 200 mm
Lichtsender	IRET
Lichtart	infrarot, Wechsellicht , 880 nm
Schwarz-/Weiß-Differenz (6%/90%)	< 10 %
Lichtfleckdurchmesser	ca. 60 mm bei Reichweite 900 mm
Fremdlichtgrenze	Gleichlicht 30000 Lux , Leuchtstofflampe 5000 Lux
Kenndaten funktionale Sicherheit	
MTTF <sub>d</sub>	1100 a
Gebrauchsdauer (T <sub>M</sub> )	20 a
Diagnosedeckungsgrad (DC)	0 %
Anzeigen/Bedienelemente	
Funktionsanzeige	LED gelb: leuchtet bei erkanntem Objekt
Bedienelemente	Tastweiteneinsteller
Elektrische Daten	
Betriebsspannung U <sub>B</sub>	24 VDC -20% +10%
Welligkeit	max. 10 %
Leerlaufstrom I <sub>0</sub>	max. 20 mA
Ausgang	
Schaltungsart	dunkelschaltend
Signalausgang	2 pnp, antivalent, kurzschlussfest, offene Kollektoren
Schaltspannung	max. 30 V DC
Schaltstrom	max. 100 mA
Schaltfrequenz f	100 Hz
Ansprechzeit	5 ms
Umgebungsbedingungen	
Umgebungstemperatur	-20 ... 50 °C (-4 ... 122 °F)
Lagertemperatur	-30 ... 60 °C (-22 ... 140 °F)
Mechanische Daten	
Schutzart	IP65
Anschluss	Gerätestecker M12 x 1, 4-polig
Material	
Gehäuse	Kunststoff
Lichtaustritt	Kunststofflinse
Masse	ca. 50 g
Normen- und Richtlinienkonformität	
Richtlinienkonformität	EMV-Richtlinie 2004/108/EG
Normenkonformität	
Produktnorm	EN 60947-5-2:2007 IEC 60947-5-2:2007
Schock- und Stoßfestigkeit	IEC / EN 60068, Halb-Sinus, 40 g je X, Y und Z Richtung
Vibrationsfestigkeit	IEC / EN 60068-2-6, Sinus, 10 - 1000 Hz, 10 g je X, Y und Z Richtung
Zulassungen und Zertifikate	
UL-Zulassung	cULus Listed, Class 2 Power Source, Type 1 enclosure

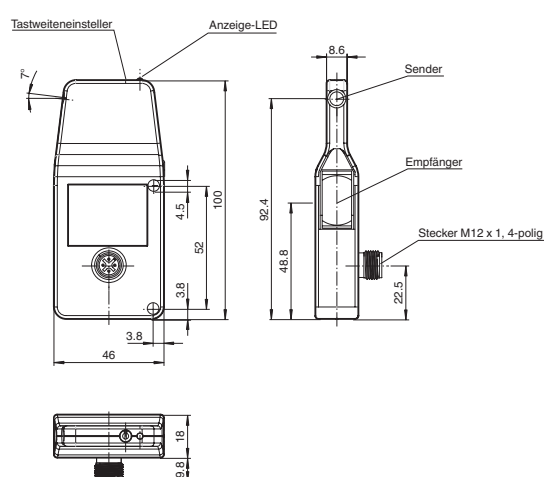
## Technical data

General specifications	
Detection range	40 ... 900 mm
Detection range min.	40 ... 340 mm
Detection range max.	40 ... 900 mm
Adjustment range	340 ... 900 mm
Reference target	standard white 200 mm x 200 mm
Light source	IRET
Light type	modulated infrared light , 880 nm
Black/White difference (6 %/90 %)	< 10 %
Diameter of the light spot	approx. 60 mm at detection range 900 mm
Ambient light limit	continuous light 30000 Lux , Fluorescent lamp 5000 Lux
Functional safety related parameters	
MTTF <sub>d</sub>	1100 a
Mission Time (T <sub>M</sub> )	20 a
Diagnostic Coverage (DC)	0 %
Indicators/operating means	
Function display	LED yellow: lights when object is detected
Controls	Detection range adjuster
Electrical specifications	
Operating voltage U <sub>B</sub>	24 VDC -20% +10%
Ripple	max. 10 %
No-load supply current I <sub>0</sub>	max. 20 mA
Output	
Switching type	Dark on
Signal output	2 pnp, complementary, short-circuit proof, open collectors
Switching voltage	max. 30 V DC
Switching current	max. 100 mA
Switching frequency f	100 Hz
Response time	5 ms
Ambient conditions	
Ambient temperature	-20 ... 50 °C (-4 ... 122 °F)
Storage temperature	-30 ... 60 °C (-22 ... 140 °F)
Mechanical specifications	
Protection degree	IP65
Connection	connector M12 x 1, 4-pin
Material	
Housing	plastic
Optical face	plastic lens
Mass	approx. 50 g
Compliance with standards and directives	
Directive conformity	EMC Directive 2004/108/EC
Standard conformity	
Product standard	EN 60947-5-2:2007 IEC 60947-5-2:2007
Shock and impact resistance	IEC / EN 60068, half-sine, 40 g in each X, Y and Z directions
Vibration resistance	IEC / EN 60068-2-6, Sinus, 10 -1000 Hz, 10 g in each X, Y and Z directions
Approvals and certificates	
UL approval	cULus Listed, Class 2 Power Source, Type 1 enclosure

## Sicherheitshinweise:

- Vor der Inbetriebnahme Betriebsanleitung lesen
- Anschluss, Montage und Einstellung nur durch Fachpersonal
- Kein Sicherheitsbauteil gemäß EU-Maschinenrichtlinie

## Abmessungen

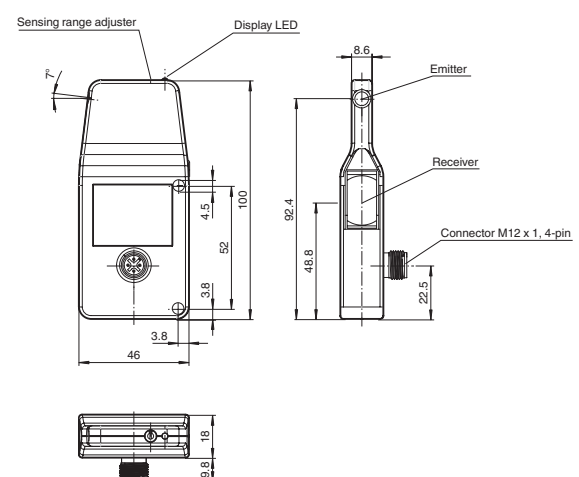


alle Maße in mm

## Security Instructions:

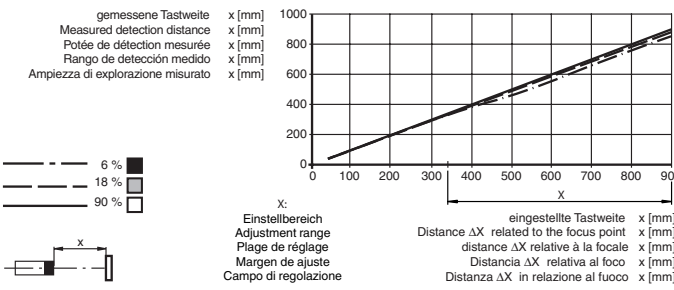
- Read the operating instructions before attempting commissioning
- Installation, connection and adjustments should only be undertaken by specialist personnel
- Not a safety component in accordance with the EU Machinery Directive

## Dimensions

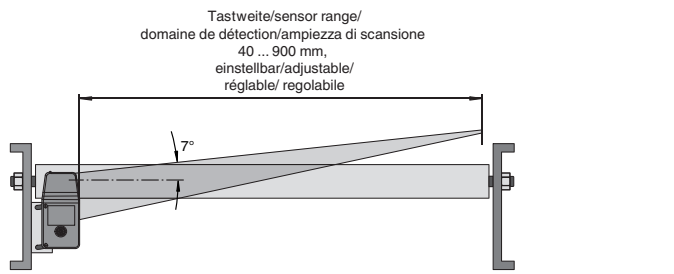


all dimensions in mm

**Tastweitendifferenz**  
L'attenuation de la portée  
Differenza dell' ampiezza di esplorazione



**Tastbereich**  
Detection range  
Distanzas utile



**Beschreibung/Description/Descrición/Descrizione**

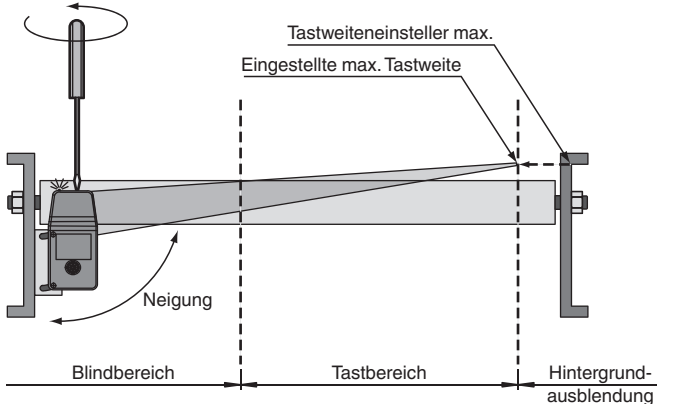
**Einstellhinweise**

**Bestimmungsgemäße Verwendung:**  
Beim Reflexionslichttaster mit Hintergrundausblendung befinden sich Sender und Empfänger in einem Gehäuse. Durch eine Winkelanordnung zwischen Sender und Empfänger (3 Empfängerelemente) wird eine Ausblendung von Objekten außerhalb des Tastbereiches erreicht. Die Erfassung von Objekten erfolgt unabhängig von der Oberflächenstruktur und -farbe. Die spezielle Bauform der Sensoren ermöglicht den Einbau zwischen jeweils zwei Rollen in Rollentstauförderanlagen unterhalb des Fördergutes. Dadurch ist eine platzsparende Montage zu erreichen, bei der eine mechanische Beschädigung des Sensors durch das Fördergut verhindert wird.

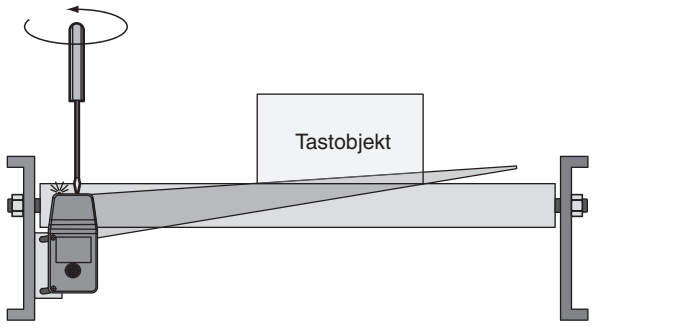
**Montagehinweise:**  
Die Sensoren können über Durchgangsbohrungen direkt, oder über einen Haltewinkel bzw. Klemmkörper (diese sind nicht im Lieferumfang enthalten) befestigt werden. Die Untergrundfläche muss plan sein, um Gehäuseverzug beim Festziehen zu vermeiden. Es empfiehlt sich, Mutter und Schraube mit Federscheiben zu sichern, um einer Dejustierung des Sensors vorzubeugen. Platzieren Sie den Sensor vertikal und schließen Sie ihn direkt an eine automatische Zuführung oder an einer anderen Sensor SBL (Kaskadierung) an.

**Kaskadierung für die Varianten SBL-8-H-XXX-SL, -V und -Z**  
Bis zu 25 Sensoren lassen sich mit Hilfe nur einer Einspeisung kaskadieren. Dabei wird ein Magnetventil angezogen, wenn der dazugehörige Sensor selbst oder der in der Kaskade stehende Vorgänger kein Objekt sieht. Über den Blockabzug (VT) besteht zusätzlich die Möglichkeit, die Ventile aller in der Kaskade befindlichen Sensoren gleichzeitig anzuziehen. Dazu ist die positive Versorgungsspannung (+UB) am Eingang VT des ersten Sensors anzulegen.

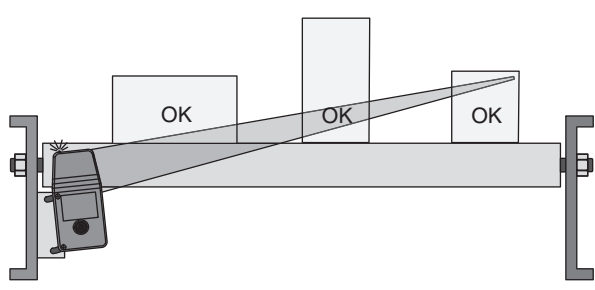
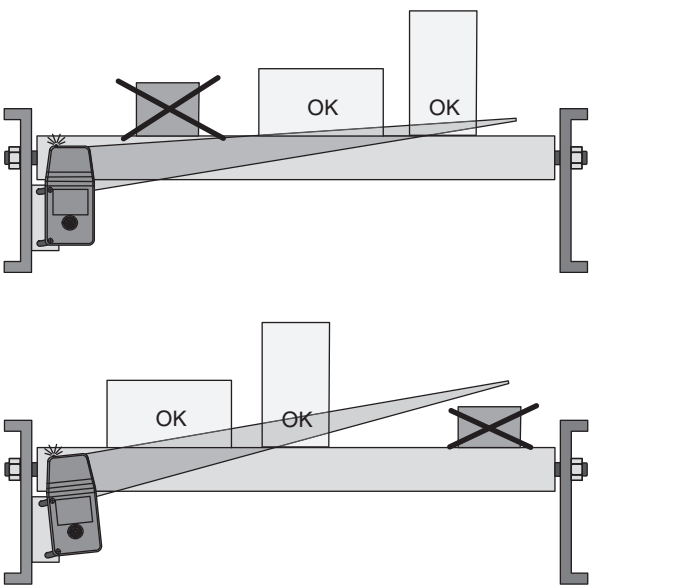
**Justierung:**  
Sensor auf den Hintergrund (ohne Objekt) ausrichten. Sollte die gelbe LED leuchten, ist der Tastbereich mit Hilfe des Tastweiteneinstellers zu reduzieren bis die gelbe LED erlischt. Mittels Einstellung der max. Tastweite und der Neigung des Lichttasters wird der Tastbereich festgelegt.



**Objekterfassung:**  
Das zu erfassende Objekt in den Strahlengang positionieren. Wird das Objekt erfasst, leuchtet die gelbe LED. Leuchtet diese nicht, muss weiterhin die Tastweite am Potentiometer so lange eingestellt werden bis sie bei Objekterfassung leuchtet. Passen Sie gegebenenfalls den Neigungswinkel des Lichttasters an.



Vergewissern Sie sich, dass der Lichttaster alle Arten von Objekten (unabhängig von Format und Farbe) innerhalb des gewünschten Tastbereichs erkennt.



**Nur Variante SBL-8-H-XXX-IR-SL-V-Z:**  
Über die beiden Einsteller an der Vorderseite des Sensors lassen sich getrennt für den Ein- und den Ausschaltvorgang Timerfunktionen nutzen. Dabei wird eine durch den Einsteller definierte Verzögerung zwischen Zustandswechsel (Objekt erkannt -> Objekt nicht erkannt oder umgekehrt) und Schaltvorgang erreicht. Die Dauer der Verzögerung kann bis zu 2 s eingestellt werden.

**Reinigung:**  
Die Sensoren der Serie SBL sind wartungsfrei. Wir empfehlen jedoch in regelmäßigen Abständen die Optikfläche zu reinigen und Verschraubungen, sowie die Anschlussverbindungen zu überprüfen.



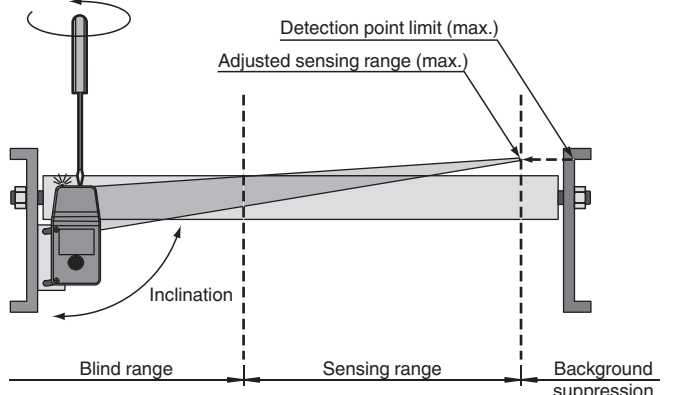
**Adjustment instructions**

**Intended use:**  
The transmitter and receiver are located in the same housing for background suppression sensors. Marking of objects outside the detection range is achieved by arranging the angle between the transmitter and receiver (3 receiver elements). Objects are detected independently of the structure and colour of the surface. The special design of the sensors makes it possible to install them between two rollers in the roller back-up conveyor systems under the material that is being moved. This allows for installation that saves space and prevents mechanical damage of the sensor caused by material being conveyed.

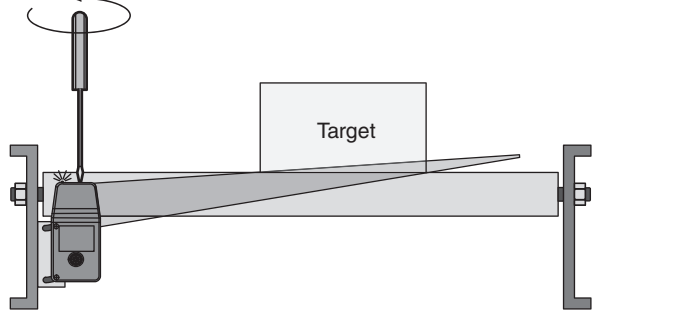
**Mounting instructions:**  
The sensors can be directly fastened in place with the mounting holes or can be attached to a support bracket or a clamp (the last two are not included in delivery). The surface underneath must be flat to prevent the housing from moving when it is tightened into position. We recommend securing the nut and screw in place with spring washers to prevent the sensor from going out of adjustment. Position the sensor vertically and connect the SBL-sensor directly to a controller input or to another SBL-sensor (for mounting in cascade).

**For versions SBL-8-H-XXX-SL, -V and -Z**  
As many as 25 sensors can be cascaded by using just one power supply. A solenoid valve is energised if the corresponding sensor itself or its predecessor in the cascade does not see any object. It is also possible to energise the valves of all sensors included in the cascade with block movement (VT). To do this, apply the positive supply voltage (+UB) on the input VT of the first sensor.

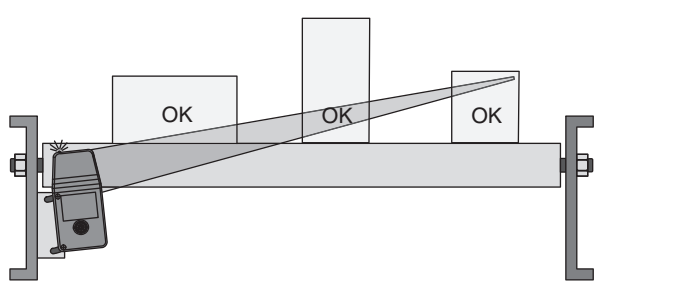
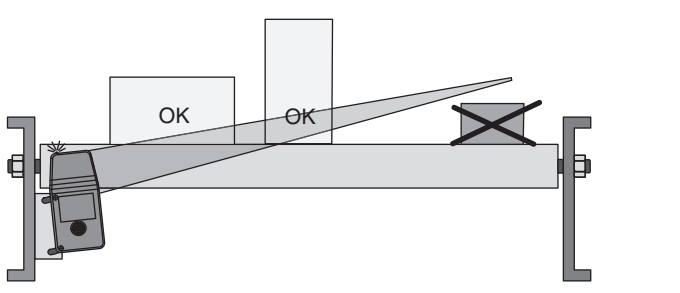
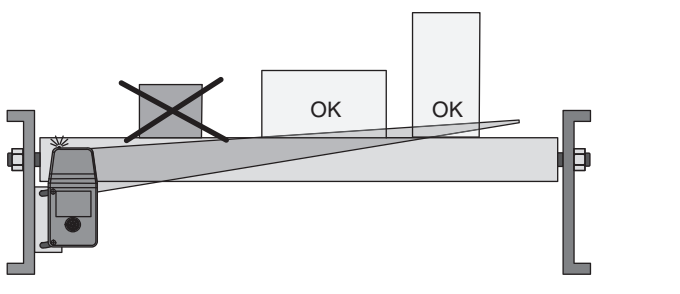
**Adjustment:**  
Install the sensor in a manner, that it properly detects the background. If the yellow LED is lit, the detection range should be reduced with the detection range adjuster until the yellow LED turns off. The adjustment of the max. range and the inclination of the sensor determine the sensing range.



**Object detection:**  
Position the object to be detected in the path of the beam. If the object is detected, the yellow LED lights up. If it does not light up, the detection range must be further adjusted on the potentiometer until it lights up when an object is detected. Adjust the inclination of the sensor if necessary.



Check that the sensor reliably detects all types of targets (different formats and colors) throughout the desired detection area.



**Version SBL-8-H-XXX-SL-V-Z only:**  
The two adjusting potentiometers on the front side of the sensor can be used separately for timer functions for the switching on or switching off process. This results in a delay defined by the adjuster between the change of state (object detected -> object not detected or vice-versa) and the switching process. The duration of the delay can be set for up to 2 seconds.

**Cleaning:**  
SBL sensors do not require any special maintenance. However, we recommend cleaning the optical surface and checking all connections at regular intervals.