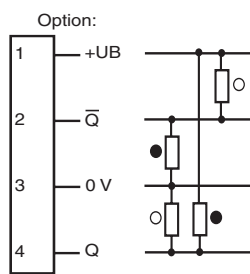
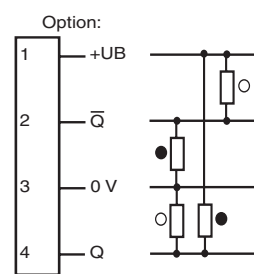


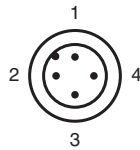
Elektrischer Anschluss



Electrical connection



○ = Hellschaltung
● = Dunkelschaltung



○ = Light on
● = Dark on

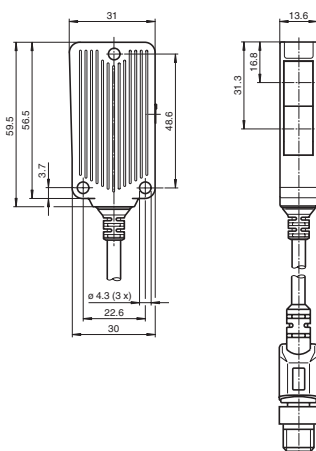
Technische Daten

| Allgemeine Daten | |
|------------------------------------|--|
| Tastbereich | 30 ... 320 mm fest eingestellt |
| Hintergrundausblendung | + 10 % der oberen Tastbereichsgrenze |
| Lichtsender | LED |
| Lichtart | rot, Wechslicht , 660 nm |
| Schwarz-Weiß-Differenz (6%/90%) | < 15 % bei 320 mm |
| Lichtfleckdurchmesser | ca. 8 mm bei Tastweite 320 mm |
| Öffnungswinkel | 1,5 ° |
| Fremdlichtgrenze | 40000 Lux |
| Kenndaten funktionale Sicherheit | |
| MTTF _d | 1260 a |
| Gebrauchsdauer (T _M) | 20 a |
| Diagnosedeckungsgrad (DC) | 0 % |
| Anzeigen/Bedienelemente | |
| Betriebsanzeige | LED grün, statisch leuchtend Power on , Unterspannungsanzeige: LED grün pulsierend (ca. 0,8 Hz) , Kurzschluss : LED grün blinkend (ca. 4 Hz) |
| Funktionsanzeige | 2 LEDs gelb ein: Objekt innerhalb des Tastbereiches/aus: Objekt außerhalb des Tastbereiches |
| Elektrische Daten | |
| Betriebsspannung | U _B 10 ... 30 V DC |
| Welligkeit | max. 10 % |
| Leerlaufstrom | I ₀ max. 25 mA |
| Ausgang | |
| Signalausgang | 2 Gegentaktgänge, antivalent, kurzschlussfest, verpolgeschützt |
| Schaltspannung | max. 30 V DC |
| Schaltstrom | max. 100 mA |
| Spannungsfall | U _d ≤ 2,5 V DC |
| Schaltfrequenz | f 1000 Hz |
| Ansprechzeit | 0,5 ms |
| Umgebungsbedingungen | |
| Umgebungstemperatur | -40 ... 60 °C (-40 ... 140 °F) |
| Lagertemperatur | -40 ... 75 °C (-40 ... 167 °F) |
| Mechanische Daten | |
| Schutzart | IP67 |
| Anschluss | Festkabel 300 mm mit M12-Stecker, 4-polig |
| Material | |
| Gehäuse | Aluminium , Delta-Seal Beschichtung |
| Lichtaustritt | Glasscheibe |
| Masse | 100 g |
| Normen- und Richtlinienkonformität | |
| Richtlinienkonformität | |
| EMV-Richtlinie 2004/108/EG | EN 60947-5-2:2007 |
| Normenkonformität | |
| Produktnorm | EN 60947-5-2:2007 IEC 60947-5-2:2007 |
| Zulassungen und Zertifikate | |
| Schutzklasse | II, Bemessungsspannung ≤ 50 V AC bei Verschmutzungsgrad 1-2 nach IEC 60664-1 , Funktionsisolation nach DIN EN 50178 |
| UL-Zulassung | cULus Listed 57M3 (nur in Verbindung mit UL Class 2 Spannungsversorgung; Type 1 enclosure) |
| CCC-Zulassung | Produkte, deren max. Betriebsspannung ≤36 V ist, sind nicht zulassungspflichtig und daher nicht mit einer CCC-Kennzeichnung versehen. |

Sicherheitshinweise:

- Vor der Inbetriebnahme Betriebsanleitung lesen
- Anschluss, Montage und Einstellung nur durch Fachpersonal
- Kein Sicherheitsbauteil gemäß EU-Maschinenrichtlinie

Abmessungen



alle Maße in mm

Adressen/Addresses



Pepperl+Fuchs GmbH
68301 Mannheim · Germany
Tel. +49 621 776-4411
Fax +49 621 776-27-4411
E-mail: fa-info@de.pepperl-fuchs.com

Worldwide Headquarters
Pepperl+Fuchs GmbH · Mannheim · Germany
E-mail: fa-info@de.pepperl-fuchs.com

USA Headquarters
Pepperl+Fuchs Inc. · Twinsburg · USA
E-mail: fa-info@us.pepperl-fuchs.com

Asia Pacific Headquarters
Pepperl+Fuchs Pte Ltd · Singapore
E-mail: fa-info@sg.pepperl-fuchs.com
Company Registration No. 199003130E

www.pepperl-fuchs.com

Reflexions-Lichttaster HGA

mit Festkabel und M12-Stecker, 4-polig

Background suppression sensor

with fixed cable and M12 connector, 4-pin

MLV41-8-H-RT-5036



Doc. No.: 45-3447A
DIN A3 -> DIN A7

Part. No.: 231591
Date: 08/17/2011



PEPPERL+FUCHS
SENSING YOUR NEEDS

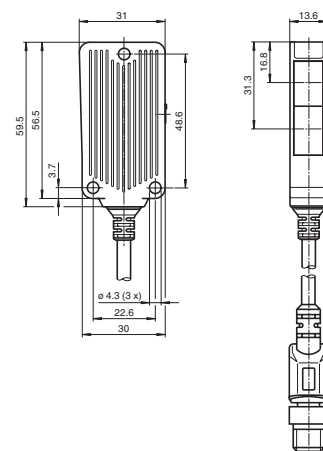
Technical data

| General specifications | |
|--|--|
| Detection range | 30 ... 320 mm fixed |
| Background suppression | + 10 % of the upper limit of the detection range |
| Light source | LED |
| Light type | modulated visible red light , 660 nm |
| Black/White difference (6%/90%) | < 15 % at 320 mm |
| Diameter of the light spot | approx. 8 mm at sensor range 320 mm |
| Angle of divergence | 1.5 ° |
| Ambient light limit | 40000 Lux |
| Functional safety related parameters | |
| MTTF _d | 1260 a |
| Mission Time (T _M) | 20 a |
| Diagnostic Coverage (DC) | 0 % |
| Indicators/operating means | |
| Operating display | LED green, statically lit Power on , Undervoltage indicator: Green LED, pulsing (approx. 0.8 Hz) , short-circuit : LED green flashing (approx. 4 Hz) |
| Function display | 2 LEDs yellow ON: object inside the scanning range OFF: object outside the scanning range |
| Electrical specifications | |
| Operating voltage | U _B 10 ... 30 V DC |
| Ripple | max. 10 % |
| No-load supply current | I ₀ max. 25 mA |
| Output | |
| Signal output | 2 Push-pull outputs, complementary, short-circuit proof, reverse polarity protected |
| Switching voltage | max. 30 V DC |
| Switching current | max. 100 mA |
| Voltage drop | U _d ≤ 2.5 V DC |
| Switching frequency | f 1000 Hz |
| Response time | 0.5 ms |
| Ambient conditions | |
| Ambient temperature | -40 ... 60 °C (-40 ... 140 °F) |
| Storage temperature | -40 ... 75 °C (-40 ... 167 °F) |
| Mechanical specifications | |
| Protection degree | IP67 |
| Connection | fixed cable 300 mm with M12 connector, 4-pin |
| Material | |
| Housing | aluminum , Delta-Seal coated |
| Optical face | glass pane |
| Mass | 100 g |
| Compliance with standards and directives | |
| Directive conformity | |
| EMC Directive 2004/108/EC | EN 60947-5-2:2007 |
| Standard conformity | |
| Product standard | EN 60947-5-2:2007 IEC 60947-5-2:2007 |
| Approvals and certificates | |
| Protection class | II, rated voltage ≤ 50 V AC with pollution degree 1-2 according to IEC 60664-1 , functional insulation acc. to DIN EN 50178 |
| UL approval | cULus Listed 57M3 (Only in association with UL Class 2 power supply; Type 1 enclosure) |
| CCC approval | Products with a maximum operating voltage of ≤36 V do not bear a CCC marking because they do not require approval. |

Security Instructions:

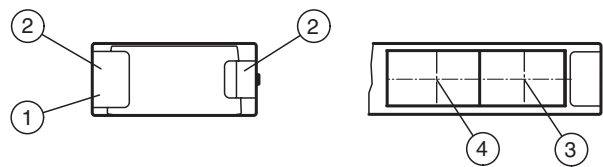
- Read the operating instructions before attempting commissioning
- Installation, connection and adjustments should only be undertaken by specialist personnel
- Not a safety component in accordance with the EU Machinery Directive

Dimensions



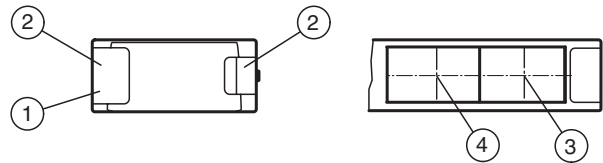
all dimensions in mm

Anzeigen/Bedienelemente



| | |
|-------------------------|----------------------------|
| 1 Betriebsanzeige grün | 3 optische Achse Sender |
| 2 Funktionsanzeige gelb | 4 optische Achse Empfänger |

Indicators/operating means



| | |
|---------------------------|----------------------------|
| 1 Operating display green | 3 Optical axis transmitter |
| 2 Function display yellow | 4 Optical axis receiver |

Charakteristische Ansprechkurve Courbe de response caractéristique Curve di risposta caratteristica

Characteristic response curve Curva de respuesta característica

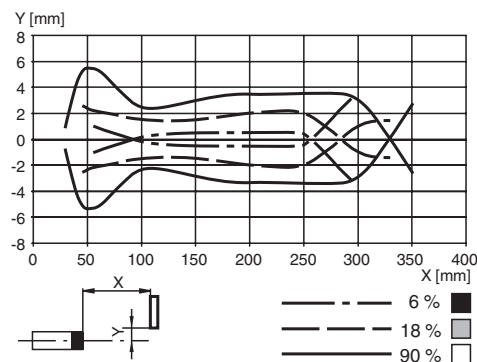
Möglicher Abstand (Versatz) zwischen optischer Achse und Referenzobjekt.

Permissible distance (offset) between optical axis and reference target.

Ecart possible entre l'axe optique et la cible de référence.

Desplazamiento entre el eje óptico y objeto de referencia.

Distanza possibile (sfalsato) tra l'asse ottico e l'oggetto di riferimento.

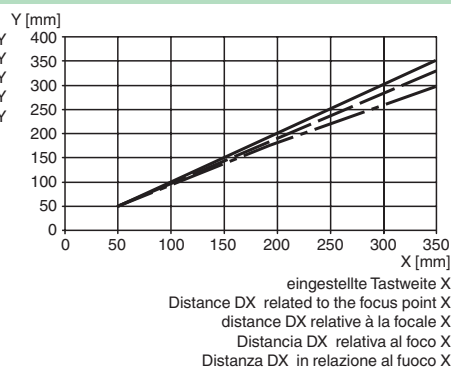


Tastweitendifferenz L'atténuation de la portée Differenza dell' ampiezza di esplorazione

Difference detection distance Diferencia del rango de detección

gemessene Tastweite Y
Measured detection distance Y
Portée de détection mesurée Y
Rango de detección medido Y
Ampiezza di esplorazione misurato Y

6 % ■
18 % ■
90 % □



Einstellhinweise / adjustment instructions

D

Bestimmungsgemäße Verwendung:

Beim Reflexionslichttaster mit Hintergrundausbldung befinden sich Sender und Empfänger in einem Gehäuse. Durch eine Winkelordnung zwischen Sender und Empfänger (2 Empfängerelemente) wird eine Ausblendung von Objekten außerhalb des Tastbereiches erreicht.

Die Erfassung von Objekten erfolgt unabhängig von deren Oberflächenstruktur, Helligkeit und Farbe, sowie der Helligkeit des Hintergrundes.

Montagehinweise:

Die Sensoren können mit den Befestigungsschrauben direkt befestigt werden oder über einen Haltewinkel (nicht im Lieferumfang).

Die Untergrundfläche muss plan sein, um Gehäuseverzug beim Festziehen zu vermeiden. Es empfiehlt sich, die Mutter und Schraube mit Federscheiben zu sichern, um einer Dejustierung des Sensors vorzubeugen.

Justage:

Nach Anlegen der Betriebsspannung leuchtet die LED grün.

Das zu erfassende Objekt in der gewünschten maximalen Tastweite platzieren und den Lichtfleck darauf ausrichten. Wird das Objekt erfasst, leuchtet die gelbe LED.

Leuchtet diese nicht, muss die Tastweite am Potentiometer so lange eingestellt werden bis sie bei Objekterfassung leuchtet.

Unterspannungs- und Kurzschlussanzeige:

Unterspannung:

Die grüne LED pulsiert mit einer Frequenz von 0,8 Hz.

Kurzschluss:

Die grüne LED blinkt mit einer Frequenz von 4 Hz.

Reinigung:

Wir empfehlen in regelmäßigen Abständen die Optikfläche zu reinigen und Verschraubungen, sowie die Anschlussverbindungen zu überprüfen.

GB

Intended use:

The transmitter and receiver are located in the same housing for direct detection sensors with background masking. Marking of objects outside the detection range is achieved by arranging the angle between the transmitter and receiver (2 receiver elements).

Objects are detected independently of their surface structures, brightness and colour, as well as the brightness of the background.

Mounting instructions:

The sensors can be fastened directly with fixing screws or with a support bracket (not included with delivery).

The surface underneath must be flat to prevent the housing from moving when it is tightened into position. We recommend securing the nut and screw in place with spring washers to prevent the sensor from going out of adjustment.

Adjustment:

After the operating voltage is applied, the LED is lit green.

Place the object to be detected at the desired maximum detection range and align the light spot to it. If the object is detected, the yellow LED lights up.

If it does not light up, the detection range must be adjusted on the potentiometer until it lights up when an object is detected.

Undervoltage and short-circuit indication:

Undervoltage:

The green LED pulsing (approx. 0.8 Hz)

Short-circuit:

The green LED flashing (approx. 4 Hz)

Cleaning:

We recommend cleaning the optical surface and checking the screwed connection and other connections at regular intervals.