

## Elektrischer Anschluss/Electrical Connection

Klemme	Erklärung	Terminal	Explanation
⊥	Masseanschluss für Versorgungsspannung	⊥	Ground connection for power supply
B (links)	Datenleitung B (Paar 1), Bus In	B (left)	Data line B (pair 1), Bus In
A (links)	Datenleitung A (Paar 1), Bus In	A (left)	Data line A (pair 1), Bus In
(-)	0 V	(-)	0 V
(+)	10 V ... 30 V	(+)	10 V ... 30 V
B (rechts)	Datenleitung B (Paar 2), Bus Out	B (right)	Data line B (pair 2), Bus Out
A (rechts)	Datenleitung A (Paar 2), Bus Out	A (right)	Data line A (pair 2), Bus Out
(-)	0 V	(-)	0 V
(+)	10 V ... 30 V	(+)	10 V ... 30 V
	Die Versorgungsleitungen müssen nur einmal angeschlossen werden (egal an welche Klemme). Der weiterführende Bus wird bei eingeschaltetem Abschlusswiderstand abgekoppelt.		The supply lines only have to be connected once (regardless to which terminal). The outgoing bus is being uncoupled while the terminal resistor is on.

## Technische Daten

### Kenndaten funktionale Sicherheit

MTTF <sub>d</sub>	80 a
Gebrauchsdauer (T <sub>M</sub> )	20 a
L <sub>10h</sub>	1,9 E+11 bei 6000 min <sup>-1</sup> und 20/40 N axial/radialer Wellenbelastung
Diagnosedeckungsgrad (DC)	0 %

### Elektrische Daten

Betriebsspannung	U <sub>B</sub>	10 ... 30 V DC
Leerlaufstrom	I <sub>0</sub>	max. 230 mA bei 10 V DC max. 100 mA bei 24 V DC
Leistungsaufnahme	P <sub>0</sub>	max. 2,5 W
Linearität		± 2 LSB bei 16 Bit, ± 1 LSB bei 13 Bit, ± 0,5 LSB bei 12 Bit
Ausgabe-Code		Binär-Code
Codeverlauf (Zählrichtung)		parametrierbar, cw steigend (bei Drehung im Uhrzeigersinn Codeverlauf steigend) cw fallend (bei Drehung im Uhrzeigersinn Codeverlauf fallend)

### Schnittstelle

Schnittstellentyp	PROFIBUS
Auflösung	
Singleturn	bis 16 Bit
Gesamtauflösung	bis 16 Bit
Übertragungsrate	0,0096 ... 12 MBit/s
Normenkonformität	PNO-Profil 3.062, RS 485

### Anschluss

Klemmraum	im abnehmbaren Gehäusedeckel
-----------	------------------------------

### Normenkonformität

Schutzart	DIN EN 60529, IP65 IP66 (mit Wellendichtring)
Klimaprüfung	DIN EN 60068-2-30, keine Betauung
Störaussendung	EN 61000-6-4:2007
Störfestigkeit	EN 61000-6-2:2005
Schockfestigkeit	DIN EN 60068-2-27, 100 g, 6 ms
Schwingungsfestigkeit	DIN EN 60068-2-6, 20 g, 10 ... 2000 Hz

### Umgebungsbedingungen

Arbeitstemperatur	-40 ... 85 °C (-22 ... 185 °F)
Lagertemperatur	-40 ... 85 °C (-40 ... 185 °F)

### Mechanische Daten

Material	
Kombination 1	Gehäuse: Aluminium, pulverbeschichtet Flansch: Aluminium Welle: Edelstahl
Kombination 2 (Inox)	Gehäuse: Edelstahl Flansch: Edelstahl Welle: Edelstahl
Masse	ca. 550 g (Kombination 1) ca. 1100 g (Kombination 2)
Drehzahl	max. 12000 min <sup>-1</sup>
Trägheitsmoment	30 gcm <sup>2</sup>
Anlaufdrehmoment	≤ 3 Ncm (Ausführung ohne Wellendichtring)
Anzugsmoment Befestigungsschrauben	max. 1,8 Nm
Wellenbelastung	
Winkelversatz	± 0,9 °
Axialversatz	statisch: ± 0,3 mm, dynamisch: ± 0,1 mm
Radialversatz	statisch: ± 0,5 mm, dynamisch: ± 0,2 mm

## LED-Anzeigen

LED rot	LED grün	Bedeutung
aus	aus	keine Spannungsversorgung
an	an	Drehgeber betriebsbereit, noch keine Konfigurationsdaten empfangen. Mögliche Ursachen: - falsche Adresse eingestellt - Busleitungen falsch angeschlossen
an	blinkt	Parameter- oder Konfigurationsfehler Drehgeber empfängt Daten falscher Länge oder inkonsistente Daten. Mögliche Ursache: - Gesamtauflösung zu hoch eingestellt
blinkt	an	Drehgeber betriebsbereit, wird vom Master nicht angesprochen (z. B. falsche Adresse eingestellt)
an	aus	Drehgeber empfängt längere Zeit (> 40 s) keine Daten (z. B. Datenleitung unterbrochen)
aus	an	Normalbetrieb, Data Exchange Modus
aus	blinkt	Inbetriebnahmemodus im Data Exchange Modus.

## Installationshinweise

### Sicherheitshinweise

Beachten Sie bei allen Arbeiten am Drehgeber die nationalen Sicherheits- und Unfallverhütungsvorschriften sowie die nachfolgenden Sicherheitshinweise in dieser Betriebsanleitung.

- Können Störungen nicht beseitigt werden, ist das Gerät außer Betrieb zu setzen und gegen versehentliche Inbetriebnahme zu schützen.
- Reparaturen dürfen nur vom Hersteller durchgeführt werden. Eingriffe und Änderungen am Gerät sind unzulässig.
- Den Klemmring nur anziehen, wenn im Bereich des Klemmrings eine Welle eingesteckt ist (nur Hohlwellendrehgeber).
- Alle Schrauben und Steckverbinder anziehen bevor der Drehgeber in Betrieb genommen wird.

### Betriebshinweise

Jeder Pepperl+Fuchs-Drehgeber verlässt das Werk in einem einwandfreien Zustand. Um diese Qualität zu erhalten und einen störungsfreien Betrieb zu gewährleisten, sind die folgenden Spezifikationen zu berücksichtigen:

- Schockeinwirkungen auf das Gehäuse und vor allem auf die Geberwelle sowie axiale und radiale Überbelastung der Geberwelle sind zu vermeiden.
- Die Genauigkeit und Lebensdauer des Gebers wird nur bei Verwendung einer geeigneten Kupplung garantiert.
- Das Ein- oder Ausschalten der Betriebsspannung für den Drehgeber und das Folgergerät (z. B. Steuerung) muss gemeinsam erfolgen.
- Die Verdrahtungsarbeiten sind nur im spannungslosen Zustand durchzuführen.
- Die maximalen Betriebsspannungen dürfen nicht überschritten werden. Die Geräte sind mit Sicherheitskleinspannungen zu betreiben.

### Entstörmaßnahmen

Der Einsatz hochentwickelter Mikroelektronik erfordert ein konsequent ausgeführtes Entstör- und Verdrahtungskonzept. Dies umso mehr, je kompakter die Bauweise und je höher die Leistungsanforderungen in modernen Maschinen werden. Die folgenden Installationshinweise und -vorschläge gelten für „normale Industrieumgebungen“. Eine für jede Störumgebung optimale Lösung gibt es nicht.

Beim Anwenden der folgenden Maßnahmen sollte der Geber eine einwandfreie Funktion zeigen:

- Abschließen der seriellen Leitung mit 120 Ω-Widerstand (zwischen Receive/Transmit und Receive/Transmit) am Anfang und Ende der seriellen Leitung (z. B. die Steuerung und der letzte Geber).
- Die Verdrahtung des Drehgebers ist in großem Abstand von mit Störungen belasteten Energieleitungen zu legen.
- Kabelquerschnitt des Schirms mindestens 4 mm<sup>2</sup>.
- Kabelquerschnitt mindestens 0,14 mm<sup>2</sup>.
- Die Verdrahtung von Schirm und 0 V ist möglichst sternförmig zu halten.
- Kabel nicht knicken oder klemmen.
- Minimalen Krümmungsradius gemäß der Angabe im Datenblatt einhalten und Zug- sowie Scherbeanspruchung vermeiden.

### Hinweise zum Auflegen des Schirms

Die Störsicherheit an einer Anlage wird entscheidend von der richtigen Schirmung bestimmt. Gerade in diesem Bereich treten häufig Installationsfehler auf. Oft wird der Schirm nur einseitig aufgelegt und dann mit einem Draht an die Erdungsklemme angelötet, was im Bereich der NF-Technik seine Berechtigung hat. Bei EMV geben jedoch die Regeln der HF-Technik den Ausschlag. Ein Grundziel der HF-Technik ist, dass HF-Energie über eine möglichst niedrige Impedanz auf Erde geführt wird, da sie sich ansonsten in das Kabel entlädt. Eine niedrige Impedanz erreicht man durch eine großflächige Verbindung mit Metallflächen.

- Folgende Hinweise sind zu beachten:
- Der Schirm ist beidseitig großflächig auf „gemeinsame Erde“ aufzulegen, sofern nicht die Gefahr von Potenzialausgleichsströmen besteht.
- Der Schirm ist in seinem ganzen Umfang hinter die Isolierung zurückzuführen und dann großflächig unter eine Zugenlastung zu klemmen.
- Die Zugenlastung ist bei Kabelanschluss an die Schraubklemmen direkt und großflächig mit einer geerdeten Fläche zu verbinden.
- Bei der Verwendung von Steckern sind nur metallisierte Stecker zu verwenden (z. B. Sub-D-Stecker mit metallisiertem Gehäuse). Auf die direkte Verbindung der Zugenlastung mit dem Gehäuse ist zu achten.

## Adressen/Addresses



Pepperl+Fuchs GmbH  
68301 Mannheim · Germany  
Tel. +49 621 776-4411  
Fax +49 621 776-27-4411  
E-mail: fa-info@de.pepperl-fuchs.com

**Worldwide Headquarters**  
Pepperl+Fuchs GmbH · Mannheim · Germany  
E-mail: fa-info@de.pepperl-fuchs.com

**USA Headquarters**  
Pepperl+Fuchs Inc. · Twinsburg · USA  
E-mail: fa-info@us.pepperl-fuchs.com

**Asia Pacific Headquarters**  
Pepperl+Fuchs Pte Ltd · Singapore  
E-mail: fa-info@sg.pepperl-fuchs.com  
Company Registration No. 199003130E

[www.pepperl-fuchs.com](http://www.pepperl-fuchs.com)

## Singleturn-Absolutwertdrehgeber Singleturn absolute encoder

PSS58



Doc. No.: 45-3469

DIN A3 -> DIN

Part. No.: T49154

Date: 06/20/2011



**PEPPERL+FUCHS**  
SENSING YOUR NEEDS

## Technical Data

### Functional safety related parameters

MTTF <sub>d</sub>	80 a
Mission Time (T <sub>M</sub> )	20 a
L <sub>10h</sub>	1.9 E+11 at 6000 rpm and 20/40 N axial/radial shaft load
Diagnostic Coverage (DC)	0 %

### Electrical specifications

Operating voltage	U <sub>B</sub>	10 ... 30 V DC
No-load supply current	I <sub>0</sub>	max. 230 mA at 10 V DC max. 100 mA at 24 V DC
Power consumption	P <sub>0</sub>	max. 2,5 W
Linearity		± 2 LSB at 16 Bit, ± 1 LSB at 13 Bit, ± 0,5 LSB at 12 Bit
Output code		binary code
Code course (counting direction)		programmable, cw ascending (clockwise rotation, code course ascending) cw descending (clockwise rotation, code course descending)

### Interface

Interface type	PROFIBUS
Resolution	
Single turn	up to 16 Bit
Overall resolution	up to 16 Bit
Transfer rate	0.0096 ... 12 MBit/s
Standard conformity	PNO profile 3.062, RS 485

### Connection

Terminal compartment	in removable housing cover
----------------------	----------------------------

### Standard conformity

Protection degree	DIN EN 60529, IP65 IP66 (with shaft seal)
Climatic testing	DIN EN 60068-2-30, no moisture condensation
Emitted interference	EN 61000-6-4:2007
Noise immunity	EN 61000-6-2:2005
Shock resistance	DIN EN 60068-2-27, 100 g, 6 ms
Vibration resistance	DIN EN 60068-2-6, 20 g, 10 ... 2000 Hz

### Ambient conditions

Operating temperature	-40 ... 85 °C (-22 ... 185 °F)
Storage temperature	-40 ... 85 °C (-40 ... 185 °F)

### Mechanical specifications

Material	
Combination 1	housing: powder coated aluminium flange: aluminium shaft: stainless steel
Combination 2 (Inox)	housing: stainless steel flange: stainless steel shaft: stainless steel
Mass	approx. 550 g (combination 1) approx. 1100 g (combination 2)
Rotational speed	max. 12000 min <sup>-1</sup>
Moment of inertia	30 gcm <sup>2</sup>
Starting torque	≤ 3 Ncm (version without shaft seal)
Tightening torque, fastening screws	max. 1,8 Nm
Shaft load	
Angle offset	± 0,9 °
Axial offset	static: ± 0,3 mm, dynamic: ± 0,1 mm
Radial offset	static: ± 0,5 mm, dynamic: ± 0,2 mm

## LED-indicators

LED red	LED green	Meaning
off	off	No voltage supply
on	on	Encoder ready, no configuration data received. possible reasons: - wrong address adjusted - wrong bus wiring
on	flashing	Parameterising or configuration error. Encoder receives data of incorrect length or inconsistent data. possible reason: - adjusted encoder resolution exceeds
flashing	on	Encoder ready, no communication with master (i.e. wrong address setting)
on	off	Data timeout (> 40 s). (i.e. data lines interrupted)
off	on	Normal operation, Data Exchange Mode
off	flashing	Installation Mode in Data Exchange Mode.

## Installation instructions

### Safety instructions

Please observe the national safety and accident prevention regulations as well as the subsequent safety instructions in these operating instructions when working on encoders.

- If failures cannot be remedied, the device has to be shut down and has to be secured against accidental operation.
- Repairs may be carried out only by the manufacturer. Entry into and modifications of the device are not permissible.
- Tighten the clamping ring only, if a shaft has been fitted in the area of the clamping ring (only hollow shaft encoders).
- Tighten all screws and plug connectors prior to operating the encoder.

### Operating instructions

Every encoder manufactured by Pepperl+Fuchs leaves the factory in a perfect condition. In order to ensure this quality as well as a faultless operation, the following specifications have to be taken into consideration:

- Avoid any impact on the housing and in particular on the encoder shaft as well as the axial and radial overload of the encoder shaft.
- The accuracy and service life of the encoder is guaranteed only, if a suitable coupling is used.
- The operating voltage for the encoder and the follow-up device (e. g. control) has to be switched on and off simultaneously.
- Any wiring work has to be carried out with the system in a dead condition.
- The maximum operating voltages must not be exceeded. The devices have to be operated at extra-low safety voltage.

### Anti-interference measures

The use of highly sophisticated microelectronics requires a consistently implemented anti-interference and wiring concept. This becomes all the more important the more compact the constructions are and the higher the demands are on the performance of modern machines.

The following installation instructions and proposals apply for "normal industrial environments". There is no ideal solution for all interfering environments.

When the following measures are applied, the encoder should be in perfect working order:

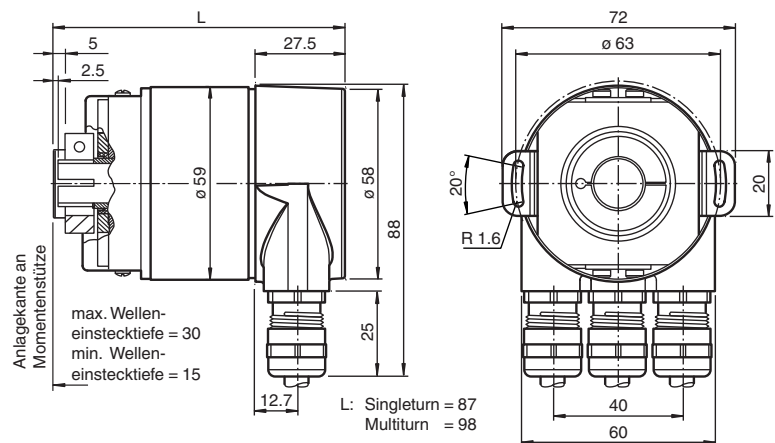
- Termination of the serial line with a 120 Ω resistor (between Receive/Transmit and Receive/Transmit) at the beginning and end of the serial line (e. g. the control and the last encoder).
- The wiring of the encoder should be laid at a large distance to energy lines which could cause interferences.
- Cable cross-section of the screen at least 4 mm<sup>2</sup>.
- Cable cross-section at least 0,14 mm<sup>2</sup>.
- The wiring of the screen and 0 V should be arranged radially, if and when possible.
- Do not kink or jam the cables.
- Adhere to the minimum bending radius as given in the data sheet and avoid tensile as well as shearing load.

### Notes on connecting the electric screening

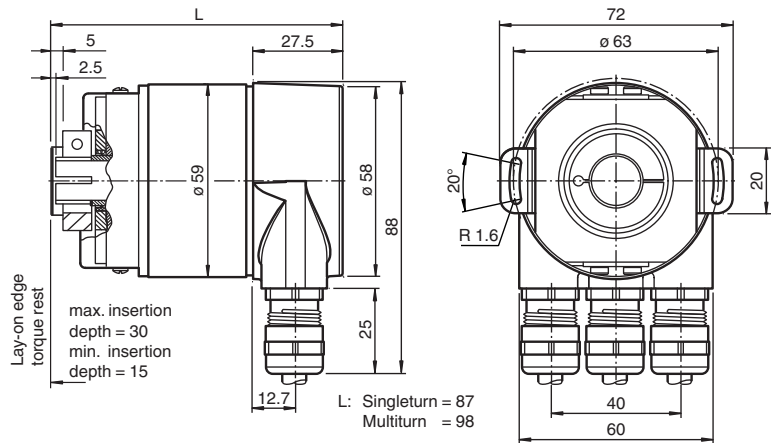
The immunity to interference of a plant depends on the correct screening. In this field installation faults occur frequently. Often the screen is applied to one side only, and is then soldered to the earthing terminal with a wire, which is a valid procedure in LF engineering. However, in case of EMC the rules of HF engineering apply. One basic goal in HF engineering is to pass the HF energy to earth at an impedance as low as possible as otherwise energy would discharge into the cable. A low impedance is achieved by a large-surface connection to metal surfaces.

- The following instructions have to be observed:
- Apply the screen on both sides to a "common earth" in a large surface, if there is no risk of equipotential currents.
- The screen has to be passed behind the insulation and has to be clamped on a large surface below the tension relief.
- In case of cable connections to screw-type terminals, the tension relief has to be connected to an earthed surface.
- If plugs are used, metallised plugs only should be fitted (such as sub D plugs with metallised housing). Please observe the direct connection of the tension relief to the housing.

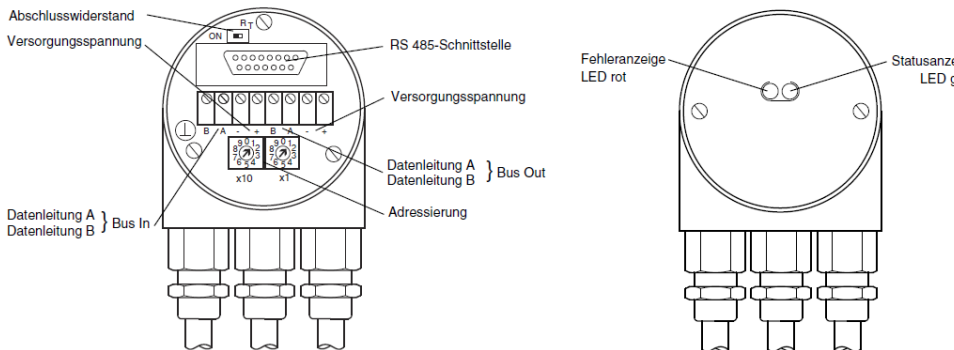
### Abmessungen



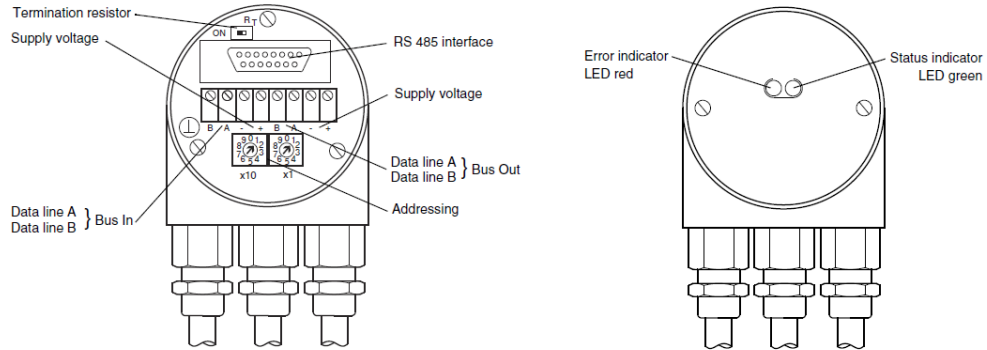
### Dimensions



### Anzeigen und Bedienelemente

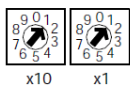


### Indicating and operating elements



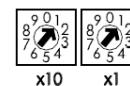
#### Einstellen der Teilnehmeradresse

Stellen Sie die Teilnehmeradresse über die Drehschalter ein. Die Adresse kann zwischen 1 und 99 definiert werden und darf nur einmal vergeben werden.



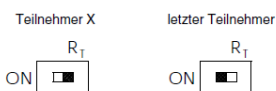
#### Adjusting the participant address

The participant address can be adjusted with the rotary switches. The address can be defined between 1 and 99, and may only be assigned once.



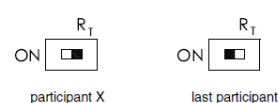
#### Einstellen des Abschlusswiderstandes

Mit dem Schiebeschalter  $R_T$  wird der Abschlusswiderstand (121  $\Omega$ ) zugeschaltet:



#### Adjusting the termination resistor

The terminating resistor  $R_T$  (121  $\Omega$ ) can be connected to the circuit by means of the switch:



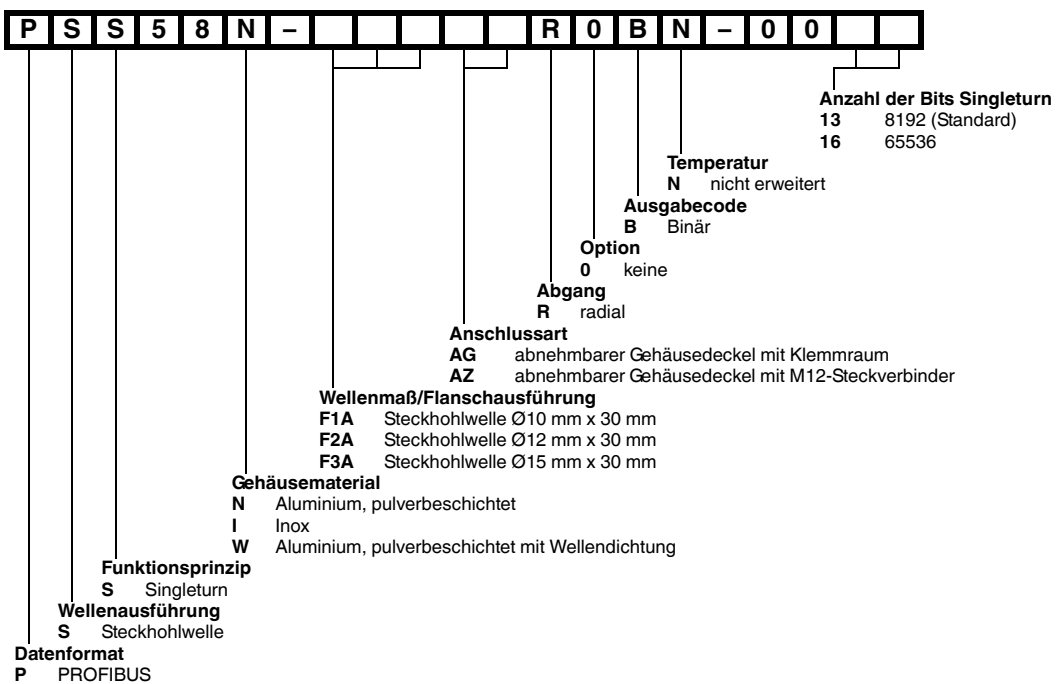
### Parametertabelle Encoderklassen P+F 2.1 und P+F 2.2

Octet-Nummer (Byte)	Parameter	Bit-Nummer
1...8	PROFIBUS-Norm-Parameter	
9	Drehrichtung	0
	Class 2-Funktionalität	1
	Commissioning Diagnostics	2
	Skalierungsfunktion	3
	reserviert	4
	reserviert	5
	Herstellerspezifische Parameter (Octet 26) aktivieren	6
reserviert	7	
10...13	gewünschte Messschritte (Bezug: Octet 26, Bit 0 und 1)	
14...17	Gesamtauflösung	
18...25	reserviert	
26	Bezug für gewünschte Messschritte	0
	Inbetriebnahmemodus aktivieren	1
	reduzierte Diagnose	2
	reserviert	3
	unteren Software-Endschalter aktivieren	4
	oberen Software-Endschalter aktivieren	5
	Aktivierung der Parameter ab Octet 27	6
reserviert	7	
27...30	unterer Endschalter	
31...34	oberer Endschalter	
35...38	physikalische Messschritte	
39	reserviert	0
	Drehgebertyp (Singleturm oder Multiturm)	1
	reserviert	2
	reserviert	3
	Auswahl der Maßeinheit für die Geschwindigkeitsausgabe	4
	reserviert	5
	reserviert	6
reserviert	7	

### Parameter table encoder classes P+F 2.1 and P+F 2.2

Octet number (Byte)	Parameter	Bit number
1...8	PROFIBUS standard parameters	
9	Direction of rotation	0
	Class 2 functionality	1
	Commissioning Diagnostics	2
	Scaling function	3
	Reserved	4
	Reserved	5
	Activate manufacturer specific parameters (Octet 26)	6
Reserved	7	
10...13	Desired measuring steps (reference: Octet 26, Bit 0 and 1)	
14...17	Overall resolution	
18...25	Reserved	
26	Reference for desired measuring steps	0
	Activate commissioning mode	1
	Reduced diagnosis	2
	Reserved	3
	Activate lower software limit switch	4
	Activate upper software limit switch	5
	Activation of the parameters from Octet 27	6
Reserved	7	
27...30	Lower limit switch	
31...34	Upper limit switch	
35...38	Physical measuring steps	
39	Reserved	0
	Rotary encoder type (singleturm or multiturm)	1
	Reserved	2
	Reserved	3
	Selection of the unit for speed transfer	4
	Reserved	5
	Reserved	6
Reserved	7	

### Bestellbezeichnung



### Order code

