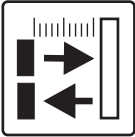
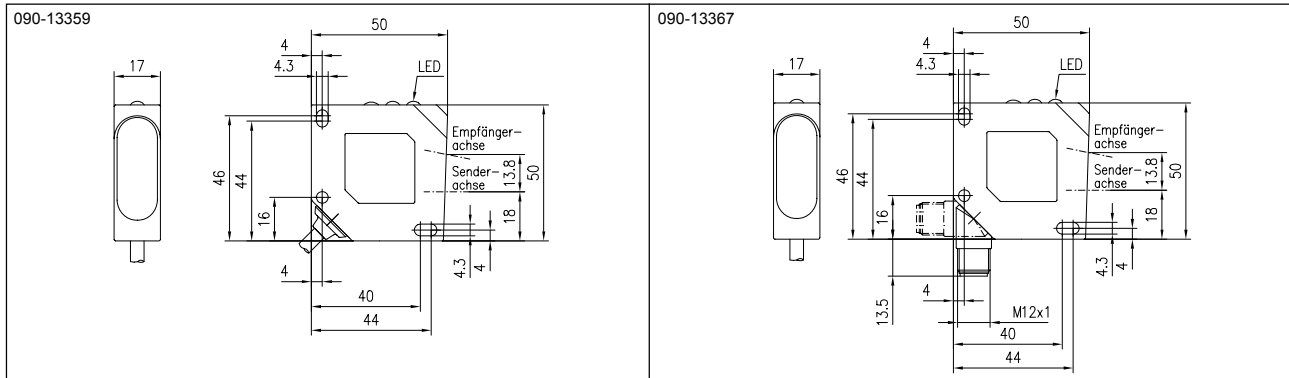


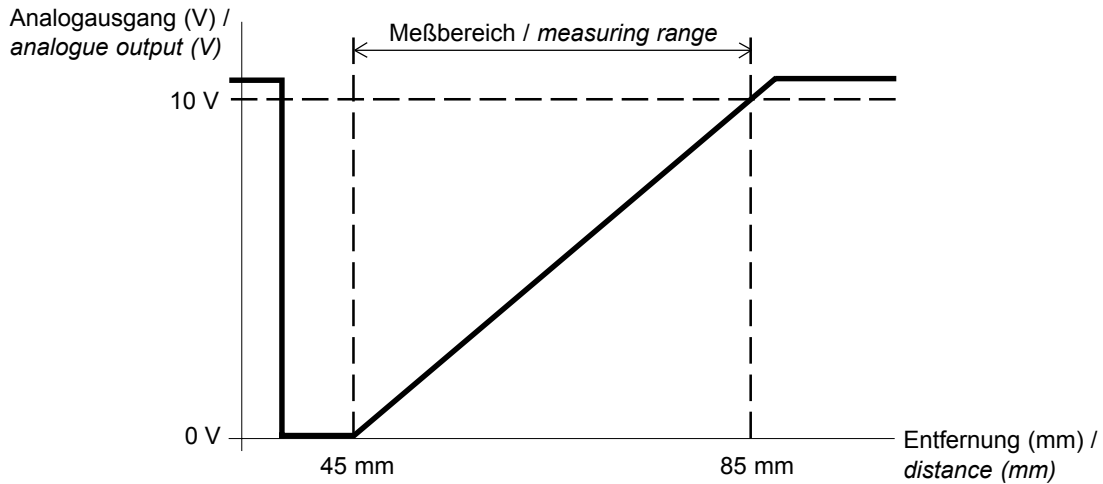
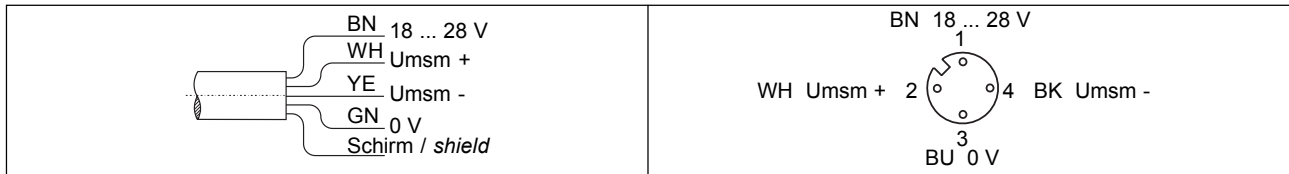
Laser-Reflexionslichttaster mit Analogausgang / laser proximity switch with analogue output



- Laser-Rotlicht 670 nm / laser red light 670 nm
- Laserklasse 2 / laser protection class 2
- Meßbereich 45 ... 85 mm / measuring range 45 ... 85 mm
- Auflösung 0,08 / 0,02 mm / resolution 0,08 / 0,02 mm
- Analogausgang 0 ... 10 V / analog output 0 ... 10 V
- Verschmutzungsanzeige / contamination indication
- Gerätestecker 270° drehbar / connector position rotatable 270°



Kontaktbelegung / connection



Arbeitsbereich (mm) working range (mm)	45 ... 85	45 ... 85	45 ... 85
Anschluß connection	Kabel cable	Stecker con.	Kabel cable
Grenzfrequenz switching frequency	400 Hz	400 Hz	40 Hz
Auflösung resolution	80 µm	80 µm	20 µm
Anschlußbild (s. Rückseite) wiring diagram (see reverse)	1	2	1
Typ / Bestellbezeichnung type / order ref.	3RG7056- 1CM00-PF	3RG7056- 3CM00-PF	3RG7056- 1CM03-PF

Anschluß / wiring

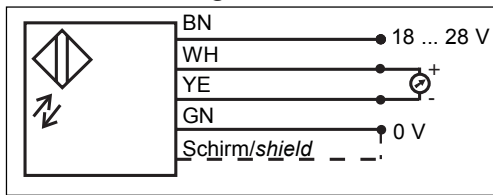


Bild 1 / fig. 1

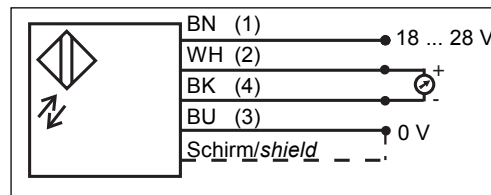


Bild 2 / fig. 2

Achtung nur Kabel mit Schirmung benutzen / attention: use only cable with shield

Elektrische Daten (typ.) / Electrical data (typ.)

Betriebsspannung: operating voltage:	18 ... 28 V DC 18 ... 28 V DC
Analogausgang: analog output:	0 ... 10 V / max. 3 mA 0 ... 10 V / max. 3 mA
Grenzfrequenz: switching frequency:	400 / 40 Hz 400 / 40 Hz
Stromaufnahme im Leerlauf (UB = 24 V): power consumption no load (UB = 24 V):	< 35 mA ≤ 35 mA
Temperaturdrift: temperature drift:	18 µm/K 18 µm/K
Anstiegszeit (von 10 % auf 90 %): rising time (from 10 % to 90 %):	3 / 30 ms 3 / 30 ms
Abfallzeit (von 90 % auf 10 %): dropping time (from 90 % to 10 %):	2 / 20 ms 2 / 20 ms
Kurzschlußschutz: short circuit protection:	ja yes
Verpolungsschutz: polarity reversal protection:	ja yes
Verschmutzungsanzeige: contamination indication:	LED rot LED red
Betriebsspannungsanzeige: operating voltage indicator:	LED grün LED green
Schutzklasse: protection class:	<input type="checkbox"/>

Optische Daten (typ.) / Optical data (typ.)

Arbeitsbereich: working range:	45 ... 85 mm 45 ... 85 mm
Meßabstand: measuring distance:	65 mm ±1 mm 65 mm ±1 mm
Meßbereich: measuring range:	40 mm 40 mm
Linearität: linearity:	< 1 % < 1 %
Auflösung: max. resolution:	80 µm / 20 µm 80 µm / 20 µm
Lichtart: used light:	Laserlicht rot 670 nm laser light red 670 nm
Meßfleckgröße: light spot:	< 0,8 mm im Meßabstand 65 mm < 0,8 mm at measuring distance 65 mm
Fremdlichtgrenze: ambient light:	EN 60947-5-2 EN 60947-5-2

Daten zur Laserklasse 2 nach DIN EN 60825-1:2008-05

Data for laser protection class 2 according to DIN EN 60825-1:2008-05

Strahldivergenz / radiation divergence:	θ = 0,5 mrad
Impulsleistung / pulse output:	Pp = <2 mW
Wellenlänge / wave length:	670 nm
Impulsbreite / pulse width:	t = 8 µs
Impulswiederholfrequenz / pulse repetition frequency:	F = 6 kHz
Zeitbasis / time base:	T = 250 ms

Mechanische Daten / Mechanical data

Gehäuse: casing:	schlagfestes ABS ABS, shock-resistant
Schutzart: protection standard:	IP67 IP67
Umgebungstemperaturbereich: ambient temperature range:	0 ... +45 °C 0 ... +45 °C
Lagertemperaturbereich: storage temperature range:	-20 ... +60 °C -20 ... +60 °C
max. zulässige Leitungslänge: max. permitted cable length:	100 m 100 m
Gewicht (Stecker): weight (connector):	ca. 40 g app. 40 g

Lieferung ohne Haltewinkel
packaging without mounting bracket

Das Gerät ist so zu montieren, daß das Laserwarnschild gut sichtbar ist.
The unit should be mounted in a way, that the laser label is well visible.

Der Einsatz dieser Geräte in Anwendungen, wo die Sicherheit von Personen von der Gerätefunktion abhängt, ist nicht zulässig.
These Proximity Switches are not suited for safety related applications.

