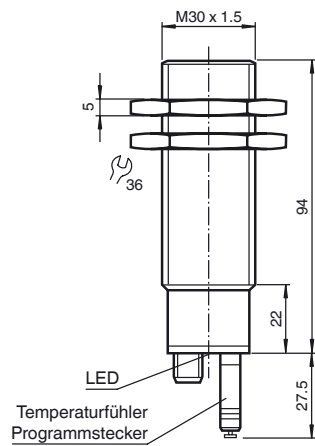
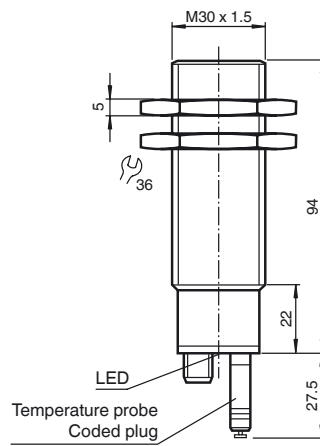


Abmessungen



Dimensions



Ultraschallsensor Ultrasonic sensor UC2000-30GM-E6R2-V15-

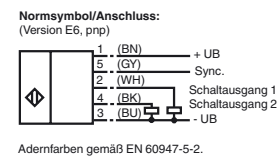


Doc. No.: 45-3503A
DIN A3 -> DIN
Part. No.: 234253
Date: 11/19/2012

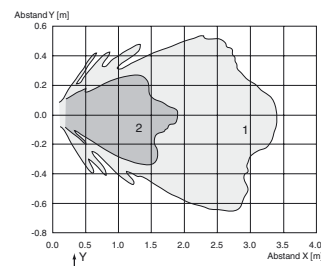


PEPPERL+FUCHS
SENSING YOUR NEEDS

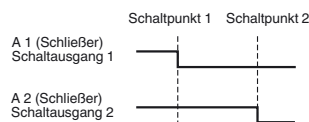
Elektrischer Anschluss/Kurven/Zusätzliche Informationen



Charakteristische Ansprechkurve



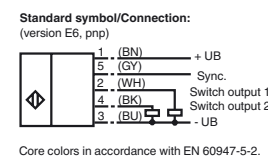
Schaltpunktbetrieb



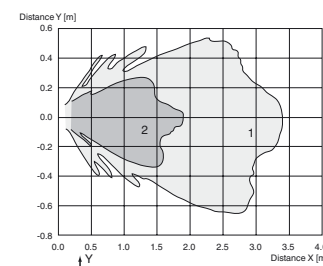
Steckverbinder V15



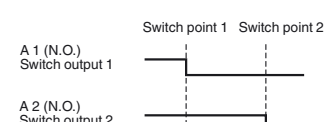
Electrical Connection / Curves / Additional Information



Characteristic response curve



Switch point mode



Connector V15



Technische Daten

Allgemeine Daten	
Erfassungsbereich	80 ... 2000 mm
Einstellbereich	120 ... 2000 mm
Blindzone	0 ... 80 mm
Normmessplatte	100 mm x 100 mm
Wandlerfrequenz	ca. 180 kHz
Ansprechverzögerung	195 ms
Anzeigen/Bedienelemente	
LED grün	permanent: Power on
LED gelb 1	permanent: Schaltzustand Schaltausgang 1
LED gelb 2	permanent: Schaltzustand Schaltausgang 2
LED rot	blinkend: Störung
Temperatur-/Programmstecker	Temperaturkompensation
Elektrische Daten	
Betriebsspannung	U_B 10 ... 30 V DC, Welligkeit 10 % _{SS}
Leerlaufstrom	I_0 ≤ 50 mA
Schnittstelle	
Schnittstellentyp	RS 232, 9600 Bit/s, no parity, 8 Datenbits, 1 Stoppbit
Eingang/Ausgang	
Synchronisation	bidirektional 0-Pegel: $-U_B \dots +1$ V 1-Pegel: $+4 V \dots +U_B$ Eingangsimpedanz: > 12 K Ω Synchronisationsimpuls: $\geq 100 \mu s$, Synchronisationsimpulspause: ≥ 2 ms
Synchronisationsfrequenz	
Gleichtaktbetrieb	≤ 30 Hz
Multiplexbetrieb	≤ 30 Hz / n, n = Anzahl der Sensoren, n ≤ 5
Ausgang	
Ausgangstyp	2 Schaltausgänge pnp, Schließer
Bemessungsbetriebsstrom	I_e 200 mA, kurzschluss-/überlastfest
Spannungsfall	U_d ≤ 2,5 V
Reproduzierbarkeit	≤ 0,1 % vom Endwert
Schaltfrequenz	f ≤ 2,5 Hz
Abstandshysterese	H 1 % des eingestellten Schaltabstandes
Temperatureinfluss	≤ 2 % des Endwertes (mit Temperaturkompensation)
Umgebungsbedingungen	
Umgebungstemperatur	-25 ... 70 °C (-13 ... 158 °F)
Lagertemperatur	-40 ... 85 °C (-40 ... 185 °F)
Mechanische Daten	
Anschlussart	Gerätestecker M12 x 1, 5-polig
Schutzart	IP65
Material	
Gehäuse	Edelstahl (rostfrei) 1.4305 / AISI 303 Kunststoffteile PBT
Wandler	Epoxidharz/Glashohlkugelmischung; Schaum Polyurethan
Masse	140 g
Werkseinstellungen	
Ausgang 1	A1: 1500 mm, Schließer
Ausgang 2	A2: 500 mm, Schließer
Normen- und Richtlinienkonformität	
Normenkonformität	
Normen	EN 60947-5-2:2007 IEC 60947-5-2:2007
Zulassungen und Zertifikate	
UL-Zulassung	cULus Listed, General Purpose
CSA-Zulassung	cCSAus Listed, General Purpose

Beschreibung der Sensorfunktionen

Synchronisation
Zur Unterdrückung gegenseitiger Beeinflussung verfügt der Sensor über einen Synchronisationseingang. Ist der Eingang unbeschaltet, arbeitet der

Technical data

General specifications	
Sensing range	80 ... 2000 mm
Adjustment range	120 ... 2000 mm
Unusable area	0 ... 80 mm
Standard target plate	100 mm x 100 mm
Transducer frequency	approx. 180 kHz
Response delay	195 ms
Indicators/operating means	
LED green	solid: Power-on
LED yellow 1	solid: Switching state switch output 1
LED yellow 2	solid: Switching state switch output 2
LED red	flashing: error
Temperature/TEACH-IN connector	Temperature compensation
Electrical specifications	
Operating voltage	U_B 10 ... 30 V DC, ripple 10 % _{SS}
No-load supply current	I_0 ≤ 50 mA
Interface	
Interface type	RS 232, 9600 Bit/s, no parity, 8 data bits, 1 stop bit
Input/Output	
Synchronization	bi-directional 0 level: $-U_B \dots +1$ V 1 level: $+4 V \dots +U_B$ input impedance: > 12 K Ω synchronization pulse: $\geq 100 \mu s$, synchronization interpulse period: ≥ 2 ms
Synchronization frequency	
Common mode operation	≤ 30 Hz
Multiplex operation	≤ 30 Hz / n, n = number of sensors, n ≤ 5
Output	
Output type	2 switch outputs PNP, NO
Rated operational current	I_e 200 mA, short-circuit/overload protected
Voltage drop	U_d ≤ 2.5 V
Repeat accuracy	≤ 0.1 % of full-scale value
Switching frequency	f ≤ 2.5 Hz
Range hysteresis	H 1 % of the set operating distance
Temperature influence	≤ 2 % from full-scale value (with temperature compensation)
Ambient conditions	
Ambient temperature	-25 ... 70 °C (-13 ... 158 °F)
Storage temperature	-40 ... 85 °C (-40 ... 185 °F)
Mechanical specifications	
Connection type	Device connector M12 x 1, 5-pin
Protection degree	IP65
Material	
Housing	stainless steel (1.4305 / AISI 303) PBT plastic parts
Transducer	epoxy resin/hollow glass sphere mixture; polyurethane foam
Masse	140 g
Factory settings	
Output 1	A1: 1500 mm, NO contact
Output 2	A2: 500 mm, NO contact
Compliance with standards and directives	
Standard conformity	
Standards	EN 60947-5-2:2007 IEC 60947-5-2:2007
Approvals and certificates	
UL approval	cULus Listed, General Purpose
CSA approval	cCSAus Listed, General Purpose
Description of the sensor functions	
Synchronization	

Description of the sensor functions

Synchronization

Sensor mit einer intern erzeugten Taktrate. Der Sensor kann durch Anlegen einer Rechteckspannung synchronisiert werden. Eine fallende Flanke führt zum Absetzen eines einzelnen Ultraschallimpulses. Ein Low Pegel $\geq 1s$ oder ein offener Synchronisationseingang führt zum Normalbetrieb des Sensors.

Ein High-Pegel $> 1s$ führt zum Standbybetrieb des Sensors (Anzeige grüne LED). Die Ausgänge verharren im zuletzt eingenommenen Zustand. Während des Einlernens kann nicht synchronisiert werden und umgekehrt.

Mehrere Betriebsarten sind möglich

1. Zwei (bzw. bis zu 5) Sensoren können synchronisiert werden, indem ihre Synchronisationseingänge miteinander verbunden werden. Die Sensoren senden in diesem Fall abwechselnd Ultraschallimpulse aus.
2. Mehrere Sensoren werden mit dem selben Synchronisationssignal angesteuert. Die Sensoren arbeiten im Gleichtakt.
3. Die Synchronisationsimpulse werden zyklisch jeweils einem Sensor zugeführt. Die Sensoren arbeiten im Multiplexbetrieb.
4. Ein High Pegel am Synchronisationseingang deaktiviert den Sensor.

Wenn der Sensor synchronisiert wird erhöht sich die Ansprechzeit, da die Synchronisation die Messzykluszeit erhöht.

Hinweis:

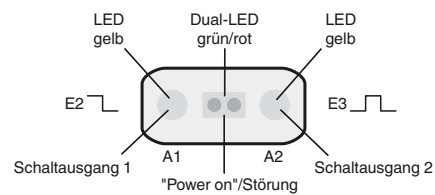
Wird die Möglichkeit zur Synchronisation nicht genutzt, so ist der Synchronisationseingang mit Masse (0V) zu verbinden oder der Sensor mit einem V1-Anschlusskabel (4-polig) zu betreiben.

Anzeige

Der Sensor ist mit LEDs zur Anzeige verschiedener Betriebszustände ausgestattet.

	grüne LED	rote LED	gelbe LED A1	gelbe LED A2
Im normalen Betrieb - temperaturkompensiert	ein	aus	Schaltzustand A1	Schaltzustand A2
Standby	blinkend	aus	vorheriger Zustand	vorheriger Zustand

LED-Fenster



Einbaubedingungen

Wird die Möglichkeit zur Synchronisation nicht genutzt, so ist der Synchronisationseingang mit Masse (0V) zu verbinden oder der Sensor mit einem V1-Anschlusskabel (4-polig) zu betreiben.

Einbaubedingungen

Bei einem Einbau des Sensors an Orten, an denen die Betriebstemperatur unter 0 °C sinken kann, müssen zur Montage die Befestigungsflansche BF30, BF30-F oder BF 5-30 verwendet werden.

Achtung

Der Programmierstecker ist unlösbar mit dem Sensor verklebt. Er darf nicht gewaltsam gelöst werden. Eine Beschädigung des Sensors wäre die Folge.

This sensor features a synchronization input for the possible suppression of ultrasonic mutual interference. If this input is not connected, the sensor will operate using internally generated clock pulses. It can be synchronized by applying an external square wave. The synchronization pulse falling edge triggers each transmission of a single ultrasonic pulse. If the synchronization signal remains low for ≥ 1 second, the sensor will revert to non-synchronized mode. Non-synchronized mode can also be activated by opening the signal connection to the synchronization input. (See note below)

If the synchronization input goes to a high level for > 1 second, the sensor will switch to standby mode, indicated by green LED. In this mode the outputs will remain in the last valid output state.

The synchronization function cannot be activated during programming mode and vice versa.

The following synchronization modes are possible:

1. Two to five sensors can be synchronized together by interconnecting their respective synchronization inputs. In this case each sensor alternately transmits ultrasonic pulses in a self multiplexing mode. No two sensors will transmit pulses at the same time.
2. Multiple sensors can be controlled by the same external synchronization signal. In this mode the sensors are triggered in parallel and are synchronized by a common external synchronization pulse.
3. A separate synchronization pulse can be sent to each individual sensor. In this mode the sensors operate in external multiplex mode.
4. A high level on the synchronization input disables the sensor.

Sensor response times will increase proportionally to the number of sensors that are in the synchronization string. This is a result of the multiplexing of the ultrasonic transmit and receive signal and the resulting increase in the measurement cycle time.

Note:

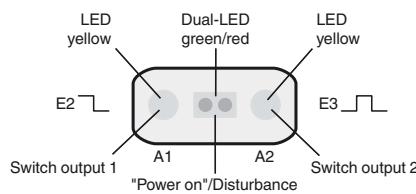
If the option for synchronization is not used, the synchronization input has to be connected to ground (0V) or the sensor has to be operated via a V1 cordset (4-pin).

LED Displays

Displays in dependence on operating mode	Dual LED green	LED red	LED yellow A1	LED yellow A2
Normal mode	on	off	switch state A1	switch state A2
temperature compensated	on	off	switch state A1	switch state A2
Standby	flashes	off	previous state	previous state

LED ON indicates closed switch output.

LED-Window



Mounting conditions

If the sensor is installed in places where the operating temperature can fall below 0 °C, the BF30, BF30-F or BF 5-30 fixing clamp must be used.

Attention

The programming plug is permanently bonded to the sensor. It may not be solved by violence. Damaging the sensor would be the result.