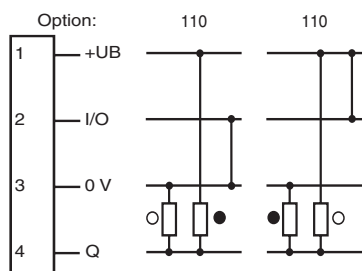
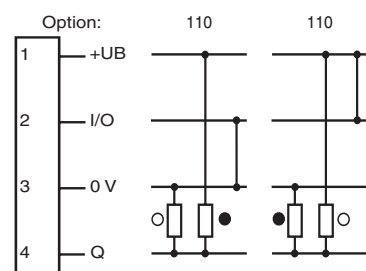


Elektrischer Anschluss



Electrical connection



○ = Hellschaltung
● = Dunkelschaltung



○ = Light on
● = Dark on

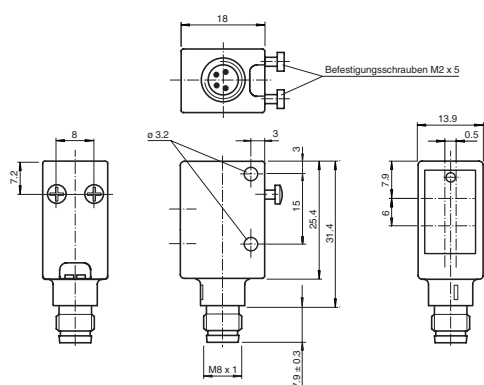
Technische Daten

Allgemeine Daten		
Tastbereich		auf weiss (90 %): 10 ... 21 mm, auf schwarz (6 %): 10 ... 20 mm
Tastbereich max.		5 ... 22 mm
Hintergrundaussblendung		ab 22 mm
Lichtsender		IRED
Lichtart		infrarot, Wechsellicht, 880 nm
Schwarz-Weiß-Differenz (6%/90%)		ca. 1 mm
Lichtfleckdurchmesser		ca. 1,5 mm bei 20 mm
Öffnungswinkel		ca. 5 °
Fremdlichtgrenze		
Gleichlicht		40000 Lux
Wechsellicht		5000 Lux
Kenndaten funktionale Sicherheit		
MTTF _d		1940 a
Gebrauchsdauer (T _M)		20 a
Diagnosedeckungsgrad (DC)		0 %
Anzeigen/Bedienelemente		
Betriebsanzeige		LED grün, statisch leuchtend Power on, Unterspannungsanzeige: LED grün pulsierend (ca. 0.8 Hz), Kurzschluss: LED grün blinkend (ca. 4 Hz)
Funktionsanzeige		LEDs gelb: leuchten bei erkanntem Objekt
Elektrische Daten		
Betriebsspannung	U _B	10 ... 30 V DC
Welligkeit		10 %
Leerlaufstrom	I ₀	< 25 mA
Ausgang		
Schaltungsart		hell-/dunkelschaltend elektronisch umschaltbar
Signalausgang		Gegentaktausgang, kurzschlussfest, verpolgeschützt
Schaltspannung		max. 30 V DC
Schaltstrom		max. 100 mA
Spannungsfall	U _d	≤ 2,5 V DC
Schaltfrequenz	f	1000 Hz
Ansprechzeit		0,5 ms
Umgebungsbedingungen		
Umgebungstemperatur		-20 ... 60 °C (-4 ... 140 °F)
Lagertemperatur		-20 ... 75 °C (-4 ... 167 °F)
Mechanische Daten		
Schutzart		IP67
Anschluss		Gerätestecker M8 x 1, 4-polig
Material		
Gehäuse		ABS
Lichtaustritt		Glasscheibe
Masse		ca. 10 g
Normen- und Richtlinienkonformität		
Normenkonformität		
Produktnorm		EN 60947-5-2:2007 IEC 60947-5-2:2007
Schock- und Stoßfestigkeit		IEC / EN 60068, Halb-Sinus, 40 g je X, Y und Z Richtung
Vibrationsfestigkeit		IEC / EN 60068-2-6, Sinus, 10 - 150 Hz, 5 g je X, Y und Z Richtung
Zulassungen und Zertifikate		
UL-Zulassung		cULus Listed
CCC-Zulassung		Produkte, deren max. Betriebsspannung ≤36 V ist, sind nicht zulassungspflichtig und daher nicht mit einer CCC-Kennzeichnung versehen.

Sicherheitshinweise:

- Vor der Inbetriebnahme Betriebsanleitung lesen
- Anschluss, Montage und Einstellung nur durch Fachpersonal
- Kein Sicherheitsbauteil gemäß EU-Maschinenrichtlinie

Abmessungen



alle Maße in mm

Adressen/Addresses



Pepperl+Fuchs GmbH
68301 Mannheim · Germany
Tel. +49 621 776-4411
Fax +49 621 776-27-4411
E-mail: fa-info@de.pepperl-fuchs.com

Worldwide Headquarters
Pepperl+Fuchs GmbH · Mannheim · Germany
E-mail: fa-info@de.pepperl-fuchs.com

USA Headquarters
Pepperl+Fuchs Inc. · Twinsburg · USA
E-mail: fa-info@us.pepperl-fuchs.com

Asia Pacific Headquarters
Pepperl+Fuchs Pte Ltd · Singapore
E-mail: fa-info@sg.pepperl-fuchs.com
Company Registration No. 199003130E

www.pepperl-fuchs.com

Reflexions-Lichttaster HGA
mit Metallstecker M8, 4-polig
Background suppression sensor
with M8, 4-pin metal connector

ML4.2-8-H-21-22-IR/40b/95/110



Doc. No.: 45-3529A
DIN A3 -> DIN

Part. No.: 225114
Date: 06/30/2011

PEPPERL+FUCHS
SENSING YOUR NEEDS

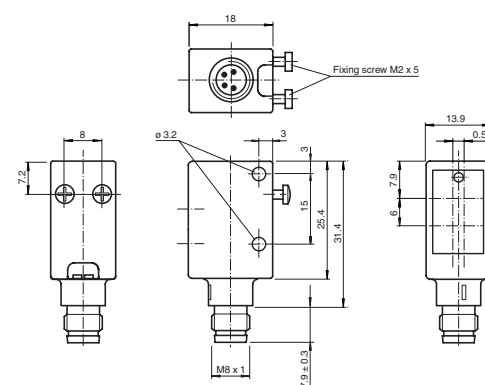
Technical data

General specifications		
Detection range		on white (90 %): 10 ... 21 mm, on black (6 %): 10 ... 20 mm
Detection range max.		5 ... 22 mm
Background suppression		starts from 22 mm
Light source		IRED
Light type		modulated infrared light, 880 nm
Black/White difference (6%/90%)		approx. 1 mm
Diameter of the light spot		approx. 1.5 mm at 20 mm
Angle of divergence		approx. 5 °
Ambient light limit		
Continuous light		40000 Lux
Modulated light		5000 Lux
Functional safety related parameters		
MTTF _d		1940 a
Mission Time (T _M)		20 a
Diagnostic Coverage (DC)		0 %
Indicators/operating means		
Operating display		LED green, statically lit Power on, Undervoltage indicator: Green LED, pulsing (approx. 0.8 Hz), short-circuit: LED green flashing (approx. 4 Hz)
Function display		LEDs yellow: light up when object is detected
Electrical specifications		
Operating voltage	U _B	10 ... 30 V DC
Ripple		10 %
No-load supply current	I ₀	< 25 mA
Output		
Switching type		light/dark on electrically switchable
Signal output		Push-pull output, short-circuit protected, reverse polarity protected
Switching voltage		max. 30 V DC
Switching current		max. 100 mA
Voltage drop	U _d	≤ 2,5 V DC
Switching frequency	f	1000 Hz
Response time		0,5 ms
Ambient conditions		
Ambient temperature		-20 ... 60 °C (-4 ... 140 °F)
Storage temperature		-20 ... 75 °C (-4 ... 167 °F)
Mechanical specifications		
Protection degree		IP67
Connection		M8 x 1 connector, 4-pin
Material		
Housing		ABS
Optical face		glass pane
Mass		approx. 10 g
Compliance with standards and directives		
Standard conformity		
Product standard		EN 60947-5-2:2007 IEC 60947-5-2:2007
Shock and impact resistance		IEC / EN 60068, half-sine, 40 g in each X, Y and Z directions
Vibration resistance		IEC / EN 60068-2-6, Sinus, 10 - 150 Hz, 5 g in each X, Y and Z directions
Approvals and certificates		
UL approval		cULus Listed
CCC approval		Products with a maximum operating voltage of ≤36 V do not bear a CCC marking because they do not require approval.

Security Instructions:

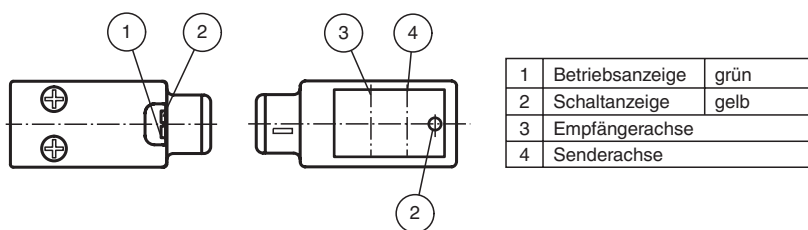
- Read the operating instructions before attempting commissioning
- Installation, connection and adjustments should only be undertaken by specialist personnel
- Not a safety component in accordance with the EU Machinery Directive

Dimensions

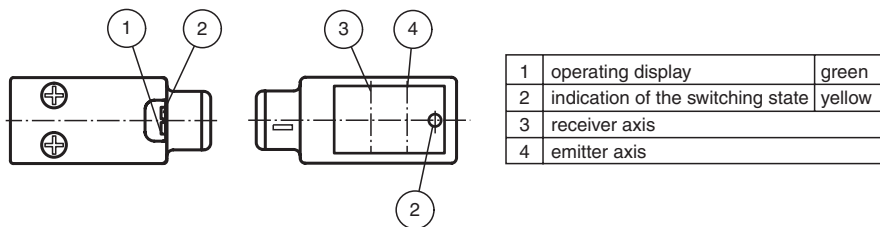


all dimensions in mm

Anzeigen/Bedienelemente



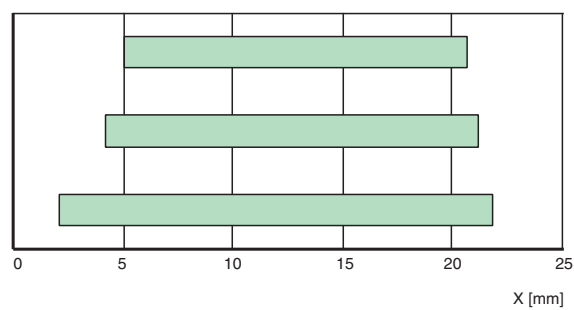
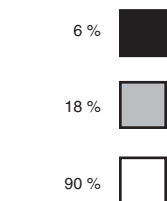
Indicators/operating means



Tastbereiche Detection ranges Distancias utiles

Rangos de detección Domaines de detection

Reflexion/Reflection
Réflexion/Réflexión
Riflesso



Charakteristische Ansprechkurve Courbe de response caractéristique Curve di risposta caratteristica

Characteristic response curve Curva de respuesta característica

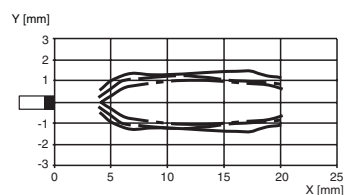
Möglicher Abstand (Versatz) zwischen optischer Achse und Objekt.

Permissible distance (offset) between optical axis and object.

Ecart possible entre l'axe optique et l'objet.

Desplazamiento entre el eje óptico y objeto.

Distanza possibile (sfalsato) tra l'asse ottico e l'oggetto



Einstellhinweise/adjustment instructions

D

Bestimmungsgemäße Verwendung:

Beim Reflexionslichttaster mit Hintergrundausbldung befinden sich Sender und Empfänger in einem Gehäuse. Durch eine Winkelordnung zwischen Sender und Empfänger (2 Empfängererelemente) wird eine Ausblendung von Objekten außerhalb des Tastbereiches erreicht.

Die Erfassung von Objekten erfolgt unabhängig von deren Oberflächenstruktur, Helligkeit und Farbe, sowie der Helligkeit des Hintergrundes.

Montagehinweise:

Die Sensoren können mit den Befestigungsschrauben direkt befestigt werden oder über einen Haltewinkel (nicht im Lieferumfang).

Die Untergrundfläche muss plan sein, um Gehäuseverzug beim Festziehen zu vermeiden. Es empfiehlt sich, die Mutter und Schraube mit Federscheiben zu sichern, um einer Dejustierung des Sensors vorzubeugen.

Justage:

Nach Anlegen der Betriebsspannung leuchtet die LED grün.

Sensor auf den Hintergrund ausrichten.

Objekterfassung:

Das zu erfassende Objekt in der gewünschten maximalen Tastweite platzieren und den Lichtfleck darauf ausrichten. Wird das Objekt erfasst, leuchtet die gelbe LED.

Reinigung:

Wir empfehlen in regelmäßigen Abständen die Optikfläche zu reinigen und Verschraubungen, sowie die Anschlussverbindungen zu überprüfen.

GB

Intended use:

The transmitter and receiver are located in the same housing for direct detection sensors with background masking. Marking of objects outside the detection range is achieved by arranging the angle between the transmitter and receiver (2 receiver elements).

Objects are detected independently of their surface structures, brightness and colour, as well as the brightness of the background.

Mounting instructions:

The sensors can be fastened directly with fixing screws or with a support bracket (not included with delivery).

The surface underneath must be flat to prevent the housing from moving when it is tightened into position. We recommend securing the nut and screw in place with spring washers to prevent the sensor from going out of adjustment.

Adjustment:

After the operating voltage is applied, the LED is lit green.

Align the sensor to the background.

Object detection:

Place the object to be detected at the desired maximum detection range and align the light spot to it. If the object is detected, the yellow LED lights up.

Cleaning:

We recommend cleaning the optical surface and checking the screwed connection and other connections at regular intervals.