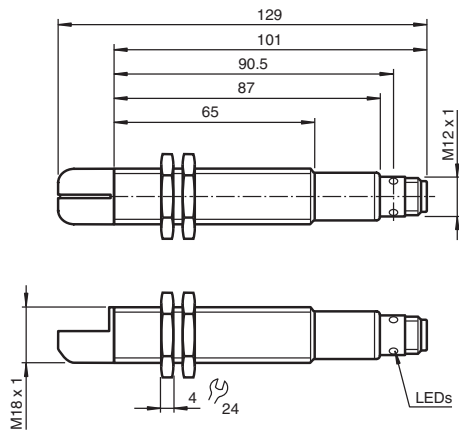
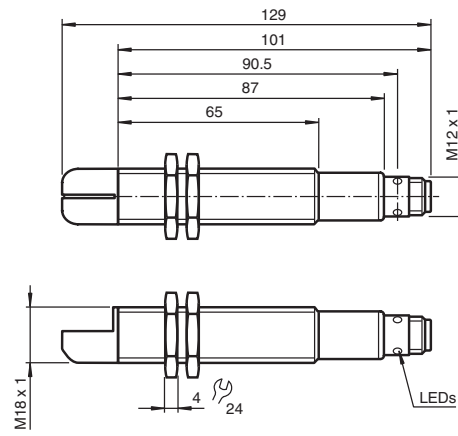


Abmessungen



Alle Abmessungen in mm

Dimensions



All dimensions in mm

Ultraschallsensor Ultrasonic sensor

UC1000-18GM90A-E2-IO-V1

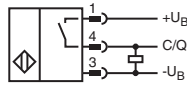


Doc. No.: 45-3537C
DIN A3 -> DIN
Partnummer / Part No.: 228396
Datum / Date: 03/06/2014

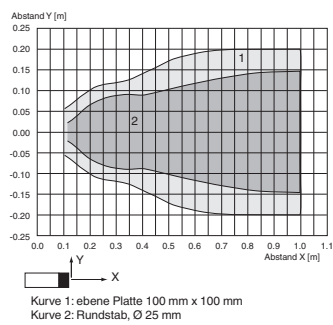


PEPPERL+FUCHS
SENSING YOUR NEEDS

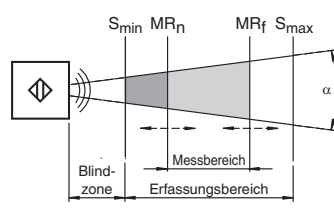
Elektrischer Anschluss/Kurven/Zusätzliche Informationen



Charakteristische Ansprechkurve



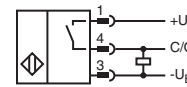
Bereichsdefinitionen



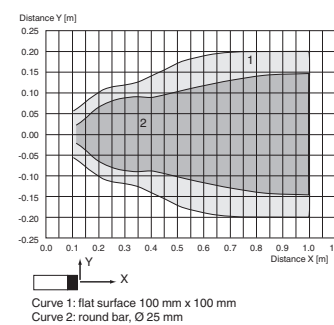
Aderfarben gemäß EN 60947-5-2

1	BN	(braun)
2	WH	(weiß)
3	BU	(blau)
4	BK	(schwarz)

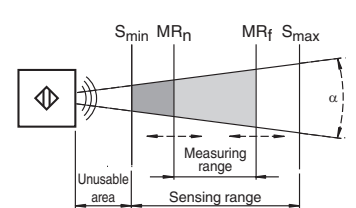
Electrical Connection / Curves / Additional Information



Characteristic response curve



Area definitions



Wire colors in accordance with EN 60947-5-2

1	BN	(brown)
2	WH	(white)
3	BU	(blue)
4	BK	(black)

Technische Daten

Allgemeine Daten		
Erfassungsbereich		100 ... 1000 mm
Einstellbereich		110 ... 1000 mm
Blindzone		0 ... 100 mm
Normmessplatte		100 mm x 100 mm
Wandlerfrequenz		ca. 200 kHz
Ansprechverzug		ca. 100 ms
Abstrahlrichtung		seitlich
Kenndaten		
Linearitätsfehler		≤ ± 2 mm
Temperaturdrift		≤ ± 2,5 %
Bereitschaftsverzug	t_v	≤ 120 ms
Grenzdaten		
Zulässige Leitungslänge		max. 20 m
Anzeigen/Bedienelemente		
LED grün		blinkt: IO-Link ON
LED gelb		ein: Objekt im Messbereich
Elektrische Daten		
Bemessungsbetriebsspannung	U_o	24 V DC
Betriebsspannung	U_B	12 ... 30 V DC (inklusive Restwelligkeit)
Welligkeit		≤ 10 %
Leerlaufstrom	I_o	≤ 50 mA
Schnittstelle		
Schnittstellentyp		IO-Link
Schaltgang		
Ausgangstyp		1 Schaltausgang pnp, Schließer (SIO-Modus)
Betriebsstrom	I_L	≤ 200 mA, kurzschluss-/überlastfest
Schaltfrequenz		5 Hz
Spannungsfall		≤ 2 V
Reststrom		≤ 0,01 mA
Einschaltverzug		≤ 100 ms
Umgebungsbedingungen		
Umgebungstemperatur		-25 ... 70 °C (-13 ... 158 °F)
Lagertemperatur		-40 ... 85 °C (-40 ... 185 °F)
Schockfestigkeit		30 g, 11 ms Dauer
Schwingungsfestigkeit		10 ... 55 Hz, Amplitude ± 1 mm
Mechanische Daten		
Anschlussart		Gerätestecker M12 x 1, 4-polig
Schutzart		IP67
Material		
Gehäuse		Messing, vernickelt
Wandler		Epoxidharz/Glashohlkugelmisch; Schaum Polyurethan, Deckel PBT
Einbaulage		beliebig
Masse		90 g
Befestigung		max. Anzugsmoment : 60 Nm
Normen- und Richtlinienkonformität		
Normenkonformität		
Normen		EN 60947-5-2:2007 IEC 60947-5-2:2007

Zulassungen und Zertifikate	
CCC-Zulassung	Produkte, deren max. Betriebsspannung ≤ 36 V ist, sind nicht zulassungspflichtig und daher nicht mit einer CCC-Kennzeichnung versehen.

Technical data

General specifications		
Sensing range		100 ... 1000 mm
Adjustment range		110 ... 1000 mm
Unusable area		0 ... 100 mm
Standard target plate		100 mm x 100 mm
Transducer frequency		approx. 200 kHz
Response delay		approx. 100 ms
Direction of radiation		lateral
Nominal ratings		
Linearity error		≤ ± 2 mm
Temperature drift		≤ ± 2,5 %
Time delay before availability	t_v	≤ 120 ms
Limit data		
Permissible cable length		max. 20 m
Indicators/operating means		
LED green		flashes: IO-Link ON
LED yellow		on: object within measuring range
Electrical specifications		
Rated operating voltage	U_o	24 V DC
Operating voltage	U_B	12 ... 30 V DC (including ripple)
Ripple		≤ 10 %
No-load supply current	I_o	≤ 50 mA
Interface		
Interface type		IO-Link
Switching output		
Output type		1 switch output PNP, NO SIO mode
Operating current	I_L	≤ 200 mA, short-circuit/overload protected
Switching frequency		5 Hz
Voltage drop		≤ 2 V
Off-state current		≤ 0,01 mA
Switch-on delay		≤ 100 ms
Ambient conditions		
Ambient temperature		-25 ... 70 °C (-13 ... 158 °F)
Storage temperature		-40 ... 85 °C (-40 ... 185 °F)
Shock resistance		30 g, 11 ms period
Vibration resistance		10 ... 55 Hz, Amplitude ± 1 mm
Mechanical specifications		
Connection type		Connector M12 x 1, 4-pin
Protection degree		IP67
Material		
Housing		brass, nickel-plated
Transducer		epoxy resin/hollow glass sphere mixture; foam polyurethane, cover PBT
Installation position		any position
Mass		90 g
Mounting		max. tightening torque : 60 Nm
Compliance with standards and directives		
Standard conformity		
Standards		EN 60947-5-2:2007 IEC 60947-5-2:2007

Approvals and certificates	
CCC approval	CCC approval / marking not required for products rated ≤ 36 V

Beschreibung der Sensorfunktionen

Der Anschluss C/Q dieses Sensors ist mit doppelter Funktionalität ausgestattet. Erkennt der Sensor beim Einschalten einen angeschlossenen IO-Link Master, und erhält von diesem das Kommunikationsprotokoll, so geht der Sensor in den Kommunikationsmodus per IO-Link. Bleibt beim Einschalten des Sensors das Kommunikationsprotokoll aus, so wechselt der Sensor in den SIO-Modus. Der Anschluss C/Q arbeitet dann als herkömmlicher Schaltausgang.

Kommunikation im IO-Link-Modus

Parametrierbeispiel für variable Parameter

Prozessdaten	Objektbereich [mm]
undefiniert	$0 \leq \text{Objektabstand} < 100$
-1	$100 \leq \text{Objektabstand} < 110$
-2	$110 \leq \text{Objektabstand} < MR_n$
Objektabstand [mm]	$MR_n \leq \text{Objektabstand} < MR_f$
-3	$MR_f \leq \text{Objektabstand} < 1000$
-4	Objektabstand unbekannt

Geräte ID	M18	30 02 00 hex	
Informationsdaten (lesen)	Wertebereich	Sub-Index	
Interne Temperatur:	-25 °C ... 105 °C	1	
Parametrierdaten (lesen/schreiben)	Wertebereich	Sub-Index	Defaultwert
Messbereichsanfang MB_n	110 mm ... MR_f	7/8	110 mm
Messbereichsende MB_f	> MR_n ... 1000 mm	9/10	1000 mm
Filtertiefe für Mittelwertbildung	0 ... 255	2	3

Parametrierpfad:

Systemindex: 1 / Objektname: direct parameter page / Sub-Index

SIO-Modus (Standard-Schaltausgang)

Objektposition	Ausgangszustand
Objekt in Blinzone	undefiniert
Objekt im Erfassungsbereich, aber außerhalb des Messbereichs	aus
Objekt innerhalb des Messbereichs	ein

Description of the sensor functions

The C/Q connection of this sensor provides double function. If the sensor recognizes a connected IO-Link master and receives a communication protocol directly after power on, the sensor turns into IO-Link communication mode. If the communication protocol is missing after power on, the sensor turns into SIO mode. In this case at this pin a conventional switching signal is provided.

SIO Mode (standard switching output)

Object position	Output state
Object in unusable area	undefined
Object in sensing range but not in programmed measuring range	off
Object in programmed measuring range	on

Communication in IO-Link mode

Example parametrization for variable parameters

Process data	Object position [mm]
undefined	$0 \leq \text{object distance} < 100$
-1	$100 \leq \text{object distance} < 110$
-2	$110 \leq \text{object distance} < MR_n$
Object distance [mm]	$MR_n \leq \text{object distance} < MR_f$
-3	$MR_f \leq \text{object distance} < 1000$
-4	unknown object distance

Device ID	M18	30 02 00 hex	
Informational data (read only)	Value range	Sub-index	
Interne Temperatur:	-25 °C ... 105 °C	1	
Parameter data (read / write)	Value range	Sub-index	Default value
Start of measuring range MB_n	110 mm ... MR_f	7/8	110 mm
end of measuring range MB_f	> MR_n ... 1000 mm	9/10	1000 mm
Filter depth for averaging	0 ... 255	2	3