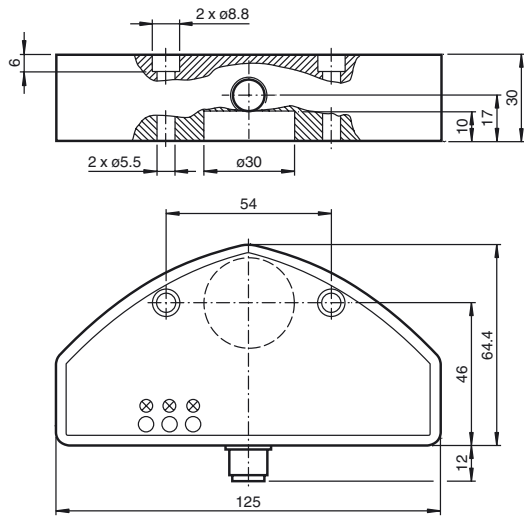
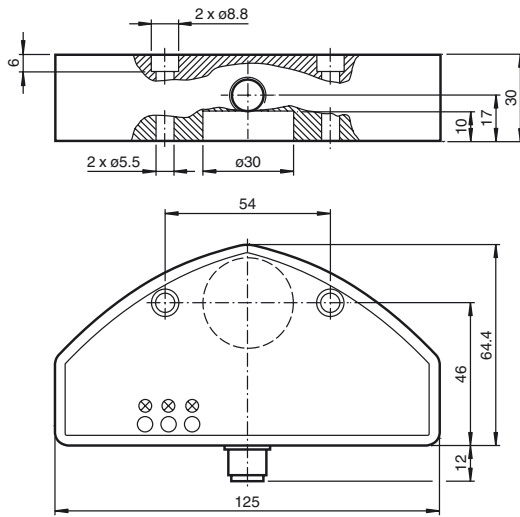


Abmessungen



Dimensions



Ultraschallsensor Ultrasonic sensor

UC1500-F65-IE2R2-V15-Y235145

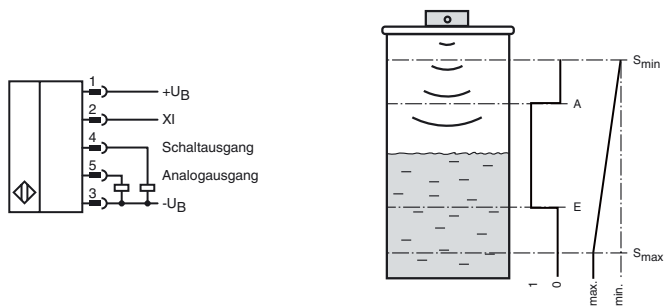


Part. No.: 235145
Date: 01/30/2012
Doc. No.: 45-3542A
DIN A3 -> DIN



PEPPERL+FUCHS
SENSING YOUR NEEDS

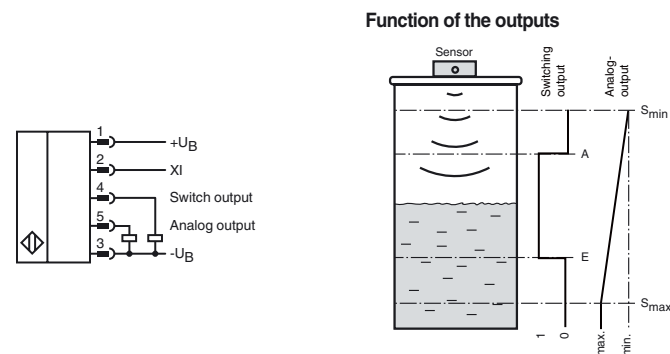
Elektrischer Anschluss/Kurven/Zusätzliche Informationen



Ademfarben gemäß EN 60947-5-2

1	BN	(braun)
2	WH	(weiß)
3	BU	(blau)
4	BK	(schwarz)
5	GY	(grau)

Electrical Connection / Curves / Additional Information



Wire colors in accordance with EN 60947-5-2

1	BN	(brown)
2	WH	(white)
3	BU	(blue)
4	BK	(black)
5	GY	(gray)

Technische Daten

Allgemeine Daten		
Erfassungsbereich		200 ... 1500 mm
Einstellbereich		200 ... 1500 mm
Blindzone		0 ... 200 mm
Normmessplatte		20 mm x 20 mm
Wandlerfrequenz		ca. 200 kHz
Kenndaten		
Bereitschaftsverzug	t_v	250 ms
Grenzdaten		
Zulässige Leitungslänge		max. 300 m
Anzeigen/Bedienelemente		
LED grün		Power on
LED gelb		permanent: Schaltzustand Schaltausgang blinkend: Fehleinstellung
Elektrische Daten		
Bemessungsbetriebsspannung	U_e	24 V DC
Betriebsspannung	U_B	15 ... 30 V (inklusive Restwelligkeit) Im Versorgungsspannungsbereich 15 ... 20 V reduzierte Empfindlichkeit von 20% ... 0%
Welligkeit		≤ 10 %
Leerlaufstrom	I_0	≤ 60 mA
Eingang		
Eingangstyp		1 Funktionseingang
Eingangsspannung		≤ Betriebsspannung
Pegel		Low-Pegel : 0 ... 3 V High-Pegel : ≥ 15 V
Schaltausgang		
Ausgangstyp		1 Schaltausgang pnp, Schließer
Voreinstellung		200 ... 1500 mm
Betriebsstrom	I_L	≤ 300 mA, kurzschluss-/überlastfest
Spannungsfall		≤ 3 V
Analogausgang		
Ausgangstyp		1 Stromausgang 0 ... 20 mA, steigende Rampe
Voreinstellung		200 ... 1500 mm
Linearitätsfehler		≤ 1,5 %
Lastwiderstand		≤ 300 Ω
Umgebungsbedingungen		
Umgebungstemperatur		-25 ... 70 °C (-13 ... 158 °F)
Lagertemperatur		-40 ... 85 °C (-40 ... 185 °F)
Schockfestigkeit		30 g, 11 ms Dauer
Schwingungsfestigkeit		10 ... 55 Hz, Amplitude ± 1 mm
Mechanische Daten		
Anschlussart		Gerätestecker M12 x 1, 5-polig
Schutzart		IP65
Material		
Gehäuse		PBT
Wandler		Epoxidharz/Glashohlkugelmischung; Schaum Polyurethan
Einbaulage		beliebig
Masse		500 g
Normen- und Richtlinienkonformität		
Normenkonformität		
Normen		EN 60947-5-2:2007 IEC 60947-5-2:2007

Anwendungsbereiche

Auf Grund seiner Bauform und Funktion eignet sich dieser Ultraschall-Sensor besonders für Füllstands Anwendungen in kleinen Behältern. Das Gerät verfügt über einen Schaltausgang und einen Analogausgang. Mit dem Schaltausgang kann ein bestimmter Füllpegel in einem Tank direkt signalisiert werden. Der Analogausgang stellt den aktuellen Füllstand als analoge Ausgangsgröße dar.

Montage und Anschluss

Alle Bauteile sind in einem vergossenen Gehäuse untergebracht. Der Ultraschallwandler ist zum Schutz etwas zurückgesetzt in dem Gehäuse untergebracht. Durch die eingebaute, umlaufende Dichtung kann der Sensor direkt als Verschluss mit integrierter Füll-

Technical data

General specifications		
Sensing range		200 ... 1500 mm
Adjustment range		200 ... 1500 mm
Unusable area		0 ... 200 mm
Standard target plate		20 mm x 20 mm
Transducer frequency		approx. 200 kHz
Nominal ratings		
Time delay before availability	t_v	250 ms
Limit data		
Permissible cable length		max. 300 m
Indicators/operating means		
LED green		Power on
LED yellow		solid: switching state switch output flashing: misadjustment
Electrical specifications		
Rated operational voltage	U_e	24 V DC
Operating voltage	U_B	15 ... 30 V (including ripple) In supply voltage interval 15 ... 20 V reduced sensitivity by 20% ... 0%
Ripple		≤ 10 %
No-load supply current	I_0	≤ 60 mA
Input		
Input type		1 Function input
Input voltage		≤ Operating voltage
Level		low level : 0 ... 3 V high level : ≥ 15 V
Switching output		
Output type		1 switch output PNP, NO
Default setting		200 ... 1500 mm
Operating current	I_L	≤ 300 mA, short-circuit/overload protected
Voltage drop		≤ 3 V
Analog output		
Output type		1 current output 0 ... 20 mA, rising slope
Default setting		200 ... 1500 mm
Linearity error		≤ 1,5 %
Load resistor		≤ 300 Ω
Ambient conditions		
Ambient temperature		-25 ... 70 °C (-13 ... 158 °F)
Storage temperature		-40 ... 85 °C (-40 ... 185 °F)
Shock resistance		30 g, 11 ms period
Vibration resistance		10 ... 55 Hz, Amplitude ± 1 mm
Mechanical specifications		
Connection type		Device connector M12 x 1, 5-pin
Protection degree		IP65
Material		
Housing		PBT
Transducer		epoxy resin/hollow glass sphere mixture; polyurethane foam
Installation position		any position
Mass		500 g
Compliance with standards and directives		
Standard conformity		
Standards		EN 60947-5-2:2007 IEC 60947-5-2:2007

Application ranges

The design and function of this ultrasonic sensor make it ideal for filling level applications in small containers. The device has a switch output and an analogue output. With the switch output, a specific filling level in a tank can be signalled directly. The analogue output represents the current level as an analogue output variable.

Assembly and connection

All components are contained in an encapsulated housing. The ultrasonic converter is in a slightly recessed position in the housing. The integrated circumferential seal allows the sensor to be used directly as a closure with integrated filling level measurement. The

standsmessung verwendet werden. Die Tanköffnung muss einen Durchmesser von 26 mm haben. Die Befestigung am Tank kann über 2 Schrauben M5 durchgeführt werden. Der elektrische Anschluss erfolgt über einen 5-poligen Gerätestecker M12 x 1. Die Anschlüsse sind verpolsicher, kurzschluss- und überlastfest. Bei elektrischen Störungen werden geschirmte Leitungen empfohlen.

Einstellung

Im Lieferzustand sind der Ein- und Ausschaltpunkt, die Messbereichsgrenzen sowie die Mittelwertbildung fest eingestellt (siehe technische Daten). Sie können nachträglich über SONPROG mittels Interface (Zubehör) an die Applikation angepasst werden.

SONPROG

Über SONPROG können folgende Parameter verändert werden:

- Messbereichsgrenzen S_{\min} und S_{\max}
- Ein- und Ausschaltpunkte (A, E)
- Blindzone
- Mittelwertbildung

Sonderprogrammierungen sind auf Anfrage erhältlich.

Betrieb

Innerhalb des Erfassungsbereichs wird der Füllstand eines Behälters erkannt. Erreicht der Füllstand den Ein- bzw. Ausschaltpunkt (E bzw. A), so reagiert der Schaltausgang entsprechend seiner Einstellung. Die Schaltzustände des Schaltausgangs wird durch die gelbe LEDs signalisiert. Befindet sich der Pegel zwischen den beiden Schaltpunkten A und E, dann ist der Ausgang aktiv.

Füllstände zwischen den Messbereichsgrenzen (S_{\min} , S_{\max}) werden in Form eines analogen Ausgangssignals am Analogausgang dargestellt. Am Füllstand S_{\min} liefert der Analogausgang seinen Minimalwert, beim Füllstand S_{\max} seinen Maximalwert. Die Kennlinie verläuft zwischen den Messbereichsgrenzen linear.

Objekte innerhalb der Blindzone rufen Fehlsignale hervor. Stellen Sie durch einen entsprechenden Einbau sicher, dass der Füllstand nicht in die Blindzone eintreten kann.

Funktionseingang XI

Durch Anlegen eines Low-Pegels an den Funktionseingang XI (gesperrte Freigabe) wird der Sensor in den Ruhemodus versetzt. Der Sensor führt dann keine Messungen aus. Die Ausgänge behalten den zuletzt eingenommenen Zustand bei. Sobald der Funktionseingang XI vom Low-Pegel getrennt oder ein High-Pegel angelegt wird (Freigabe), nimmt der Sensor seine Normalfunktion wieder auf.

Der Funktionseingang XI kann im Betrieb zur Synchronisation mehrerer Sensoren genutzt werden. Dies kann durch Anlegen externer Signale z. B. von einer Steuerung (externe Synchronisation) oder durch einfaches Zusammenschalten der Funktionseingänge aller zu synchronisierenden Sensoren (interne Synchronisation) geschehen.

tank opening must have a diameter of 26 mm. It can be mounted on the tank using 2 M5 screws. The electrical connection is based on a 5-pin device connector, M12 x 1. The connections are protected against reverse polarity, short circuits and overloads. Shielded cables are recommended if there is electrical interference.

Setting

As delivered, the switch-on and switch-off point, the measuring range limits and the averaging are fixed (see Technical data). They can subsequently be adapted to the application via SONPROG using the interface (see Accessories).

SONPROG

The following parameters can be changed via SONPROG:

- Measuring range limits S_{\min} and S_{\max}
- Switch-on and switch-off points (A, E)
- Blind zone
- Averaging

Special programming options are available on request.

Operation

The filling level of a container is detected within the detection range. When the filling level reaches the switch-on or switch-off point (E or A), the switch output reacts according to its setting. The switching statuses of the switch output are signalled by the yellow LEDs. If the level is between the switching points A and E, the output is active.

Filling levels between the measuring range limits (S_{\min} , S_{\max}) are displayed in the form of an analogue output signal at the analogue output. The analogue output delivers its minimum value at filling level S_{\min} and its maximum value at filling level S_{\max} . The characteristic between the two measuring range limits is linear.

Objects in the blind zone cause false signals. Install in such a way that the filling level cannot enter the blind zone.

Function input XI

The sensor is placed in standby mode by connecting a low level at the function input XI (blocked release). The sensors then performs no measurements. The outputs retain the most recent status. As soon as function input XI is disconnected from the low level or a high level is connected (release), the sensor resumes its normal function.

The function input XI can be used during operation for the synchronisation of multiple sensors. This can be done by connecting external signals, e.g. from a controller (external synchronisation) or by simply connecting the function inputs of all sensors to be synchronised (internal synchronisation).