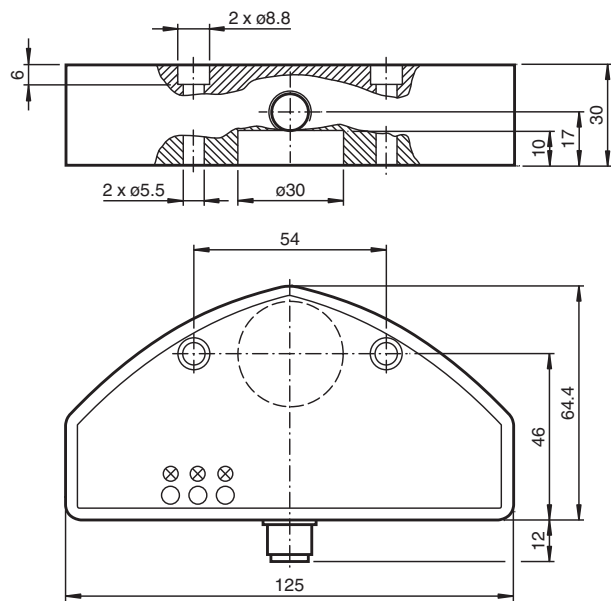
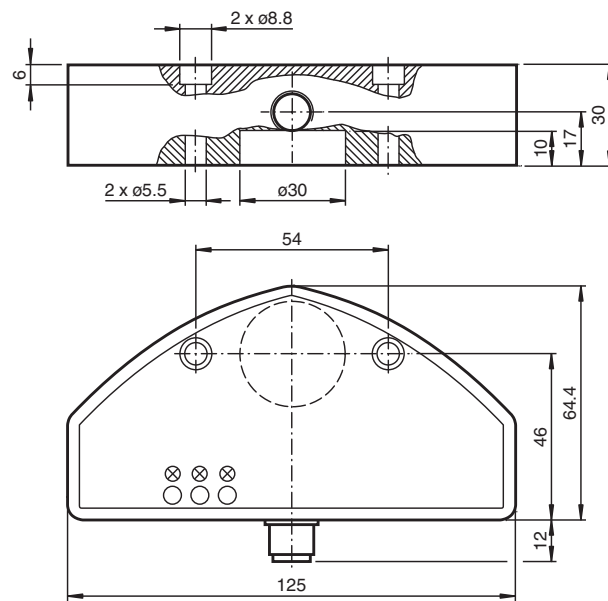


Abmessungen



Alle Abmessungen in mm

Dimensions



All dimensions in mm

Ultraschallsensor Ultrasonic sensor UC2500-F65-E8R2-V15



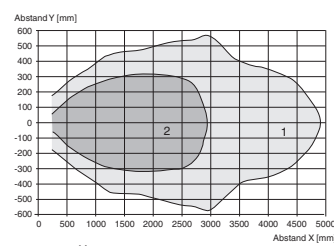
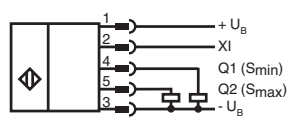
Doc. No.: 45-3544B
DIN A3 -> DIN
Partnummer / Part No.: 235140
Datum / Date: 04/12/2013



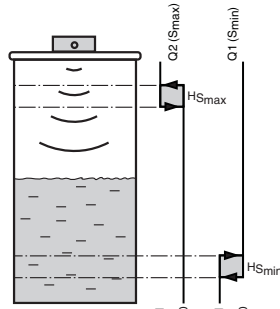
PEPPERL+FUCHS
SENSING YOUR NEEDS

Elektrischer Anschluss/Kurven/Zusätzliche Informationen

Charakteristische Ansprechkurve



Kurve 1: ebene Platte 100 mm x 100 mm
Kurve 2: Rundstab, Ø 25 mm

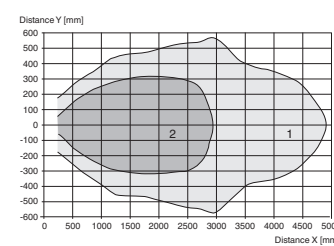
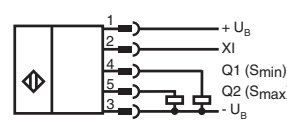


Adernfarben gemäß EN 60947-5-2

1	BN	(braun)
2	WH	(weiß)
3	BU	(blau)
4	BK	(schwarz)
5	GY	(grau)

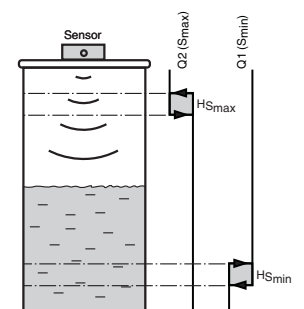
Electrical Connection / Curves / Additional Information

Characteristic response curve



Kurve 1: flat surface 100 mm x 100 mm
Kurve 2: round bar, Ø 25 mm

Function of the switching outputs



Wire colors in accordance with EN 60947-5-2

1	BN	(brown)
2	WH	(white)
3	BU	(blue)
4	BK	(black)
5	GY	(gray)

Technische Daten

Allgemeine Daten		
Erfassungsbereich	250 ... 2500 mm	
Einstellbereich	250 ... 2500 mm	
Blindzone	0 ... 250 mm	
Normmessplatte	100 mm x 100 mm	
Wandlerfrequenz	ca. 120 kHz	
Kenndaten		
Bereitschaftsverzug	t_v	250 ms
Grenzdaten		
Zulässige Leitungslänge	max. 300 m	
Anzeigen/Bedienelemente		
LED grün	Power on	
LED gelb 1	permanent: Schaltzustand Schaltausgang 1, blinkend: Fehleinstellung	
LED gelb 2	permanent: Schaltzustand Schaltausgang 2, blinkend: Fehleinstellung	
Elektrische Daten		
Bemessungsbetriebsspannung	U_B	24 V DC
Betriebsspannung	U_B	12 ... 30 V (inklusive Restwelligkeit) Im Versorgungsspannungsbereich 12 ... 20 V reduzierte Empfindlichkeit von 20% ... 0%
Welligkeit		$\leq 10 \%$
Leerlaufstrom	I_0	$\leq 60 \text{ mA}$
Eingang		
Eingangstyp	1 Lerneingang Einlernen von S_{min}	
Eingangsspannung	\leq Betriebsspannung	
Pegel	Low-Pegel: 0 ... 3 V (Teach-IN aktiv) High-Pegel: $\geq 15 \text{ V}$ (Teach-IN inaktiv)	
Impulsdauer	$\geq 150 \text{ ms}$	
Ausgang		
Ausgangstyp	2 Schaltausgänge pnp, Schließer	
Bemessungsbetriebsstrom	I_B	150 mA, kurzschluss-/überlastfest
Voreinstellung	Schaltabstand "voll", S_{max} : 350 mm Schaltabstand "leer", S_{min} : 2300 mm Schalthysterese "voll", H_{Smax} : 100 mm Schalthysterese "leer", H_{Smin} : 200 mm Mittelwert "voll", M_{Smax} : 20 Mittelwert "leer", M_{Smin} : 110	
Spannungsfall	U_d	$\leq 3 \text{ V}$
Einschaltverzögerung	t_{on}	200 ms
Reproduzierbarkeit		$\pm 5 \text{ mm}$
Reststrom	I_r	0,01 mA
Temperatureinfluss		$\leq \pm 1,5 \%$
Umgebungsbedingungen		
Umgebungstemperatur		-25 ... 70 °C (-13 ... 158 °F)
Lagertemperatur		-40 ... 85 °C (-40 ... 185 °F)
Schockfestigkeit		30 g, 11 ms Dauer
Schwingungsfestigkeit		10 ... 55 Hz, Amplitude $\pm 1 \text{ mm}$
Mechanische Daten		
Anschlussart	Gerätestecker M12 x 1, 5-polig	
Schutzart	IP65	
Material		
Gehäuse	PBT	
Wandler	Epoxidharz/Glashohlkugelmischung; Schaum Polyurethan	
Einbaulage	beliebig	
Masse	500 g	
Normen- und Richtlinienkonformität		
Normenkonformität		
Normen		EN 60947-5-2:2007 IEC 60947-5-2:2007

Zulassungen und Zertifikate

UL-Zulassung	cULus Listed, General Purpose
CSA-Zulassung	cCSAus Listed, General Purpose

Technical data

General specifications		
Sensing range	250 ... 2500 mm	
Adjustment range	250 ... 2500 mm	
Unusable area	0 ... 250 mm	
Standard target plate	100 mm x 100 mm	
Transducer frequency	approx. 120 kHz	
Nominal ratings		
Time delay before availability	t_v	250 ms
Limit data		
Permissible cable length	max. 300 m	
Indicators/operating means		
LED green	Power on	
LED yellow 1	solid: switching state switch output 1, flashing: misadjustment	
LED yellow 2	solid: switching state switch output 2, flashing: misadjustment	
Electrical specifications		
Rated operating voltage	U_B	24 V DC
Operating voltage	U_B	12 ... 30 V (including ripple) In supply voltage interval 12 ... 20 V reduced sensitivity by 20% ... 0%
Ripple		$\leq 10 \%$
No-load supply current	I_0	$\leq 60 \text{ mA}$
Input		
Input type	1 program input Teach-In of S_{min}	
Input voltage	\leq Operating voltage	
Level	low level: 0 ... 3 V (Teach-IN active) high level: $\geq 15 \text{ V}$ (Teach-IN inactive)	
Pulse length	$\geq 150 \text{ ms}$	
Output		
Output type	2 switch outputs PNP, NO	
Rated operating current	I_B	150 mA, short-circuit/overload protected
Default setting	Switching distance "full", S_{max} : 350 mm Switching distance "empty", S_{min} : 2300 mm Switching hysteresis "full", H_{Smax} : 100 mm Switching hysteresis "empty", H_{Smin} : 200 mm average value "full", M_{Smax} : 20 average value "empty", M_{Smin} : 110	
Voltage drop	U_d	$\leq 3 \text{ V}$
Switch-on delay	t_{on}	200 ms
Repeat accuracy		$\pm 5 \text{ mm}$
Off-state current	I_r	0,01 mA
Temperature influence		$\leq \pm 1,5 \%$
Ambient conditions		
Ambient temperature		-25 ... 70 °C (-13 ... 158 °F)
Storage temperature		-40 ... 85 °C (-40 ... 185 °F)
Shock resistance		30 g, 11 ms period
Vibration resistance		10 ... 55 Hz, Amplitude $\pm 1 \text{ mm}$
Mechanical specifications		
Connection type	Connector M12 x 1, 5-pin	
Protection degree	IP65	
Material		
Housing	PBT	
Transducer	epoxy resin/hollow glass sphere mixture; polyurethane foam	
Installation position	any position	
Mass	500 g	
Compliance with standards and directives		
Standard conformity		
Standards		EN 60947-5-2:2007 IEC 60947-5-2:2007

Approvals and certificates

UL approval	cULus Listed, General Purpose
CSA approval	cCSAus Listed, General Purpose

Anwendungsbereiche

Auf Grund seiner Bauform und Funktion eignet sich dieser Ultraschall-Sensor besonders für Füllstands Anwendungen in kleinen Behältern. Das Gerät verfügt über 2 Schaltausgänge Q1 (S_{\min}) und Q2 (S_{\max}) denen jeweils eine Entfernung zugeordnet werden kann. Dadurch kann z.B. der minimale und maximale Füllpegel in einem Tank ausgewertet und angezeigt werden. Die Einstellung der Werte erfolgt über SONPROG oder über einen automatischen Abgleich (Teach in).

Montage und Anschluss

Alle Bauteile sind in einem vergossenen Gehäuse untergebracht. Der Ultraschallwandler ist zum Schutz etwas zurückgesetzt in dem Gehäuse untergebracht. Durch die eingebaute, umlaufende Dichtung kann der Sensor direkt als Verschluss mit integrierter Füllstandsmessung verwendet werden. Die Tanköffnung muss einen Durchmesser von 26 mm haben. Die Befestigung am Tank kann über 2 Schrauben M5 durchgeführt werden. Der elektrische Anschluss erfolgt über einen 5-poligen Gerätestecker M12 x 1. Die Anschlüsse sind verpolsicher, kurzschluss- und überlastfest. Bei elektrischen Störungen werden geschirmte Leitungen empfohlen.

Einstellung

Im Lieferzustand sind die beiden Bereiche, die dazu gehörenden Hysteresen sowie die Mittelwertbildung fest eingestellt (siehe technische Daten). Sie können nachträglich über SONPROG oder über einen automatischen Abgleich (Teach- in) an die Applikation angepasst werden. Das Einlernen kann über die Tasten des Interface (Zubehör) oder über den Funktionseingang XI durchgeführt werden.

Automatischer Abgleich (Teach-in)

Mit dieser Funktion kann der minimale Füllpegel S_{\min} eingestellt werden. Dazu sind folgende Schritte in der angegebenen Reihenfolge notwendig:

1. Behälter bis zum gewünschten Pegel füllen bzw. Objekt im gewünschten Abstand platzieren.
2. "Low"-Pegel (0 ... 3 V) an den Funktionseingang XI anlegen. (z.B. XI über einen Taster mit 0 V verbinden, oder den Anschluss über eine SPS auf "Null" legen). Die LED " S_{\min} " blinkt. Der Sensor ist nicht funktionsbereit; er lernt den Abstand ein. Diese Signal muss mindestens 150 ms anliegen.
3. Signal vom Funktionseingang XI entfernen. (z.B. XI nicht beschalten, auf $+U_B$ legen oder über eine SPS auf "EINS" legen). **Wichtig!** Solange der Funktionseingang XI auf "Low"-Pegel liegt, ist der Sensor nicht funktionsbereit.

SONPROG

Über SONPROG können folgende Parameter verändert werden:

- Anfang bzw. Ende der beiden Schaltbereiche S_{\min} und S_{\max}
- Hysterese (HS_{\max} , HS_{\min})
- Blindzone
- Erfassungsbereich
- Mittelwertbildung
- Schaltausgang Smin Schließer / Öffner

Sonderprogrammierungen sind auf Anfrage erhältlich.

Betrieb

Innerhalb des Erfassungsbereichs wird der Füllstand eines Behälters erkannt. Erreicht der Füllstand eine der beiden Schaltgrenzen (S_{\min} , S_{\max}), dann wird der entsprechende Ausgang gesetzt. Die beiden Schaltgrenzen sind jeweils mit einer Schalthysterese (HS_{\min} , HS_{\max}) versehen. Die Schaltzustände der beiden Schaltausgänge werden durch zugeordnete gelbe LEDs signalisiert. Befindet sich der Pegel zwischen den beiden Schaltbereichen, dann sind beide Ausgänge ausgeschaltet.

Objekte innerhalb der Blindzone rufen Fehlsignale hervor. Stellen Sie durch einen entsprechenden Einbau sichers, dass der Füllstand nicht in die Blindzone eintreten kann.

Applications

The design and functionality makes this sensor best suitable for level detection applications in small containers or tanks. The device provides 2 switching outputs Q1 (S_{\min}) and Q2 (S_{\max}). Special distances can be assigned to each of them - e. g. the minimum and maximum levels in a tank can be evaluated and displayed. The parameters can be programmed with SONPROG or with an automatic setup (Teach-In).

Mounting and Connection

All parts are accommodated in a fully enclosed housing. The ultrasonic transducer is set back in the housing, so it is protected. Because of the built-in sealing the sensor can be used as a closure with integrated level detection. The opening of the tank must have a diameter of 26 mm. The sensor is fixed by means of two M5 screws. The sensor has a 5 pin M12 x 1 connector. The BERO has built-in polarity reversal as well as short-circuit and overload protection. Where there is electrical interference, shielded cables are recommended.

Setup

The two ranges, the associated hysteresis and the average value are preset at the factory (see technical data). The parameters can be programmed with SONPROG or with an automatic setup (teach-in). Teach-in can be done by means of the keys of the interface (accessories) or the function input XI.

Automatic Setup (Teach-in)

With this function the minimum level S_{\min} can be set. The following steps must be performed in the correct order:

1. Fill the tank up to the required minimum level or place an object at the required distance.
2. Apply "low" signal (0 to 3 V) to the function input XI - e.g. connect XI via a key to 0 V, or connect it via a PLC to "LOW". The LED " S_{\min} " flashes, then. The sensor is disabled; it's learning the distance. The signal duration must be at least 150 ms.
3. Remove signal from XI - e.g. disconnect it from the function input XI, connect it to $+U_B$ or connect it via a PLC to "HIGH").

Important! As long as the function input XI is connected to "low", the sensor is disabled.

SONPROG

With SONPROG the following parameters can be programmed:

- Start or end of both switching ranges S_{\min} and S_{\max}
- Hysteresis (HS_{\max} , HS_{\min})
- Blind zone
- Sensing range
- Average value
- Switching output S_{\min} NC / NO

Customer specific programming is available on request.

Operation

The level of liquid inside a tank is detected within the sensing range. If the level reaches one of the two switching levels (S_{\min} , S_{\max}), then the corresponding output will be set active. Both switching levels are equipped with a switching hysteresis (HS_{\min} , HS_{\max}). The switching status of each output is indicated by the corresponding yellow LED. If the filling level is in between the 2 switching levels, both of the outputs are in off state.

Objects inside the blind zone will cause error signals. Therefore the user has to mount the sensor that way that the level cannot be inside the blind zone.

Adressen / Addresses / Adresses / Direcciones / Indirizzi

Contact Pepperl+Fuchs GmbH · 68301 Mannheim · Germany · Tel. +49 621 776-4411 · Fax +49 621 776-27-4411 · E-mail: fa-info@de.pepperl-fuchs.com

Worldwide Headquarters: Pepperl+Fuchs GmbH · Mannheim · Germany · E-mail: info@de.pepperl-fuchs.com

USA Headquarters: Pepperl+Fuchs Inc. · Twinsburg · USA · E-mail: fa-info@us.pepperl-fuchs.com

Asia Pacific Headquarters: Pepperl+Fuchs Pte Ltd · Singapore · E-mail: fa-info@sg.pepperl-fuchs.com · Company Registration No. 199003130E

For more contact-adresses refer to the catalogue or internet: <http://www.pepperl-fuchs.com>