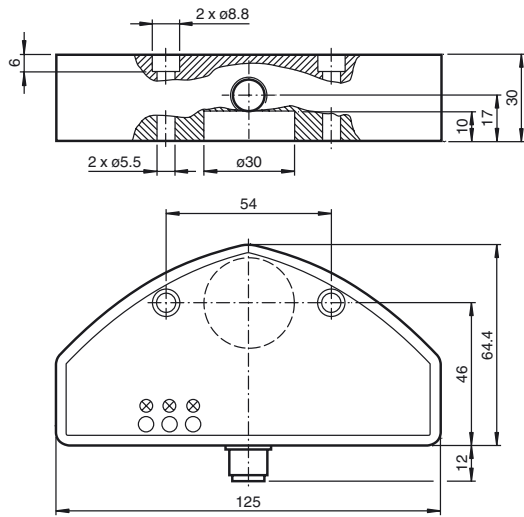
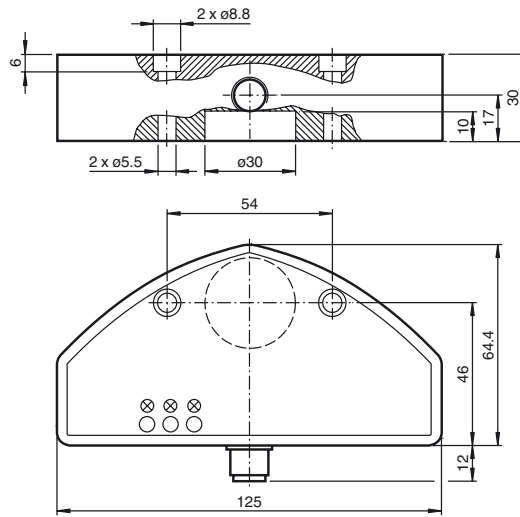


Abmessungen



Dimensions



Ultraschallsensor Ultrasonic sensor UC2500-F65-IE2R2-V15

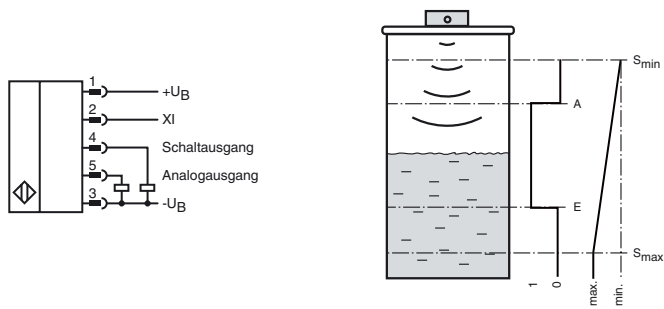


Doc. No.: 45-3546A
Part. No.: 235143
Date: 01/31/2012
DIN A3 -> DIN



PEPPERL+FUCHS
SENSING YOUR NEEDS

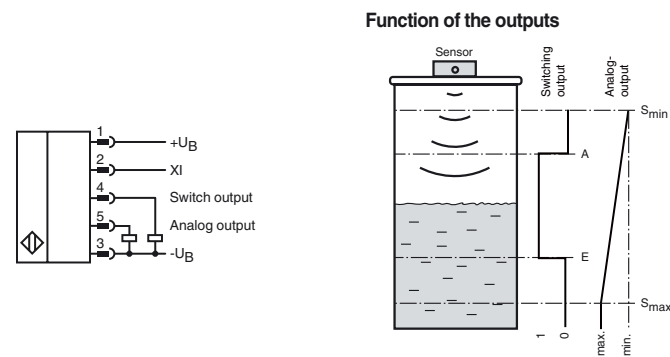
Elektrischer Anschluss/Kurven/Zusätzliche Informationen



Ademfarben gemäß EN 60947-5-2

1	BN	(braun)
2	WH	(weiß)
3	BU	(blau)
4	BK	(schwarz)
5	GY	(grau)

Electrical Connection / Curves / Additional Information



Wire colors in accordance with EN 60947-5-2

1	BN	(brown)
2	WH	(white)
3	BU	(blue)
4	BK	(black)
5	GY	(gray)

Technische Daten

Allgemeine Daten		
Erfassungsbereich	250 ... 2500 mm	
Einstellbereich	250 ... 2500 mm	
Blindzone	0 ... 250 mm	
Normmessplatte	100 mm x 100 mm	
Wandlerfrequenz	ca. 120 kHz	
Kenndaten		
Bereitschaftsverzug	t_v	250 ms
Grenzdaten		
Zulässige Leitungslänge	max. 300 m	
Anzeigen/Bedienelemente		
LED grün	Power on	
LED gelb	permanent: Schaltzustand Schaltausgang blinkend: Fehleinstellung	
Elektrische Daten		
Bemessungsbetriebsspannung	U_e	24 V DC
Betriebsspannung	U_B	15 ... 30 V (inklusive Restwelligkeit) Im Versorgungsspannungsbereich 15 ... 20 V reduzierte Empfindlichkeit von 20% ... 0%
Welligkeit		≤ 10 %
Leerlaufstrom	I_0	≤ 60 mA
Eingang		
Eingangstyp	1 Funktionseingang	
Eingangsspannung	≤ Betriebsspannung	
Pegel	Low-Pegel : 0 ... 3 V High-Pegel : ≥ 15 V	
Schaltausgang		
Ausgangstyp	1 Schaltausgang pnp, Schließer	
Voreinstellung	250 ... 2500 mm	
Betriebsstrom	I_L	≤ 300 mA, kurzschluss-/überlastfest
Spannungsfall		≤ 3 V
Analogausgang		
Ausgangstyp	1 Stromausgang 4 ... 20 mA, steigende Rampe	
Voreinstellung	250 ... 2500 mm	
Linearitätsfehler		≤ 1,5 %
Lastwiderstand		≤ 300 Ω
Umgebungsbedingungen		
Umgebungstemperatur		-25 ... 70 °C (-13 ... 158 °F)
Lagertemperatur		-40 ... 85 °C (-40 ... 185 °F)
Schockfestigkeit		30 g, 11 ms Dauer
Schwingungsfestigkeit		10 ... 55 Hz, Amplitude ± 1 mm
Mechanische Daten		
Anschlussart	Gerätestecker M12 x 1, 5-polig	
Schutzart	IP65	
Material		
Gehäuse		
Wandler	Epoxidharz/Glashohlkugelmischung; Schaum Polyurethan	
Einbaulage	beliebig	
Masse		500 g
Normen- und Richtlinienkonformität		
Normenkonformität		
Normen		EN 60947-5-2:2007 IEC 60947-5-2:2007

Technical data

General specifications		
Sensing range	250 ... 2500 mm	
Adjustment range	250 ... 2500 mm	
Unusable area	0 ... 250 mm	
Standard target plate	100 mm x 100 mm	
Transducer frequency	approx. 120 kHz	
Nominal ratings		
Time delay before availability	t_v	250 ms
Limit data		
Permissible cable length	max. 300 m	
Indicators/operating means		
LED green	Power on	
LED yellow	solid: switching state switch output flashing: misadjustment	
Electrical specifications		
Rated operational voltage	U_e	24 V DC
Operating voltage	U_B	15 ... 30 V (including ripple) In supply voltage interval 15 ... 20 V reduced sensitivity by 20% ... 0%
Ripple		≤ 10 %
No-load supply current	I_0	≤ 60 mA
Input		
Input type	1 Function input	
Input voltage	≤ Operating voltage	
Level	low level : 0 ... 3 V high level : ≥ 15 V	
Switching output		
Output type	1 switch output PNP, NO	
Default setting	250 ... 2500 mm	
Operating current	I_L	≤ 300 mA, short-circuit/overload protected
Voltage drop		≤ 3 V
Analog output		
Output type	1 current output 4 ... 20 mA, rising slope	
Default setting	250 ... 2500 mm	
Linearity error		≤ 1,5 %
Load resistor		≤ 300 Ω
Ambient conditions		
Ambient temperature		-25 ... 70 °C (-13 ... 158 °F)
Storage temperature		-40 ... 85 °C (-40 ... 185 °F)
Shock resistance		30 g, 11 ms period
Vibration resistance		10 ... 55 Hz, Amplitude ± 1 mm
Mechanical specifications		
Connection type	Device connector M12 x 1, 5-pin	
Protection degree	IP65	
Material		
Housing		
Transducer	epoxy resin/hollow glass sphere mixture; polyurethane foam	
Installation position	any position	
Mass		500 g
Compliance with standards and directives		
Standard conformity		
Standards		EN 60947-5-2:2007 IEC 60947-5-2:2007

Anwendungsbereiche

Auf Grund seiner Bauform und Funktion eignet sich dieser Ultraschall-Sensor besonders für Füllstands Anwendungen in kleinen Behältern. Das Gerät verfügt über einen Schaltausgang und einen Analogausgang. Mit dem Schaltausgang kann ein bestimmter Füllpegel in einem Tank direkt signalisiert werden. Der Analogausgang stellt den aktuellen Füllstand als analoge Ausgangsgröße dar.

Montage und Anschluss

Alle Bauteile sind in einem vergossenen Gehäuse untergebracht. Der Ultraschallwandler ist zum Schutz etwas zurückgesetzt in dem Gehäuse untergebracht. Durch die eingebaute, umlaufende Dichtung kann der Sensor direkt als Verschluss mit integrierter Füll-

Application ranges

The design and function of this ultrasonic sensor make it ideal for filling level applications in small containers. The device has a switch output and an analogue output. With the switch output, a specific filling level in a tank can be signalled directly. The analogue output represents the current level as an analogue output variable.

Assembly and connection

All components are contained in an encapsulated housing. The ultrasonic converter is in a slightly recessed position in the housing. The integrated circumferential seal allows the sensor to be used directly as a closure with integrated filling level measurement. The

standsmessung verwendet werden. Die Tanköffnung muss einen Durchmesser von 26 mm haben. Die Befestigung am Tank kann über 2 Schrauben M5 durchgeführt werden. Der elektrische Anschluss erfolgt über einen 5-poligen Gerätestecker M12 x 1. Die Anschlüsse sind verpolsicher, kurzschluss- und überlastfest. Bei elektrischen Störungen werden geschirmte Leitungen empfohlen.

Einstellung

Im Lieferzustand sind der Ein- und Ausschaltpunkt, die Messbereichsgrenzen sowie die Mittelwertbildung fest eingestellt (siehe technische Daten). Sie können nachträglich über SONPROG mittels Interface (Zubehör) an die Applikation angepasst werden.

SONPROG

Über SONPROG können folgende Parameter verändert werden:

- Messbereichsgrenzen S_{\min} und S_{\max}
- Ein- und Ausschaltpunkte (A, E)
- Blindzone
- Mittelwertbildung

Sonderprogrammierungen sind auf Anfrage erhältlich.

Betrieb

Innerhalb des Erfassungsbereichs wird der Füllstand eines Behälters erkannt. Erreicht der Füllstand den Ein- bzw. Ausschaltpunkt (E bzw. A), so reagiert der Schaltausgang entsprechend seiner Einstellung. Die Schaltzustände des Schaltausgangs wird durch die gelbe LEDs signalisiert. Befindet sich der Pegel zwischen den beiden Schaltpunkten A und E, dann ist der Ausgang aktiv.

Füllstände zwischen den Messbereichsgrenzen (S_{\min} , S_{\max}) werden in Form eines analogen Ausgangssignals am Analogausgang dargestellt. Am Füllstand S_{\min} liefert der Analogausgang seinen Minimalwert, beim Füllstand S_{\max} seinen Maximalwert. Die Kennlinie verläuft zwischen den Messbereichsgrenzen linear.

Objekte innerhalb der Blindzone rufen Fehlsignale hervor. Stellen Sie durch einen entsprechenden Einbau sicher, dass der Füllstand nicht in die Blindzone eintreten kann.

Funktionseingang XI

Durch Anlegen eines Low-Pegels an den Funktionseingang XI (gesperrte Freigabe) wird der Sensor in den Ruhemodus versetzt. Der Sensor führt dann keine Messungen aus. Die Ausgänge behalten den zuletzt eingenommenen Zustand bei. Sobald der Funktionseingang XI vom Low-Pegel getrennt oder ein High-Pegel angelegt wird (Freigabe), nimmt der Sensor seine Normalfunktion wieder auf.

Der Funktionseingang XI kann im Betrieb zur Synchronisation mehrerer Sensoren genutzt werden. Dies kann durch Anlegen externer Signale z. B. von einer Steuerung (externe Synchronisation) oder durch einfaches Zusammenschalten der Funktionseingänge aller zu synchronisierenden Sensoren (interne Synchronisation) geschehen.

tank opening must have a diameter of 26 mm. It can be mounted on the tank using 2 M5 screws. The electrical connection is based on a 5-pin device connector, M12 x 1. The connections are protected against reverse polarity, short circuits and overloads. Shielded cables are recommended if there is electrical interference.

Setting

As delivered, the switch-on and switch-off point, the measuring range limits and the averaging are fixed (see Technical data). They can subsequently be adapted to the application via SONPROG using the interface (see Accessories).

SONPROG

The following parameters can be changed via SONPROG:

- Measuring range limits S_{\min} and S_{\max}
- Switch-on and switch-off points (A, E)
- Blind zone
- Averaging

Special programming options are available on request.

Operation

The filling level of a container is detected within the detection range. When the filling level reaches the switch-on or switch-off point (E or A), the switch output reacts according to its setting. The switching statuses of the switch output are signalled by the yellow LEDs. If the level is between the switching points A and E, the output is active.

Filling levels between the measuring range limits (S_{\min} , S_{\max}) are displayed in the form of an analogue output signal at the analogue output. The analogue output delivers its minimum value at filling level S_{\min} and its maximum value at filling level S_{\max} . The characteristic between the two measuring range limits is linear.

Objects in the blind zone cause false signals. Install in such a way that the filling level cannot enter the blind zone.

Function input XI

The sensor is placed in standby mode by connecting a low level at the function input XI (blocked release). The sensors then performs no measurements. The outputs retain the most recent status. As soon as function input XI is disconnected from the low level or a high level is connected (release), the sensor resumes its normal function.

The function input XI can be used during operation for the synchronisation of multiple sensors. This can be done by connecting external signals, e.g. from a controller (external synchronisation) or by simply connecting the function inputs of all sensors to be synchronised (internal synchronisation).