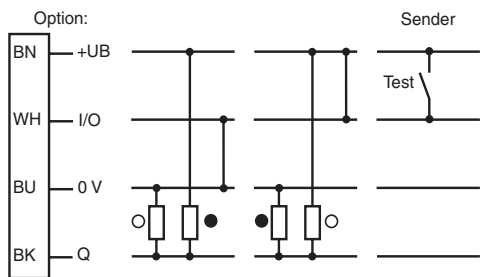
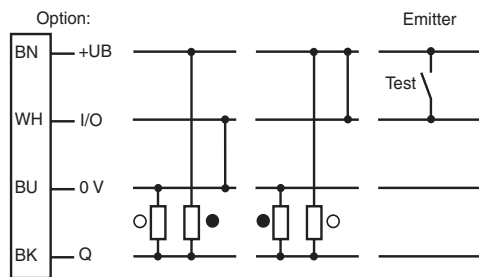


Elektrischer Anschluss



Electrical connection



○ = Hellschaltung
● = Dunkelschaltung

○ = Light on
● = Dark on

Adressen/Addresses



Pepperl+Fuchs GmbH
68301 Mannheim · Germany
Tel. +49 621 776-4411
Fax +49 621 776-27-4411
E-mail: fa-info@de.pepperl-fuchs.com

Worldwide Headquarters
Pepperl+Fuchs GmbH · Mannheim · Germany
E-mail: fa-info@de.pepperl-fuchs.com

USA Headquarters
Pepperl+Fuchs Inc. · Twinsburg · USA
E-mail: fa-info@us.pepperl-fuchs.com

Asia Pacific Headquarters
Pepperl+Fuchs Pte Ltd · Singapore
E-mail: fa-info@sg.pepperl-fuchs.com
Company Registration No. 199003130E

www.pepperl-fuchs.com

Einweg-Lichtschranke

mit 2 m Festkabel
Thru-beam sensor
with 2 m fixed cable

M4.2/MV4.2-8000-RT/76a/110/115



Doc. No.: 45-3572C
DIN A3 -> DIN A7

Part. No.: 238640
Date: 04/28/2012



PEPPERL+FUCHS
SENSING YOUR NEEDS

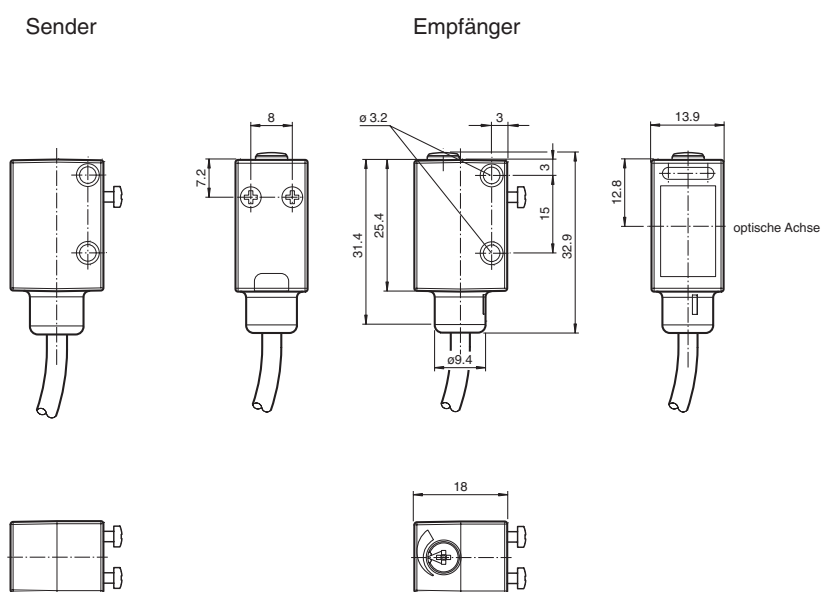
Technische Daten

Einzelkomponenten	
Sender	M4.2-8000-RT/76a/115
Empfänger	MV4.2-8000-RT/40b/110/115
Allgemeine Daten	
Betriebsreichweite	0 ... 8000 mm
Grenzreichweite	10000 mm
Lichtsender	LED
Lichtart	rot, Wechsellicht
Hindernisgröße	min. 7 mm
Lichtfleckdurchmesser	300 mm bei Reichweite 8000 mm
Öffnungswinkel	ca. 2 °
Fremdlichtgrenze	
Gleichlicht	40000 Lux
Wechsellicht	5000 Lux
Kenndaten funktionale Sicherheit	
MTTF _d	550 a
Gebrauchsdauer (T _M)	20 a
Diagnosedeckungsgrad (DC)	60 %
Anzeigen/Bedienelemente	
Betriebsanzeige	LED grün, statisch leuchtend Power on , Unterspannungsanzeige: LED grün pulsierend (ca. 0,8 Hz) , Kurzschluss : LED grün blinkend (ca. 4 Hz)
Funktionsanzeige	LED gelb, leuchtet bei belichtetem Empfänger blinkt bei Unterschreiten der Funktionsreserve
Bedienelemente	Empfindlichkeitseinsteller
Elektrische Daten	
Betriebsspannung U _B	10 ... 30 V DC
Welligkeit	< 10 %
Leerlaufstrom I ₀	< 15 mA bei 24 V DC
Eingang	
Testeingang	Senderabschaltung bei +U _B
Ausgang	
Schaltungsart	hell-/dunkelschaltend elektronisch umschaltbar
Signalausgang	Gegentaktausgang, kurzschlussfest, verpolgeschützt
Schaltspannung	max. 30 V DC
Schaltstrom	max. 100 mA
Spannungsfall U _d	≤ 2,5 V DC
Schaltfrequenz f	2000 Hz
Ansprechzeit	250 μs
Umgebungsbedingungen	
Umgebungstemperatur	-20 ... 60 °C (-4 ... 140 °F)
Lagertemperatur	-20 ... 75 °C (-4 ... 167 °F)
Mechanische Daten	
Schutzart	IP67 / IP69K
Anschluss	Festkabel 2 m
Material	
Gehäuse	ABS
Lichtaustritt	Glasscheibe
Masse	15 g (je Gerät)
Normen- und Richtlinienkonformität	
Normenkonformität	
Produktnorm	EN 60947-5-2:2007 IEC 60947-5-2:2007
Schock- und Stoßfestigkeit	IEC / EN 60068, Halb-Sinus, 40 g je X, Y und Z Richtung
Vibrationsfestigkeit	IEC / EN 60068-2-6, Sinus, 10 - 2000 Hz, 10 g je X, Y und Z Richtung
Zulassungen und Zertifikate	
CE-Konformität	ja
Sicherheitshinweise:	
<ul style="list-style-type: none"> Vor der Inbetriebnahme Betriebsanleitung lesen Anschluss, Montage und Einstellung nur durch Fachpersonal Kein Sicherheitsbauteil gemäß EU-Maschinenrichtlinie 	

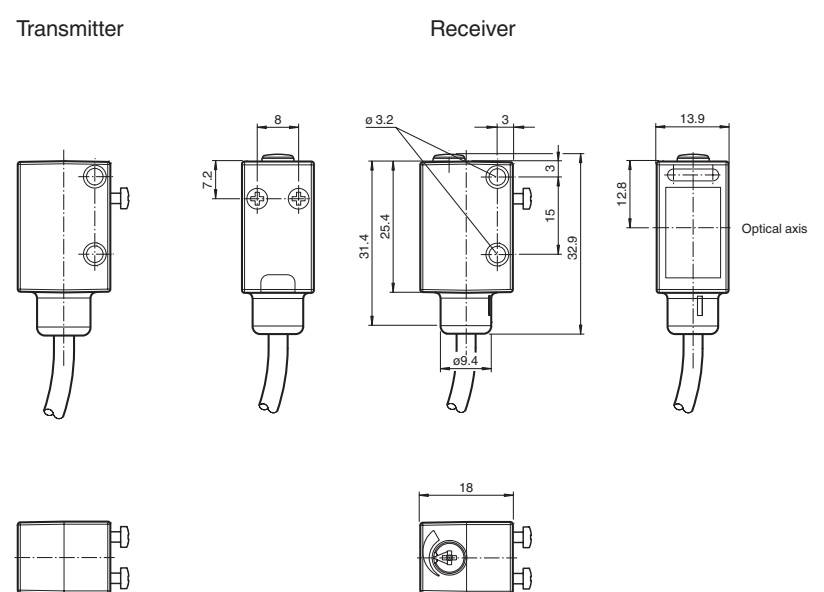
Technical data

System components	
Emitter	M4.2-8000-RT/76a/115
Receiver	MV4.2-8000-RT/40b/110/115
General specifications	
Effective detection range	0 ... 8000 mm
Threshold detection range	10000 mm
Light source	LED
Light type	modulated visible red light
Target size	min. 7 mm
Diameter of the light spot	300 mm at 8000 mm detection range
Angle of divergence	approx. 2 °
Ambient light limit	
Continuous light	40000 Lux
Modulated light	5000 Lux
Functional safety related parameters	
MTTF _d	550 a
Mission Time (T _M)	20 a
Diagnostic Coverage (DC)	60 %
Indicators/operating means	
Operating display	LED green, statically lit Power on , Undervoltage indicator: Green LED, pulsing (approx. 0.8 Hz) , short-circuit : LED green flashing (approx. 4 Hz)
Function display	LED yellow, lights up with receiver lit flashes when falling short of the stability control
Controls	sensitivity adjustment
Electrical specifications	
Operating voltage U _B	10 ... 30 V DC
Ripple	< 10 %
No-load supply current I ₀	< 15 mA at 24 V DC
Input	
Test input	emitter deactivation at +U _B
Output	
Switching type	light/dark on electrically switchable
Signal output	Push-pull output, short-circuit protected, reverse polarity protected
Switching voltage	max. 30 V DC
Switching current	max. 100 mA
Voltage drop U _d	≤ 2.5 V DC
Switching frequency f	2000 Hz
Response time	250 μs
Ambient conditions	
Ambient temperature	-20 ... 60 °C (-4 ... 140 °F)
Storage temperature	-20 ... 75 °C (-4 ... 167 °F)
Mechanical specifications	
Protection degree	IP67 / IP69K
Connection	2 m fixed cable
Material	
Housing	ABS
Optical face	glass pane
Mass	15 g (device)
Compliance with standards and directives	
Standard conformity	
Product standard	EN 60947-5-2:2007 IEC 60947-5-2:2007
Shock and impact resistance	IEC / EN 60068, half-sine, 40 g in each X, Y and Z directions
Vibration resistance	IEC / EN 60068-2-6, Sinus, 10 - 2000 Hz, 10 g in each X, Y and Z directions
Approvals and certificates	
CE conformity	yes
Security Instructions:	
<ul style="list-style-type: none"> Read the operating instructions before attempting commissioning Installation, connection and adjustments should only be undertaken by specialist personnel Not a safety component in accordance with the EU Machinery Directive 	

Abmessungen



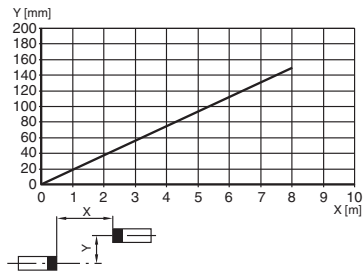
Dimensions



Charakteristische Ansprechkurve
Courbe de response caractéristique
Curve di risposta caratteristica

Characteristic response curve
Curva de respuesta característica

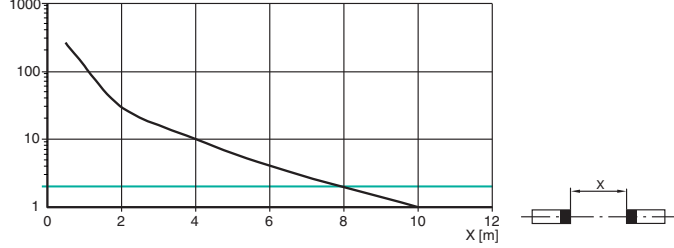
Möglicher Abstand (Versatz) zwischen optischer Achse und Referenzobjekt.
 Permissible distance (offset) between optical axis and reference target.
 Ecart possible entre l'axe optique et la cible de référence.
 Desplazamiento entre el eje óptico y objeto de referencia.
 Distanza possibile (sfalsato) tra l'asse ottico e l'oggetto di riferimento.



Relative Empfangslichtstärke
Intensité relative de la lumière reçue
Intensità relativa luce in ricezione

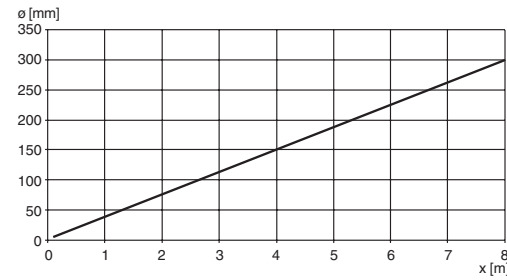
Relative received light strength
Potencia relativa de recepción luminica

Funktionsreserve, Stability control, Réserve de fonctionnement,
 Reserva de función, Funzione riserva



Lichtfleckdurchmesser
Diamètre de la tache lumineuse
Diametro chiazza luce

Diameter of the light spot
Diámetro del haz de luz



Beschreibung/Description



Bestimmungsgemäße Verwendung:

Die Einweglichtschranke ist ein optoelektronischer Sensor bestehend aus Sender und Empfänger in separaten, räumlich getrennt angeordneten Gehäusen. Der Sender strahlt direkt auf den Empfänger. Unterbricht ein Objekt den Lichtstrahl wird die Schaltfunktion ausgelöst.

Montagehinweise:

Die Sensoren können mit den Befestigungsschrauben M2,5x5 direkt befestigt werden oder über Haltewinkel (nicht im Lieferumfang enthalten). Die Untergrundfläche muss plan sein, um Gehäuseverzug beim Festziehen zu vermeiden. Es empfiehlt sich, die Mutter und Schraube mit Federscheiben zu sichern, um einer Dejustierung des Sensors vorzubeugen.

Justierung:

Nach Anlegen der Betriebsspannung leuchtet die LED grün. Sender und Empfänger gegenüberliegend montieren und grob ausrichten. Die genaue Ausrichtung erfolgt durch horizontales und vertikales Schwenken des Senders oder Empfängers. Bei optimalen Lichtempfang leuchtet die gelbe LED im Empfänger konstant. Bei ungenauer Ausrichtung blinkt die gelbe LED.

Kontrolle Objekterfassung:

Das Objekt in den Strahlengang bringen. Wird das Objekt erfasst, erlischt die gelbe LED. Leuchtet die gelbe LED weiterhin muss die Empfindlichkeit am Potentiometer so lange reduziert werden bis sie erlischt.

Nach Entfernen des Objektes leuchtet die Anzeige-LED gelb wieder konstant. Bei Verschlechterung des Empfangs (Verschmutzung oder Dejustage) und ungenügender Funktionsreserve blinkt die gelbe LED im Empfänger.

Reinigung:

Wir empfehlen in regelmäßigen Abständen die Optikflächen zu reinigen und Verschraubungen, sowie die elektrischen Verbindungen zu überprüfen.



Conventional use:

The emitter and receiver of the single path light beam switch are housed in different cases that are separated from each other. The emitter transmits directly to receiver. If an object interrupts the light beam the switching function is initiated.

Mounting instructions:

The sensor can be fastened with the fixing screws M2.5x5 directly or with mounting brackets (not included in scope of supply).

The base surface must be flat to avoid distorting the housing during mounting. It is advisable to secure the bolts and screws with washers so that the sensor does not become misaligned.

Instructions for adjustment:

After power on, the green LED lights up. Emitter and receiver mount to opposite each other and align roughly. The exact adjustment takes by swivelling the emitter or receiver horizontally and vertically. With optimum light reception the yellow LED (only receiver) lights up constantly. In case of bad alignment, the yellow LED flashes.

Object detection check:

Move the object into the light beam. If the object is recorded, the yellow LED goes off. If it doesn't go off, reduce the sensitivity with the potentiometer until it goes off. It should light up constantly again when the object is removed. The yellow LED flashes if reception deteriorates (e.g. soiled lenses or by maladjustment) and when falling short of the stability control.

Illustration:

We recommend that you clean the lenses and check the electrical connections and screw connections at regular intervals.