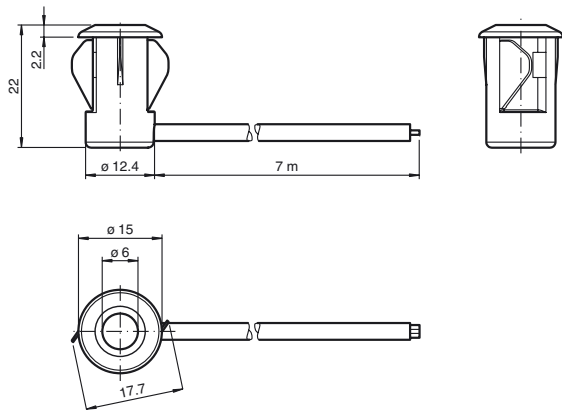


Abmessungen:
Construzione:

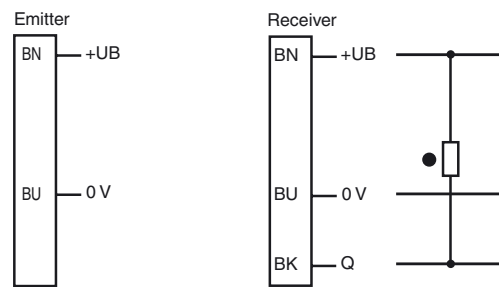
Dimensions:
Dimensiones:



alle Maße in mm
All dimensions are in mm
Tutte le dimensioni sono indicate in mm
Todas las dimensiones son en mm

Anschluss:
Allacciamento elettrico:

Connection type:
Conexión:



○ = Light on
● = Dark on

Einweg-Lichtschranke
Thru-beam sensor
Sensor fotoeléctrico de barrera, unidireccional
Barriera ottica diretta

BB10-P-F1/33/35/59/102/115-7m



Doc. No.: 45-9580D
DIN A3 -> DIN A7

Part. No.: 808304
Date: 07/04/2018



CE

E1

PEPPERL+FUCHS
SENSING YOUR NEEDS

Deutsch

English

Español

Italia

Sicherheitshinweise:

- Vor der Inbetriebnahme Betriebsanleitung lesen
- Anschluss, Montage und Einstellung nur durch Fachpersonal
- Kein Sicherheitsbauteil gemäß EU-Maschinenrichtlinie, darf nicht für Personenschutz oder NOT-AUS-Funktion verwendet werden.

Security Instructions:

- Read the operating instructions before attempting commissioning
- Installation, connection and adjustments should only be undertaken by specialist personnel
- No safety component in accordance with the EU Machinery Directive. May not be used for protection of personnel or EMERGENCY-STOP functions.

Indicación de seguridad:

- Antes de la puesta en marcha leer las indicaciones de uso.
- La conexión, el montaje y los ajustes deben realizarse sólo por personal cualificado.
- No es ningún elemento de seguridad según las normas CE que pueda utilizarse para protección de personas o como función de paro de emergencia.

Avvertenze di sicurezza

- "Prima della messa in funzione, leggere le istruzioni per l'uso.
- "Gli interventi di collegamento, montaggio e regolazione devono essere effettuati solo da personale specializzato.
- "Non si tratta di un componente di sicurezza conforme alla Direttiva UE "Macchine", pertanto non è consentito il suo utilizzo per la protezione delle persone o per la funzione di arresto d'emergenza.

Technische Daten

Technical data

Datos técnicos

Dati tecnici

Einzelkomponenten	
Sender	BB10-T-F1/33/35/115-7m
Empfänger	BB10-R-F1/33/35/59/102/115-7m
Allgemeine Daten	
Betriebsreichweite	0 ... 3 m
Grenzreichweite	4 m
Lichtsender	IREDD
Lichtart	infrarot, Wechsellicht , 880 nm
Lichtflekdurchmesser	ca. 350 mm im Abstand von 3 m
Öffnungswinkel	Sender: +/- 3 ° Empfänger: +/- 10 ° bei max. Erfassungsbeich ; typisch
Lichtaustritt	frontal
Fremdlichtgrenze	Halogenlicht 100000 Lux ; gemäß EN 60947-5-2:2007
Kenndaten funktionale Sicherheit	
MTTF _d	795 a
Gebrauchsdauer (T _M)	20 a
Diagnosedeckungsgrad (DC)	0 %
Anzeigen/Bedienelemente	
Funktionsanzeige	LED rot: leuchtet bei Empfang des Sendestrahls ; blinkt bei Unterschreiten der Funktionsreserve; aus bei Strahlunterbrechung
Elektrische Daten	
Betriebsspannung U _B	10 ... 30 V DC
Leerlaufstrom I ₀	Sender: ≤ 20 mA Empfänger: ≤ 10 mA
Ausgang	
Schaltungsart	dunkelschaltend
Signalausgang	1 NPN-Ausgang, kurzschlussfest, verpolsicher, offener Kollektor
Schaltspannung	max. 30 V DC
Schaltstrom	max. 100 mA
Spannungsfall U _d	≤ 1,5 V DC
Schaltfrequenz f	100 Hz
Ansprechzeit	5 ms
Umgebungsbedingungen	
Umgebungstemperatur	-40 ... 60 °C (-40 ... 140 °F) , fest verlegt -20 ... 60 °C (-4 ... 140 °F) , beweglich
Lagertemperatur	-40 ... 70 °C (-40 ... 158 °F)
Relative Luftfeuchtigkeit	90 % , nicht kondensierend
Mechanische Daten	
Schutzart	IP67
Anschluss	Festkabel 7 m Empfänger: grau ; Sender: schwarz
Material	
Gehäuse	PC , schwarz
Lichtaustritt	Kunststoffscheibe
Masse	ca. 100 g je Gerät
Normen- und Richtlinienkonformität	
Richtlinienkonformität	
EMV-Richtlinie 2004/108/EG	EN 60947-5-2:2007
Normenkonformität	
Produktnorm	EN 60947-5-2:2007 IEC 60947-5-2:2007
Zulassungen und Zertifikate	
CCC-Zulassung	Produkte, deren max. Betriebsspannung ≤36 V ist, sind nicht zulassungspflichtig und daher nicht mit einer CCC-Kennzeichnung versehen.
UN/ECE Regelungsnummer 10 (E1)	Typgenehmigungsnummer: 036938

System components	
Emitter	BB10-T-F1/33/35/115-7m
Receiver	BB10-R-F1/33/35/59/102/115-7m
General specifications	
Effective detection range	0 ... 3 m
Threshold detection range	4 m
Light source	IREDD
Light type	modulated infrared light , 880 nm
Diameter of the light spot	approx. 350 mm at a distance of 3 m
Angle of divergence	Emitter: +/- 3 ° Receiver: +/- 10 ° at max. sensing range ; typical
Optical face	frontal
Ambient light limit	halogen light 100000 Lux ; according to EN 60947-5-2:2007
Functional safety related parameters	
MTTF _d	795 a
Mission Time (T _M)	20 a
Diagnostic Coverage (DC)	0 %
Indicators/operating means	
Function indicator	LED red: lights up when receiving the light beam ; flashes when falling short of the stability control; OFF when light beam is interrupted
Electrical specifications	
Operating voltage U _B	10 ... 30 V DC
No-load supply current I ₀	Emitter: ≤ 20 mA Receiver: ≤ 10 mA
Output	
Switching type	dark on
Signal output	1 NPN output, short-circuit protected, reverse polarity protected, open collector
Switching voltage	max. 30 V DC
Switching current	max. 100 mA
Voltage drop U _d	≤ 1,5 V DC
Switching frequency f	100 Hz
Response time	5 ms
Ambient conditions	
Ambient temperature	-40 ... 60 °C (-40 ... 140 °F) , fixed -20 ... 60 °C (-4 ... 140 °F) , movable
Storage temperature	-40 ... 70 °C (-40 ... 158 °F)
Relative humidity	90 % , noncondensing
Mechanical specifications	
Degree of protection	IP67
Connection	7 m fixed cable Receiver: grey ; Emitter: black
Material	
Housing	PC , black
Optical face	Plastic pane
Mass	approx. 100 g per device
Compliance with standards and directives	
Directive conformity	
EMC Directive 2004/108/EC	EN 60947-5-2:2007
Standard conformity	
Product standard	EN 60947-5-2:2007 IEC 60947-5-2:2007
Approvals and certificates	
CCC approval	CCC approval / marking not required for products rated ≤36 V
UN/ECE Regulation No. 10 (E1)	Type-approval number: 036938

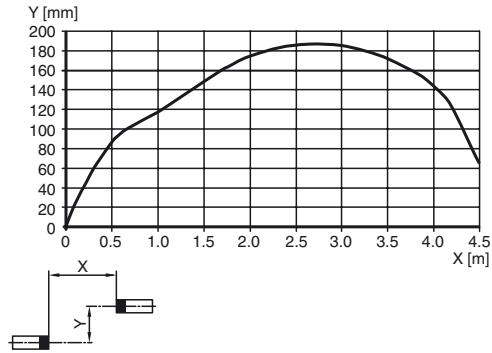
Componentes del sistema	
Emisor	BB10-T-F1/33/35/115-7m
Receptor	BB10-R-F1/33/35/59/102/115-7m
Datos generales	
Distancia útil operativa	0 ... 3 m
Distancia útil límite	4 m
Emisor de luz	IREDD
Tipo de luz	Infrarrojo, luz alterna , 880 nm
Diámetro del haz de luz	aprox. 350 mm a una distancia de 3 m
Angulo de apertura	Emisor: +/- 3 ° receptor: +/- 10 ° con máx. rango de detección ; típico:
Salida de luz	frontal
Límite de luz extraña	luz halógena 100000 Lux ; según EN 60947-5-2:2007
Datos característicos de seguridad funcional	
MTTF _d	795 a
Duración de servicio (T _M)	20 a
Factor de cobertura de diagnóstico (DC)	0 %
Elementos de indicación y manejo	
Indicación de la función	LED rojo: se ilumina si recibe haces del receptor ; parpadea si está por debajo de la reserva de función; off con interrupción de haces
Datos eléctricos	
Tensión de trabajo U _B	10 ... 30 V CC
Corriente en vacío I ₀	emisor: ≤ 20 mA Receptor: ≤ 10 mA
Salida	
Tipo de conmutación	conmutación oscuro
Señal de salida	1 salida NPN, prot. ctra. cortocircuito, prot. ctra. inversión de polaridad, colector abierto
Tensión de conmutación	máx. 30 V CC
Corriente de conmutación	máx. 100 mA
Caída de tensión U _d	≤ 1,5 V CC
Frecuencia de conmutación f	100 Hz
Tiempo de respuesta	5 ms
Condiciones ambientales	
Temperatura ambiente	-40 ... 60 °C (-40 ... 140 °F) , fijo -20 ... 60 °C (-4 ... 140 °F) , movable
Temperatura de almacenaje	-40 ... 70 °C (-40 ... 158 °F)
Humedad del aire relativa	90 % , no condensado
Datos mecánicos	
Grado de protección	IP67
Conexión	Cable fijo 7 m receptor: gris ; Emisor: negro
Material	
Carcasa	PC , negro
Salida de luz	Luneta de plástico
Masa	aprox. 100 g por aparato
Conformidad con Normas y Directivas	
Conformidad con la directiva	
Directiva CEM 2004/108/CE	EN 60947-5-2:2007
Conformidad con la normativa	
Norma del producto	EN 60947-5-2:2007 IEC 60947-5-2:2007
Autorizaciones y Certificados	
Autorización CCC	Los productos cuya tensión de trabajo máx. ≤36 V no llevan el marcado CCC, ya que no requieren aprobación.
Regulación UN/ECE n.º 10 (E1)	Número de homologación: 036938

Componenti di sistema	
Trasmittitori	BB10-T-F1/33/35/115-7m
Ricevitori	BB10-R-F1/33/35/59/102/115-7m
Dati generali	
Distanza della portata	0 ... 3 m
Portata limite	4 m
Trasmittitore fotoelettrico	IREDD
Tipo di luce	infrarosso, modulata , 880 nm
Diametro spot	circa. 350 mm alla distanza di 3 m
Angolo di apertura	Emettitore: +/- 3 ° Ricevitore: +/- 10 ° alla massima distanza di rilevamento ; tipico:
Superficie dell'ottica	frontale
Limite luce estranea	Luce alogena 100000 Lux ; secondo EN 60947-5-2:2007
Parametri Functional Safety	
MTTF _d	795 a
Durata dell'utilizzo (T _M)	20 a
Grado di copertura della diagnosi (DC)	0 %
Indicatori / Elementi di comando	
Visualizzatore funzioni	LED rosso: si illumina in caso di ricezione del raggio emesso ; Lampeggia all'abbassamento oltre la riserva funzionale; spenti se il raggio è interrotto
Dati elettrici	
Tensione di esercizio U _B	10 ... 30 V DC
Corrente in assenza di carico I ₀	Emettitore: ≤ 20 mA Ricevitore: ≤ 10 mA
Uscita	
Tipo di circuito	Commutazione dark on
Uscita del segnale	1 uscita npn, a prova di cortocircuito, polarità protetta, collettore aperto
Tensione di uscita	max. 30 V DC
Corrente di uscita	max. 100 mA
Caduta di tensione U _d	≤ 1,5 V DC
Frequenza di commutazione f	100 Hz
Tiempo de reazione	5 ms
Condicioni ambientali	
Temperatura ambiente	-40 ... 60 °C (-40 ... 140 °F) , a posa fissa -20 ... 60 °C (-4 ... 140 °F) , mobile
Temperatura di stoccaggio	-40 ... 70 °C (-40 ... 158 °F)
Umidità relativa dell'aria	90 % , senza condensa
Dati meccanici	
Grado di protezione	IP67
Collegamento	Cavo fisso 7 m Ricevitore: Grigio ; Emittitore: nero
Materiali	
Custodia	PC , nero
Superficie dell'ottica	Disco di plastica
Peso	circa. 100 g per apparecchio
Conformità agli standard e alle direttive	
Conformità alle direttive	
Direttiva 2004/108/CE sulla compatibilità elettromagnetica	EN 60947-5-2:2007
Standard di conformità	
Standard di prodotto	EN 60947-5-2:2007 IEC 60947-5-2:2007
Omologazioni e certificati	
Omologazione CCC	I prodotti con tensione di esercizio ≤36 V non sono soggetti al regime di autorizzazione e pertanto non sono provvisti di marcatura CCC.
Normativa UN/ECE n° 10 (E1)	Numero di approvazione tipo: 036938

Charakteristische Ansprechkurve
Courbe de response caractéristique
Curva de risposta caratteristica

Characteristic response curve
Curva de respuesta característica

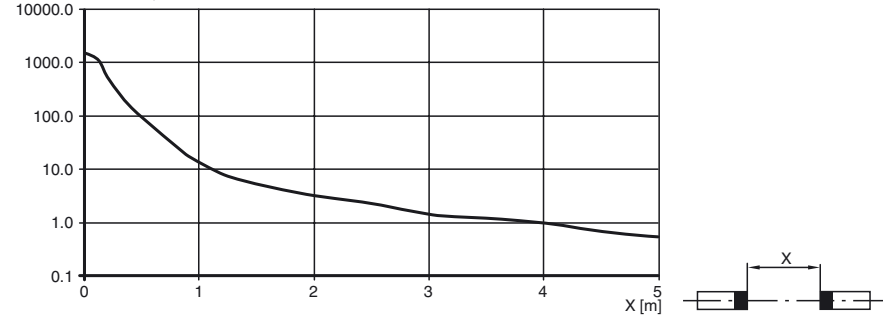
Möglicher Abstand (Versatz) zwischen optischer Achse und Referenzobjekt.
Permissible distance (offset) between optical axis and reference target.
Ecart possible entre l'axe optique et la cible de référence.
Desplazamiento entre el eje óptico y objeto de referencia.
Distanza possibile (sfalsato) tra l'asse ottico e l'oggetto di riferimento.



Relative Empfangslichtstärke
Intensité relative de la lumière reçue
Intensità relativa luce in ricezione

Relative received light strength
Potencia relativa de recepción lumínica

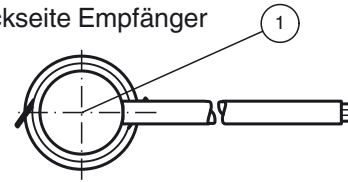
Funktionsreserve, Stability control, Réserve de fonctionnement,
Reserva de función, Funzione riserva



Es gibt wohl kaum eine einfachere Möglichkeit einen Sensor zu installieren: Loch bohren, Lichtschranke einschnappen und fertig. Die Plug-In-Knopflichtschranken BB10 für den Tür- und Personenschleusenbereich sind außerdem absolut preisattraktive Sensoren mit hoher Leistungsfähigkeit. Die Schaltung ist in dem kleinen, komplett vergossenen und temperaturstabilem Gehäuse integriert. So eignet sich die BB10 auch für extrem kalte Regionen bis -40 °C.

Anzeigen/Bedienelemente

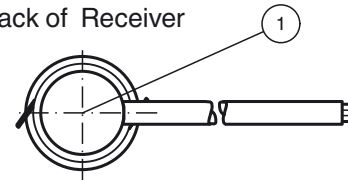
Rückseite Empfänger



1	Signalanzeige	rot
---	---------------	-----

Indicators/operating means

Back of Receiver



1	Signal display	red
---	----------------	-----