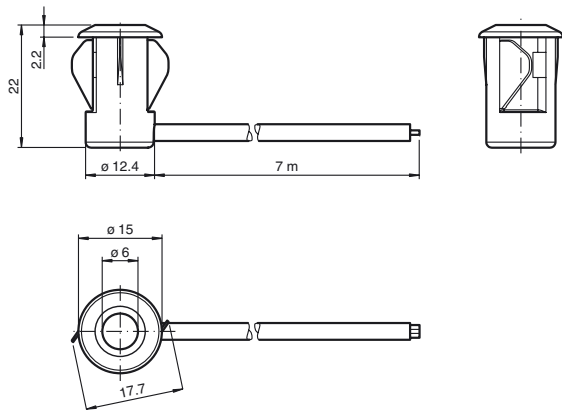


**Abmessungen:**  
**Construzione:**

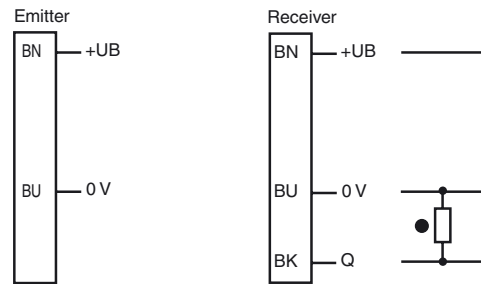
**Dimensions:**  
**Dimensiones:**



alle Maße in mm  
All dimensions are in mm  
Tutte le dimensioni sono indicate in mm  
Todas las dimensiones son en mm

**Anschluss:**  
**Allacciamento elettrico:**

**Connection type:**  
**Conexión:**



○ = Light on  
● = Dark on

**Einweg-Lichtschranke**  
**Thru-beam sensor**  
**Sensor fotoelettico di barriera, unidirezionale**  
**Barriera ottica diretta**

**BB10-P-F1/33/35/59/103/115-7m**



Doc. No.: 45-9594D  
DIN A3 -> DIN A7

Part. No.: 808333  
Date: 07/04/2018



E1

**PEPPERL+FUCHS**  
SENSING YOUR NEEDS

**Deutsch**

**English**

**Español**

**Italia**

**Sicherheitshinweise:**

- Vor der Inbetriebnahme Betriebsanleitung lesen
- Anschluss, Montage und Einstellung nur durch Fachpersonal
- Kein Sicherheitsbauteil gemäß EU-Maschinenrichtlinie, darf nicht für Personenschutz oder NOT-AUS-Funktion verwendet werden.

**Security Instructions:**

- Read the operating instructions before attempting commissioning
- Installation, connection and adjustments should only be undertaken by specialist personnel
- No safety component in accordance with the EU Machinery Directive. May not be used for protection of personnel or EMERGENCY-STOP functions.

**Indicación de seguridad:**

- Antes de la puesta en marcha leer las indicaciones de uso.
- La conexión, el montaje y los ajustes deben realizarse sólo por personal cualificado.
- No es ningún elemento de seguridad según las normas CE que pueda utilizarse para protección de personas o como función de paro de emergencia.

**Avvertenze di sicurezza**

- "Prima della messa in funzione, leggere le istruzioni per l'uso.
- "Gli interventi di collegamento, montaggio e regolazione devono essere effettuati solo da personale specializzato.
- "Non si tratta di un componente di sicurezza conforme alla Direttiva UE "Macchine", pertanto non è consentito il suo utilizzo per la protezione delle persone o per la funzione di arresto d'emergenza.

**Technische Daten**

**Technical data**

**Datos técnicos**

**Dati tecnici**

<b>Einzelkomponenten</b>	
Sender	BB10-T-F1/33/35/115-7m
Empfänger	BB10-R-F1/33/35/59/103/115-7m
<b>Allgemeine Daten</b>	
Betriebsreichweite	0 ... 3 m
Grenzreichweite	4 m
Lichtsender	IREDD
Lichtart	infrarot, Wechsellicht , 880 nm
Lichtfleckdurchmesser	ca. 350 mm im Abstand von 3 m
Öffnungswinkel	Sender: +/- 3 ° Empfänger: +/- 10 ° bei max. Erfassungsbeich ; typisch
Lichtaustritt	frontal
Fremdlichtgrenze	Halogenlicht 100000 Lux ; gemäß EN 60947-5-2:2007
<b>Kenndaten funktionale Sicherheit</b>	
MTTF <sub>d</sub>	795 a
Gebrauchsdauer (T <sub>M</sub> )	20 a
Diagnosedeckungsgrad (DC)	0 %
<b>Anzeigen/Bedienelemente</b>	
Funktionsanzeige	LED rot: leuchtet bei Empfang des Sendestrahls ; blinkt bei Unterschreiten der Funktionsreserve; aus bei Strahlunterbrechung
<b>Elektrische Daten</b>	
Betriebsspannung U <sub>B</sub>	10 ... 30 V DC
Leerlaufstrom I <sub>0</sub>	Sender: ≤ 20 mA Empfänger: ≤ 10 mA
<b>Ausgang</b>	
Schaltungsart	dunkelschaltend
Signalausgang	1 PNP-Ausgang, kurzschlussfest, verpolsicher, offener Kollektor
Schaltspannung	max. 30 V DC
Schaltstrom	max. 100 mA
Spannungsfall U <sub>d</sub>	≤ 1,5 V DC
Schaltfrequenz f	100 Hz
Ansprechzeit	5 ms
<b>Umgebungsbedingungen</b>	
Umgebungstemperatur	-40 ... 60 °C (-40 ... 140 °F) , fest verlegt -20 ... 60 °C (-4 ... 140 °F) , beweglich
Lagertemperatur	-40 ... 70 °C (-40 ... 158 °F)
Relative Luftfeuchtigkeit	90 % , nicht kondensierend
<b>Mechanische Daten</b>	
Schutzart	IP67
Anschluss	Festkabel 7 m Empfänger: grau ; Sender: schwarz
<b>Material</b>	
Gehäuse	PC , schwarz
Lichtaustritt	Kunststoffscheibe
Masse	ca. 100 g je Gerät
<b>Normen- und Richtlinienkonformität</b>	
Richtlinienkonformität	
EMV-Richtlinie 2004/108/EG	EN 60947-5-2:2007
Normenkonformität	
Produktnorm	EN 60947-5-2:2007 IEC 60947-5-2:2007
<b>Zulassungen und Zertifikate</b>	
CCC-Zulassung	Produkte, deren max. Betriebsspannung ≤36 V ist, sind nicht zulassungspflichtig und daher nicht mit einer CCC-Kennzeichnung versehen.
UN/ECE Regelungsnummer 10 (E1)	Typgenehmigungsnummer: 036938

<b>System components</b>	
Emitter	BB10-T-F1/33/35/115-7m
Receiver	BB10-R-F1/33/35/59/103/115-7m
<b>General specifications</b>	
Effective detection range	0 ... 3 m
Threshold detection range	4 m
Light source	IREDD
Light type	modulated infrared light , 880 nm
Diameter of the light spot	approx. 350 mm at a distance of 3 m
Angle of divergence	Emitter: +/- 3 ° Receiver: +/- 10 ° at max. sensing range ; typical
Optical face	frontal
Ambient light limit	halogen light 100000 Lux ; according to EN 60947-5-2:2007
<b>Functional safety related parameters</b>	
MTTF <sub>d</sub>	795 a
Mission Time (T <sub>M</sub> )	20 a
Diagnostic Coverage (DC)	0 %
<b>Indicators/operating means</b>	
Function indicator	LED red: lights up when receiving the light beam ; flashes when falling short of the stability control; OFF when light beam is interrupted
<b>Electrical specifications</b>	
Operating voltage U <sub>B</sub>	10 ... 30 V DC
No-load supply current I <sub>0</sub>	Emitter: ≤ 20 mA Receiver: ≤ 10 mA
<b>Output</b>	
Switching type	dark on
Signal output	1 PNP output, short-circuit protected, reverse polarity protected, open collector
Switching voltage	max. 30 V DC
Switching current	max. 100 mA
Voltage drop U <sub>d</sub>	≤ 1,5 V DC
Switching frequency f	100 Hz
Response time	5 ms
<b>Ambient conditions</b>	
Ambient temperature	-40 ... 60 °C (-40 ... 140 °F) , fixed -20 ... 60 °C (-4 ... 140 °F) , movable
Storage temperature	-40 ... 70 °C (-40 ... 158 °F)
Relative humidity	90 % , noncondensing
<b>Mechanical specifications</b>	
Degree of protection	IP67
Connection	7 m fixed cable Receiver: grey ; Emitter: black
<b>Material</b>	
Housing	PC , black
Optical face	Plastic pane
Mass	approx. 100 g per device
<b>Compliance with standards and directives</b>	
Directive conformity	
EMC Directive 2004/108/EC	EN 60947-5-2:2007
Standard conformity	
Product standard	EN 60947-5-2:2007 IEC 60947-5-2:2007
<b>Approvals and certificates</b>	
CCC approval	CCC approval / marking not required for products rated ≤36 V
UN/ECE Regulation No. 10 (E1)	Type-approval number: 036938

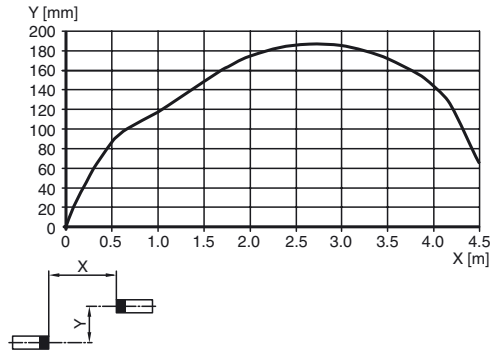
<b>Componentes del sistema</b>	
Emisor	BB10-T-F1/33/35/115-7m
Receptor	BB10-R-F1/33/35/59/103/115-7m
<b>Datos generales</b>	
Distancia útil operativa	0 ... 3 m
Distancia útil límite	4 m
Emisor de luz	IREDD
Tipo de luz	Infrarrojo, luz alterna , 880 nm
Diámetro del haz de luz	aprox. 350 mm a una distancia de 3 m
Angulo de apertura	Emisor: +/- 3 ° receptor: +/- 10 ° con máx. rango de detección ; típico:
Salida de luz	frontal
Límite de luz extraña	luz halógena 100000 Lux ; según EN 60947-5-2:2007
<b>Datos característicos de seguridad funcional</b>	
MTTF <sub>d</sub>	795 a
Duración de servicio (T <sub>M</sub> )	20 a
Factor de cobertura de diagnóstico (DC)	0 %
<b>Elementos de indicación y manejo</b>	
Indicación de la función	LED rojo: se ilumina si recibe haces del receptor ; parpadea si está por debajo de la reserva de función; off con interrupción de haces
<b>Datos eléctricos</b>	
Tensión de trabajo U <sub>B</sub>	10 ... 30 V CC
Corriente en vacío I <sub>0</sub>	emisor: ≤ 20 mA Receptor: ≤ 10 mA
<b>Salida</b>	
Tipo de conmutación	conmutación oscuro
Señal de salida	1 salida PNP, prot. ctra. cortocircuito, prot. ctra. inversión de polaridad, colector abierto
Tensión de conmutación	máx. 30 V CC
Corriente de conmutación	máx. 100 mA
Caída de tensión U <sub>d</sub>	≤ 1,5 V CC
Frecuencia de conmutación f	100 Hz
Tiempo de respuesta	5 ms
<b>Condiciones ambientales</b>	
Temperatura ambiente	-40 ... 60 °C (-40 ... 140 °F) , fijo -20 ... 60 °C (-4 ... 140 °F) , movable
Temperatura de almacenaje	-40 ... 70 °C (-40 ... 158 °F)
Humedad del aire relativa	90 % , no condensado
<b>Datos mecánicos</b>	
Grado de protección	IP67
Conexión	Cable fijo 7 m receptor: gris ; Emisor: negro
<b>Material</b>	
Carcasa	PC , negro
Salida de luz	Luneta de plástico
Masa	aprox. 100 g por aparato
<b>Conformidad con Normas y Directivas</b>	
Conformidad con la directiva	
Directiva CEM 2004/108/CE	EN 60947-5-2:2007
Conformidad con la normativa	
Norma del producto	EN 60947-5-2:2007 IEC 60947-5-2:2007
<b>Autorizaciones y Certificados</b>	
Autorización CCC	Los productos cuya tensión de trabajo máx. ≤36 V no llevan el marcado CCC, ya que no requieren aprobación.
Regulación UN/ECE n.º 10 (E1)	Número de homologación: 036938

<b>Componenti di sistema</b>	
Trasmittitori	BB10-T-F1/33/35/115-7m
Ricevitori	BB10-R-F1/33/35/59/103/115-7m
<b>Dati generali</b>	
Distanza della portata	0 ... 3 m
Portata limite	4 m
Trasmittitore fotoelettrico	IREDD
Tipo di luce	infrarosso, modulata , 880 nm
Diametro spot	circa. 350 mm alla distanza di 3 m
Angolo di apertura	Emettitore: +/- 3 ° Ricevitore: +/- 10 ° alla massima distanza di rilevamento ; tipico:
Superficie dell'ottica	frontale
Limite luce estranea	Luce alogena 100000 Lux ; secondo EN 60947-5-2:2007
<b>Parametri Functional Safety</b>	
MTTF <sub>d</sub>	795 a
Durata dell'utilizzo (T <sub>M</sub> )	20 a
Grado di copertura della diagnosi (DC)	0 %
<b>Indicatori / Elementi di comando</b>	
Visualizzatore funzioni	LED rosso: si illumina in caso di ricezione del raggio emesso ; Lampeggia all'abbassamento oltre la riserva funzionale; spenti se il raggio è interrotto
<b>Dati elettrici</b>	
Tensione di esercizio U <sub>B</sub>	10 ... 30 V DC
Corrente in assenza di carico I <sub>0</sub>	Emettitore: ≤ 20 mA Ricevitore: ≤ 10 mA
<b>Uscita</b>	
Tipo di circuito	Commutazione dark on
Uscita del segnale	1 uscita pnp, a prova di cortocircuito, polarità protetta, collettore aperto
Tensione di uscita	max. 30 V DC
Corrente di uscita	max. 100 mA
Caduta di tensione U <sub>d</sub>	≤ 1,5 V DC
Frequenza di commutazione f	100 Hz
Tiempo de reazione	5 ms
<b>Condicioni ambientali</b>	
Temperatura ambiente	-40 ... 60 °C (-40 ... 140 °F) , a posa fissa -20 ... 60 °C (-4 ... 140 °F) , mobile
Temperatura di stoccaggio	-40 ... 70 °C (-40 ... 158 °F)
Umidità relativa dell'aria	90 % , senza condensa
<b>Dati meccanici</b>	
Grado di protezione	IP67
Collegamento	Cavo fisso 7 m Ricevitore: Grigio ; Emittitore: nero
<b>Materiali</b>	
Custodia	PC , nero
Superficie dell'ottica	Disco di plastica
Peso	circa. 100 g per apparecchio
<b>Conformità agli standard e alle direttive</b>	
Conformità alle direttive	
Direttiva 2004/108/CE sulla compatibilità elettromagnetica	EN 60947-5-2:2007
Standard di conformità	
Standard di prodotto	EN 60947-5-2:2007 IEC 60947-5-2:2007
<b>Omologazioni e certificati</b>	
Omologazione CCC	I prodotti con tensione di esercizio ≤36 V non sono soggetti al regime di autorizzazione e pertanto non sono provvisti di marcatura CCC.
Normativa UN/ECE n° 10 (E1)	Numero di approvazione tipo: 036938

**Charakteristische Ansprechkurve**  
**Courbe de response caractéristique**  
**Curva di risposta caratteristica**

**Characteristic response curve**  
**Curva de respuesta característica**

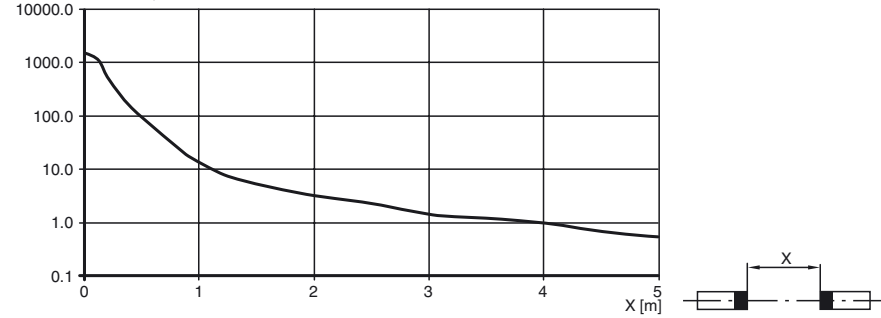
Möglicher Abstand (Versatz) zwischen optischer Achse und Referenzobjekt.  
Permissible distance (offset) between optical axis and reference target.  
Ecart possible entre l'axe optique et la cible de référence.  
Desplazamiento entre el eje óptico y objeto de referencia.  
Distanza possibile (sfalsato) tra l'asse ottico e l'oggetto di riferimento.



**Relative Empfangslichtstärke**  
**Intensité relative de la lumière reçue**  
**Intensità relativa luce in ricezione**

**Relative received light strength**  
**Potencia relativa de recepción lumínica**

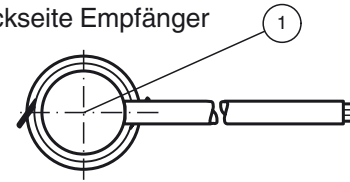
Funktionsreserve, Stability control, Réserve de fonctionnement,  
Reserva de función, Funzione riserva



Es gibt wohl kaum eine einfachere Möglichkeit einen Sensor zu installieren: Loch bohren, Lichtschranke einschnappen und fertig. Die Plug-In-Knopflichtschranken BB10 für den Tür- und Personenschleusenbereich sind außerdem absolut preisattraktive Sensoren mit hoher Leistungsfähigkeit. Die Schaltung ist in dem kleinen, komplett vergossenen und temperaturstabilem Gehäuse integriert. So eignet sich die BB10 auch für extrem kalte Regionen bis -40 °C.

**Anzeigen/Bedienelemente**

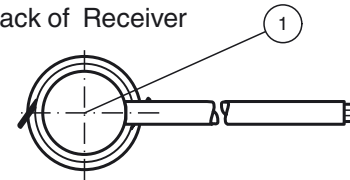
Rückseite Empfänger



1	Signalanzeige	rot
---	---------------	-----

**Indicators/operating means**

Back of Receiver



1	Signal display	red
---	----------------	-----