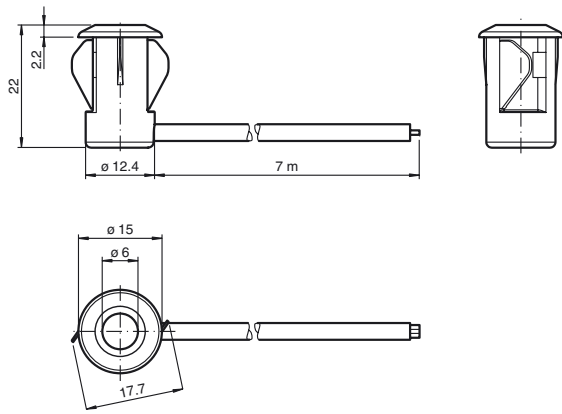
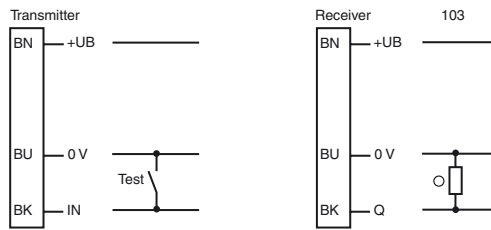


**Abmessungen:
Construzione:****Dimensions:
Dimensiones:**

alle Maße in mm
All dimensions are in mm
Tutte le dimensioni sono indicate in mm
Todas las dimensiones son en mm

**Anschluss:
Allacciamento elettrico:****Connection type:
Conexión:**

Einweg-Lichtschranke
Thru-beam sensor
Sensor fotoeléctrico de barrera, unidireccional
Barriera ottica diretta

BB10-P/25/33/76b/103/115-7m

Doc. No.: 45-9600B
DIN A3 -> DIN A7

Part. No.: 808927
Date: 06/24/2014



○ = Light on
● = Dark on

E1

PEPPERL+FUCHS
SENSING YOUR NEEDS

Deutsch**English****Español****Italia****Sicherheitshinweise:**

- Vor der Inbetriebnahme Betriebsanleitung lesen
- Anschluss, Montage und Einstellung nur durch Fachpersonal
- Kein Sicherheitsbauteil gemäß EU-Maschinenrichtlinie, darf nicht für Personenschutz oder NOT-AUS-Funktion verwendet werden.

Security Instructions:

- Read the operating instructions before attempting commissioning
- Installation, connection and adjustments should only be undertaken by specialist personnel
- No safety component for protection of personnel or EMERGENCY-STOP functions.

Indicación de seguridad:

- Antes de la puesta en marcha leer las indicaciones de uso.
- La conexión, el montaje y los ajustes deben realizarse sólo por personal cualificado.
- No es ningún elemento de seguridad según las normas CE que pueda utilizarse para protección de personas o como función de paro de emergencia.

Avvertenze di sicurezza

- "Prima della messa in funzione, leggere le istruzioni per l'uso.
- "Gli interventi di collegamento, montaggio e regolazione devono essere effettuati solo da personale specializzato.
- "Non si tratta di un componente di sicurezza conforme alla Direttiva UE "Macchine", pertanto non è consentito il suo utilizzo per la protezione delle persone o per la funzione di arresto d'emergenza.

Technische Daten**Technical data****Datos técnicos****Dati tecnici**

| Einzelkomponenten | |
|------------------------------------|---|
| Sender | BB10-T/33/76b/115-7m |
| Empfänger | BB10-R/25/33/103/115-7m |
| Allgemeine Daten | |
| Betriebsreichweite | 0 ... 6 m |
| Grenzreichweite | 8 m |
| Lichtsender | ILED |
| Lichtart | infrarot, Wechsellicht , 880 nm |
| Lichtflekdurchmesser | ca. 1300 mm im Abstand von 6 m |
| Öffnungswinkel | Sender: +/- 8 ° Empfänger: +/- 10 ° |
| Lichtaustritt | frontal |
| Fremdlichtgrenze | Halogenlicht 100000 Lux ; gemäß EN 60947-5-2:2007 |
| Kenndaten funktionale Sicherheit | |
| MTTF _d | 795 a |
| Gebrauchsdauer (T _M) | 20 a |
| Diagnosedeckungsgrad (DC) | 0 % |
| Anzeigen/Bedienelemente | |
| Funktionsanzeige | LED rot: leuchtet bei Empfang des Sendestrahlens ; blinkt bei Unterschreiten der Funktionsreserve; aus bei Strahlunterbrechung |
| Elektrische Daten | |
| Betriebsspannung U _B | 10 ... 30 V DC |
| Leerlaufstrom I ₀ | Sender: ≤ 20 mA Empfänger: ≤ 10 mA |
| Eingang | |
| Testeingang | Senderabschaltung bei 0 V |
| Ausgang | |
| Schaltungsart | hellschaltend |
| Signalaustritt | 1 PNP-Ausgang, kurzschlussfest, verpolsicher, offener Kollektor |
| Schaltspannung | max. 30 V DC |
| Schaltstrom | max. 100 mA |
| Spannungsfall U _d | ≤ 1,5 V DC |
| Schaltfrequenz f | 62,5 Hz |
| Ansprechzeit | 8 ms |
| Umgebungsbedingungen | |
| Umgebungstemperatur | -40 ... 60 °C (-40 ... 140 °F) , fest verlegt -20 ... 60 °C (-4 ... 140 °F) , beweglich |
| Lagertemperatur | -40 ... 70 °C (-40 ... 158 °F) |
| Relative Luftfeuchtigkeit | 90 % , nicht kondensierend |
| Mechanische Daten | |
| Schutzart | IP67 |
| Anschluss | Festkabel 7 m Empfänger: grau ; Sender: schwarz |
| Material | |
| Gehäuse | PC , schwarz |
| Lichtaustritt | Kunststoffscheibe |
| Masse | ca. 100 g je Gerät |
| Normen- und Richtlinienkonformität | |
| Richtlinienkonformität | |
| EMV-Richtlinie 2004/108/EG | EN 60947-5-2:2007 |
| Normenkonformität | |
| Produktnorm | EN 60947-5-2:2007 IEC 60947-5-2:2007 |
| Zulassungen und Zertifikate | |
| CCC-Zulassung | Produkte, deren max. Betriebsspannung ≤36 V ist, sind nicht zulassungspflichtig und daher nicht mit einer CCC-Kennzeichnung versehen. |
| UN/ECE Regelungsnummer 10 (E1) | Typgenehmigungsnummer: 036938 |

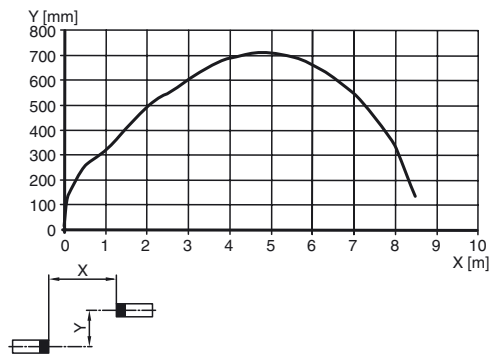
| System components | |
|--|--|
| Emitter | BB10-T/33/76b/115-7m |
| Receiver | BB10-R/25/33/103/115-7m |
| General specifications | |
| Effective detection range | 0 ... 6 m |
| Threshold detection range | 8 m |
| Light source | ILED |
| Light type | modulated infrared light , 880 nm |
| Diameter of the light spot | approx. 1300 mm at a distance of 6 m |
| Angle of divergence | Emitter: +/- 8 ° Receiver: +/- 10 ° |
| Optical face | frontal |
| Ambient light limit | halogen light 100000 Lux ; according to EN 60947-5-2:2007 |
| Functional safety related parameters | |
| MTTF _d | 795 a |
| Mission Time (T _M) | 20 a |
| Diagnostic Coverage (DC) | 0 % |
| Indicators/operating means | |
| Function indicator | LED red: lights up when receiving the light beam ; flashes when falling short of the stability control; OFF when light beam is interrupted |
| Electrical specifications | |
| Operating voltage U _B | 10 ... 30 V DC |
| No-load supply current I ₀ | Emitter: ≤ 20 mA Receiver: ≤ 10 mA |
| Input | |
| Test input | emitter deactivation at 0 V |
| Output | |
| Switching type | light on |
| Signal output | 1 PNP output, short-circuit protected, reverse polarity protected, open collector |
| Switching voltage | max. 30 V DC |
| Switching current | max. 100 mA |
| Voltage drop U _d | ≤ 1.5 V DC |
| Switching frequency f | 62.5 Hz |
| Response time | 8 ms |
| Ambient conditions | |
| Ambient temperature | -40 ... 60 °C (-40 ... 140 °F) , fixed -20 ... 60 °C (-4 ... 140 °F) , movable |
| Storage temperature | -40 ... 70 °C (-40 ... 158 °F) |
| Relative humidity | 90 % , noncondensing |
| Mechanical specifications | |
| Degree of protection | IP67 |
| Connection | 7 m fixed cable Receiver: grey ; Emitter: black |
| Material | |
| Housing | PC , black |
| Optical face | Plastic pane |
| Mass | approx. 100 g per device |
| Compliance with standards and directives | |
| Directive conformity | |
| EMC Directive 2004/108/EC | EN 60947-5-2:2007 |
| Standard conformity | |
| Product standard | EN 60947-5-2:2007 IEC 60947-5-2:2007 |
| Approvals and certificates | |
| CCC approval | CCC approval / marking not required for products rated ≤36 V |
| UN/ECE Regulation No. 10 (E1) | Type-approval number: 036938 |

| Componentes del sistema | |
|--|---|
| Emisor | BB10-T/33/76b/115-7m |
| Receptor | BB10-R/25/33/103/115-7m |
| Datos generales | |
| Distancia útil operativa | 0 ... 6 m |
| Distancia útil límite | 8 m |
| Emisor de luz | ILED |
| Tipo de luz | Infrarrojo, luz alterna , 880 nm |
| Diámetro del haz de luz | aprox. 1300 mm a una distancia de 6 m |
| Ángulo de apertura | Emisor: +/- 8 ° receptor: +/- 10 ° |
| Salida de luz | frontal |
| Límite de luz extraña | luz halógena 100000 Lux ; según EN 60947-5-2:2007 |
| Datos característicos de seguridad funcional | |
| MTTF _d | 795 a |
| Duración de servicio (T _M) | 20 a |
| Factor de cobertura de diagnóstico (DC) | 0 % |
| Elementos de indicación y manejo | |
| Indicación de la función | LED rojo: se ilumina si recibe haces del receptor ; parpadea si está por debajo de la reserva de función; off con interrupción de haces |
| Datos eléctricos | |
| Tensión de trabajo U _B | 10 ... 30 V CC |
| Corriente en vacío I ₀ | emisor: ≤ 20 mA Receptor: ≤ 10 mA |
| Entrada | |
| Entrada de Test | Desconexión del emisor a 0 V |
| Salida | |
| Tipo de conmutación | Conmutación claro |
| Señal de salida | 1 salida PNP, prot. ctra. cortocircuito, prot. ctra. inversión de polaridad, colector abierto |
| Tensión de conmutación | máx. 30 V CC |
| Corriente de conmutación | máx. 100 mA |
| Caída de tensión U _d | ≤ 1,5 V CC |
| Frecuencia de conmutación f | 62,5 Hz |
| Tiempo de respuesta | 8 ms |
| Condiciones ambientales | |
| Temperatura ambiente | -40 ... 60 °C (-40 ... 140 °F) , fijo -20 ... 60 °C (-4 ... 140 °F) , movable |
| Temperatura de almacenaje | -40 ... 70 °C (-40 ... 158 °F) |
| Humedad del aire relativa | 90 % , no condensado |
| Datos mecánicos | |
| Grado de protección | IP67 |
| Conexión | Cable fijo 7 m receptor: gris ; Emisor: negro |
| Material | |
| Carcasa | PC , negro |
| Salida de luz | Luneta de plástico |
| Masa | aprox. 100 g por aparato |
| Conformidad con Normas y Directivas | |
| Conformidad con norma | |
| Directiva CEM 2004/108/CE | EN 60947-5-2:2007 |
| Conformidad con estándar | |
| Norma del producto | EN 60947-5-2:2007 IEC 60947-5-2:2007 |
| Autorizaciones y Certificados | |
| Autorización CCC | Los productos cuya tensión de trabajo máx. ≤36 V no llevan el marcado CCC, ya que no requieren aprobación. |
| Regulación UN/ECE n.º 10 (E1) | Número de homologación: 036938 |

| Componenti di sistema | |
|--|--|
| Trasmittitori | BB10-T/33/76b/115-7m |
| Ricevitori | BB10-R/25/33/103/115-7m |
| Dati generali | |
| Distanza della portata | 0 ... 6 m |
| Portata limite | 8 m |
| Trasmittitore fotoelettrico | ILED |
| Tipo di luce | infrarosso, luce variabile , 880 nm |
| Diametro chiazza luce | circa. 1300 mm alla distanza di 6 m |
| Angolo di apertura | Emettitore: +/- 8 ° Ricevitore: +/- 10 ° |
| Uscita luce | frontale |
| Limite luce estranea | Luce alogena 100000 Lux ; secondo EN 60947-5-2:2007 |
| Caratteristiche sicurezza funzionale | |
| MTTF _d | 795 a |
| Durata dell'utilizzo (T _M) | 20 a |
| Grado di copertura della diagnosi (DC) | 0 % |
| Indicatori / Elementi di comando | |
| Indicatore delle funzioni | LED rosso: si illumina in caso di ricezione del raggio emesso ; Lampeggia all'abbassamento oltre la riserva funzionale; spenti se il raggio è interrotto |
| Dati elettrici | |
| Tensione di esercizio U _B | 10 ... 30 V DC |
| Corrente a vuoto I ₀ | Emettitore: ≤ 20 mA Ricevitore: ≤ 10 mA |
| Ingresso | |
| Ingresso di test | Spegnimento del emettitore a 0 V |
| Uscita | |
| Tipo di circuito | Intervento in presenza di luce |
| Uscita del segnale | 1 uscita pnp, a prova di cortocircuito, polarità protetta, collettore aperto |
| Tensione di comando | max. 30 V DC |
| Corrente di comando | max. 100 mA |
| Caduta di tensione U _d | ≤ 1,5 V DC |
| Frequenza di commutazione f | 62,5 Hz |
| Tempo di reazione | 8 ms |
| Condizioni ambientali | |
| Temperatura ambiente | -40 ... 60 °C (-40 ... 140 °F) , a posa fissa -20 ... 60 °C (-4 ... 140 °F) , mobile |
| Temperatura di magazzino | -40 ... 70 °C (-40 ... 158 °F) |
| Umidità relativa dell'aria | 90 % , senza condensa |
| Dati meccanici | |
| Grado di protezione | IP67 |
| Allacciamento | Cavo fisso 7 m Ricevitore: Grigio ; Emittitore: nero |
| Material | |
| Involucro | PC , nero |
| Uscita luce | Disco di plastica |
| Massa | circa. 100 g per apparecchio |
| Conformità alle norme e alle direttive | |
| Conformità alle direttive | |
| Direttiva 2004/108/CE sulla compatibilità elettromagnetica | EN 60947-5-2:2007 |
| Conformità alle norme | |
| Norma prodotto | EN 60947-5-2:2007 IEC 60947-5-2:2007 |
| Omologazioni e certificati | |
| Omologazione CCC | I prodotti con tensione di esercizio ≤36 V non sono soggetti al regime di autorizzazione e pertanto non sono provvisti di marcatura CCC. |
| Normativa UN/ECE n.º 10 (E1) | Numero di approvazione tipo: 036938 |

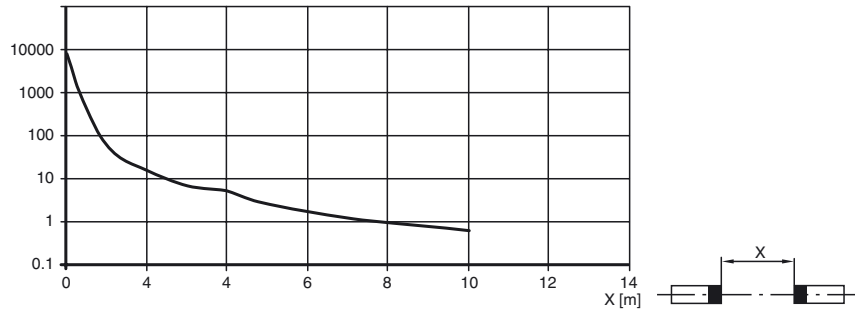
Charakteristische Ansprechkurve
Courbe de response caractéristique
Curva de risposta caratteristica

Möglicher Abstand (Versatz) zwischen optischer Achse und Referenzobjekt.
Permissible distance (offset) between optical axis and reference target.
Ecart possible entre l'axe optique et la cible de référence.
Desplazamiento entre el eje óptico y objeto de referencia.
Distanza possibile (sfalsato) tra l'asse ottico e l'oggetto di riferimento.



Relative Empfangslichtstärke
Intensité relative de la lumière reçue
Intensità relativa luce in ricezione

Funktionsreserve, Stability control, Réserve de fonctionnement,
Reserva de función, Funzione riserva



Funktion

Die Einweg-Lichtschranke der Serie BB10 benötigt zum Betrieb ein Gerätepaar, bestehend aus einem Lichtsender und einem Lichtempfänger. Sender und Empfänger müssen zueinander optisch in einer Linie ausgerichtet werden. Das vom Sender ausgestrahlte Infrarot-Licht wird vom Empfänger erfasst und ausgewertet.

Statische Erfassung:

Die Lichtschranke erkennt Personen und Gegenstände unabhängig von Bewegung und Oberflächenstruktur solange, wie ein Objekt den Detektionsstrahl unterbricht.

| | | Elektronikausgang |
|---------------------|------------------------|-------------------|
| Hellschaltung /25 | Person im Strahl | nicht aktiv |
| | keine Person im Strahl | aktiv |
| Dunkelschaltung /59 | Person im Strahl | aktiv |
| | keine Person im Strahl | nicht aktiv |

Montage:

Die Lichtschranke passt dank ihrer kleinen Abmessungen in U-Profile oder hinter beliebige Abdeckungen.

| Blechdicke [mm] | Lochdurchmesser [mm] | |
|-----------------|----------------------|------|
| | 13 | 13,5 |
| 1 | OK | X |
| 2 | OK | OK |
| 3 | OK | OK |

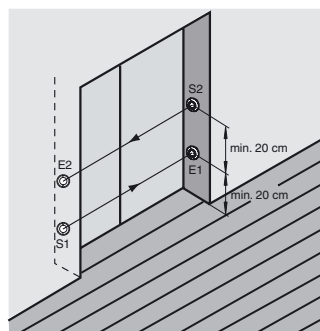
X = Befestigung nicht möglich
OK = Befestigung möglich

Montage bei zweistrahliger Absicherung:

Für eine zweistrahlige Version werden je 2 Sender und Empfänger benötigt.

Bei Verwendung von Einweg-Lichtschranken mit gleicher Sendefrequenz:

Beachten Sie, dass der minimale Strahlenabstand 20 cm beträgt und Sender und Empfänger über Kreuz angeordnet sind.



Function

The Series BB10 thru-beam sensor requires a pair of devices for operation, comprising a light transmitter and a light receiver. The transmitter and receiver must be arranged in optical alignment with each other. The infrared light from the transmitter is detected by the receiver and evaluated.

Static detection:

The thru-beam sensor detects persons and objects independently of movement and surface structure for as long as the object breaks the detection beam.

| | | Electronic output |
|---------------------|-----------------------|-------------------|
| Light detection /25 | Person in the beam | Inactive |
| | No person in the beam | Active |
| Dark detection /59 | Person in the beam | Active |
| | No person in the beam | Inactive |

Installation:

Thanks to its small dimensions, the light beam can be fitted in a U-profile or behind a face panel.

| Sheet thickness [mm] | Hole diameter [mm] | |
|----------------------|--------------------|------|
| | 13 | 13.5 |
| 1 | OK | X |
| 2 | OK | OK |
| 3 | OK | OK |

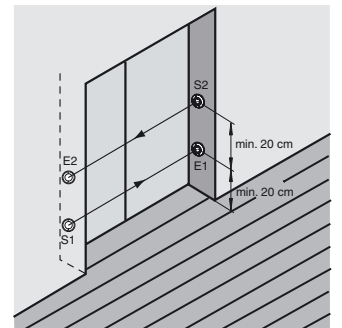
X = Mounting not possible
OK = Mounting possible

Installation of twin-beam arrangement:

A twin-beam version requires 2 transmitters and receivers.

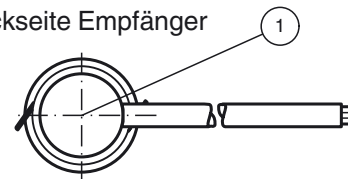
When using thru-beam sensors with the same transmission frequency:

Ensure that the minimum beam distance is 20 cm and that the light source and receiver are arranged in a cross formation.



Anzeigen/Bedienelemente

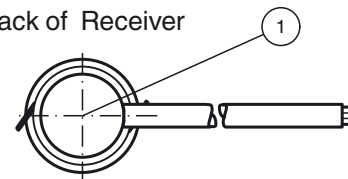
Rückseite Empfänger



1 Signalanzeige | rot

Indicators/operating means

Back of Receiver



1 Signal display | red